

Встраиваемая бытовая техника.

Программа 2014



BOSCH

Разработано для жизни

Успех марки Bosch – это доверие наших клиентов.

Уже более 75 лет Bosch является символом передовых технологий, качества и надежности бытовой техники.



«Марка Доверия 2013»

По результатам международного исследования «Марка Доверия 2013» бренд Bosch признан маркой, заслуживающей наибольшего доверия потребителей в категории «Крупная бытовая техника».

Ежегодное исследование «Марка Доверия» проводится издательским домом «Ридерз Дайджест» начиная с 2001 года и является независимым исследованием о торговых марках, пользующихся наибольшим доверием у потребителей.

Основная цель исследования – выделить те торговые марки, которым жители Европы склонны доверять больше всего с точки зрения качества, соотношения цены и качества и понимания нужд потребителя.

Опрос охватил 12 стран Европы, и было опрошено 18 000 респондентов.

Марка № 1

Сегодня Bosch является лидирующей маркой бытовой техники на европейском рынке и в России.

Малые бытовые приборы, кухонные плиты, холодильники и морозильники, стиральные и посудомоечные машины Bosch продаются по всему миру.

Bosch предлагает качество и совершенные технологии для лучшей жизни. Стремление к качеству и технологическому совершенству нашло отражение и в дизайне приборов Bosch.



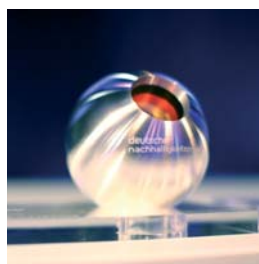


Устойчивое развитие

Являясь ведущим промышленным производителем, мы осознаем свою ответственность перед обществом и будущими поколениями. Наша деятельность строится в полном соответствии с учетом интересов окружающих нас людей и природы. Она направлена на сохранение таких ценностей, как доверие и честность, здоровье человека, бережное отношение к окружающей среде и природным ресурсам. Эта активная деятельность была отмечена Германской премией за устойчивое развитие.

Мировое признание

Ответственность за сохранение окружающей среды и перед обществом всегда были основополагающими корпоративными принципами марки Bosch. Как следствие, марка постоянно стремится разрабатывать все более и более энергоэффективные бытовые приборы и производить их экологически безопасным способом. Инициативы в этой области были неоднократно удостоены специальных призов и наград. Например, в 2008 году – за стабильное развитие German Sustainability Award в Германии, а в 2009, 2010, 2011 – «Марка Доверия. Зеленая планета» в России.



Еще одним важным показателем является количество патентных заявок, поданных разработчиками марки Bosch: 40% новых идей, регистрируемых ежегодно, относится к охране окружающей среды и повышению эффективности использования ресурсов.

Непрерывное устойчивое развитие.

Осознание своей ответственности перед обществом является корпоративной стратегией Bosch начиная с 1886 года и с тех пор реализуется во всех инновационных решениях и производстве продукции компании.

История

1973

Обязательная директива руководства компании определяет защиту окружающей среды как неотъемлемую составную часть корпоративной стратегии фирмы.

1991

Создание корпоративного департамента по защите окружающей среды.

1993

Первое предприятие в Европе, отказавшееся от использования фтор-/хлор-углеводородов – веществ, разрушающих озоновый слой атмосферы.

1994

Утверждение принципов политики защиты окружающей среды концерна во всем мире и создание системы экологического менеджмента.

1995

Принятие решения о внедрении системы экологического менеджмента на всех заводах компании.

1996

Bosch устанавливает десять принципов экологической политики.

1999

В отчете о защите окружающей среды за 1998 год впервые опубликованы активности и данные о сохранении природных ресурсов.

2002

Создание Международного организационного комитета по охране труда и экологии для повсеместного внедрения политики защиты окружающей среды.

2007

Инновации в экологии: 40% патентных заявок Bosch связаны с охраной окружающей среды и сохранением ресурсов.

2008

Уменьшение выбросов углекислого газа: Bosch вступает в Чикагскую климатическую биржу. Немецкая премия за стабильное развитие 2008 года.

2009

Завод в г. Науене назван «Фабрикой года». Сертификация системы менеджмента охраны труда по OHSAS 18001. Награда «Лучший работодатель Германии».

2010

Инновационная премия за достижения в сохранении окружающей среды и климата (IKU).



Будущее – за энергоэффективной техникой.

Обменяйте Вашу старую бытовую технику на совершенно новую под маркой Bosch! Бытовую технику, оснащенную новейшими технологиями и экономно расходующую природные ресурсы.

Экономия природных ресурсов

В течение всего срока жизни бытовых приборов, начиная с переработки сырья и заканчивая его утилизацией, 90-95% негативного влияния на окружающую среду приходится на время использования приборов в домашних хозяйствах. Сюда относится потребление воды, электроэнергии, химических веществ и т.д.

Именно поэтому разработка энергосберегающих приборов является самым важным вкладом Bosch в охрану окружающей среды. Если заменить 188 миллионов единиц бытовой техники в Европе на современные энергоэкономичные приборы, то сэкономленной энергии хватит, чтобы обеспечить в течение года 10 миллионов домашних хозяйств, а это примерно три таких города, как Москва.

Green Technology inside

Этот знак нанесен на те изделия, которые благодаря инновационным технологиям при максимальной производительности являются особо экономичными с точки зрения потребления энергии и природных ресурсов и – как и вся продукция Bosch – изготовлены с учетом экологических критериев. Этот знак – Green Technology inside – означает энергоэффективность и стабильное развитие наших продуктов.



Технологии, которые улучшают не только наше сегодня, но и наше завтра.

«Зеленые» технологии являются программой устойчивого развития Bosch по защите окружающей среды, эффективности и прозрачности, в особенности в области использования ресурсов и энергии.

Ответственность

Уважительное отношение к человеку и окружающей среде всегда отличало деятельность Bosch. Этот принцип является для нас и долгом, и побудительным мотивом к созданию бытовой техники в соответствии с критериями экологичности.

«Экологическая сущность» отличает все наши технологии, направленные на экономию ресурсов, которые не только улучшат нашу жизнь в будущем, но уже сейчас вносят существенный вклад в повышение ее качества.

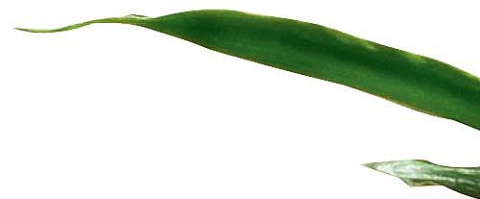
Прозрачность

В нашей деятельности мы руководствуемся, прежде всего, принципами добросовестности. Честность и открытость – основа нашего доверительного отношения к клиентам, сотрудникам и поставщикам. К этому относится и прозрачная информационная политика: мы с полной ясностью оперируем реальными фактами, составляющими основу принятия решений. Наш фирменный слоган свидетельствует о том, что потребителю предоставляется полная информация о «зеленых технологиях», применяемых при производстве продукции, приводятся конкретные цифры по экономии, и достигнута высокая эффективность использования природных ресурсов и экологических способов производства.

Эффективность

Используя технологические новшества как вектор развития, мы разрабатываем самую экономичную и наиболее высокопроизводительную бытовую технику. Так, посудомоечная машина ActiveWater с сушкой Zeolite™ существенно снижает не только потребление воды, но и электроэнергии, расход которой на 20% ниже предельного значения, установленного для класса эффективности энергопотребления «А» (0,86 кВтч вместо 1,08 кВтч в расчете на 14 стандартных комплектов посуды).

Наши холодильники с классом эффективности энергопотребления «А+» и «А++» относятся к самым экономичным приборам в мире. Можно не приводить отдельные примеры – около 40% наших патентных заявок относятся к области охраны окружающей среды и экономии ресурсов.



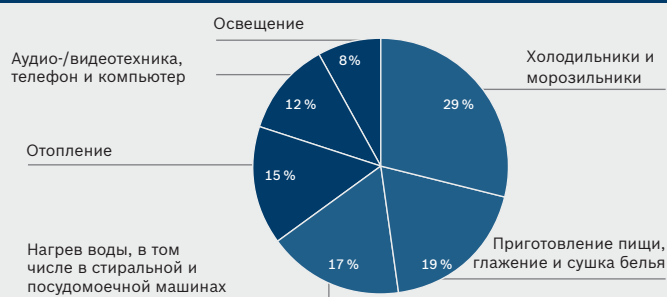
Снижение расхода электроэнергии и воды.

Около 50% потребления электроэнергии в домашних хозяйствах Германии приходится на бытовую технику. Благодаря использованию бытовой техники Bosch в вашем доме значительно снижается расход электроэнергии и воды без потери производительности приборов.

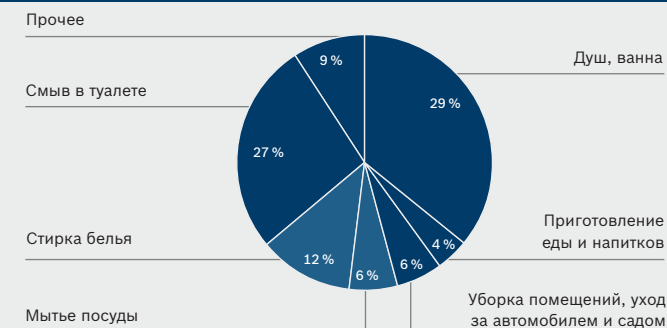
Экономия в домашнем хозяйстве

Вы значительно сэкономите Ваши средства по оплате коммунальных услуг, т. к. современные холодильники потребляют на 66% меньше энергии, а стиральные машины – на 42% меньше электроэнергии и на 46% меньше воды по сравнению с аналогичными устройствами Bosch 15-летней давности. Духовые шкафы теперь потребляют на 30% меньше электроэнергии. Потребление посудомоечными машинами электроэнергии снизилось на 35%, воды – на 55%.

Распределение потребления электроэнергии в домашнем хозяйстве



Распределение потребления воды в домашнем хозяйстве



Источник: Федеральное объединение энергетического и водного хозяйства Германии (BDEW), 2008 г., Германия.



В Bosch легко найти именно то, что вы искали.

Содержание

- 
- 10 Серия Nostalgie**
 - 12 Духовые шкафы, варочные панели, вытяжки**
 - 13 Технические особенности и польза
 - 20 Электрические
 - 28 Газовые духовые шкафы
 - 30 Плиты с управлением варочной панелью
 - 31 Дополнительные принадлежности для духовых шкафов, варочных панелей, вытяжек
 - 32 Компактные приборы
 - 38 Схемы встраивания
 - 40 Варочные панели**
 - 41 Технические особенности и польза
 - 46 Индукционные варочные панели
 - 50 Электрические варочные панели независимые
 - 52 Электрические варочные панели зависимые
 - 53 Варочные панели. Серия Domino
 - 54 Газовые варочные панели
 - 58 Схемы встраивания
 - 62 Вытяжки**
 - 63 Технические особенности и польза
 - 66 Вытяжки для потолочного и настенного монтажа
 - 70 Вытяжки настенные
 - 71 Вытяжки встраиваемые
 - 72 Схемы встраивания



78 Холодильники

- 79 Холодильники под стеклом
- 81 Холодильники Side-by-Side
- 82 Однодверные холодильники и морозильники
- 84 Холодильники встраиваемые
- 88 Холодильники под столешницу и морозильники
- 89 Технические особенности и польза

90 Посудомоечные машины

- 91 Посудомоечные машины 60 см
- 94 Посудомоечные машины 45 см
- 96 Компактные посудомоечные машины

- 97 Технические особенности и польза

- 100 Дополнительные принадлежности

- 101 Схемы подключения и схемы встраивания

102 Стиральные машины

- 103 Стиральные машины Logixx 7 Sensitive и стирально-сушильный автомат

- 104 Технические особенности и польза

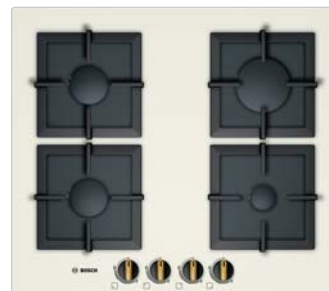
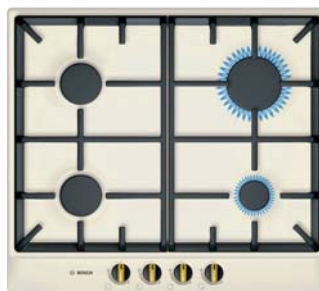
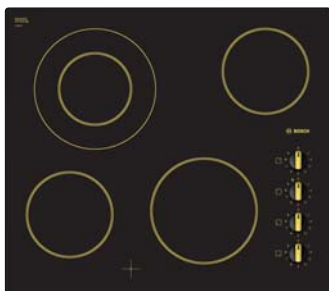
- 105 Дополнительные принадлежности, схемы встраивания подключения

106 Сервис

Серия Nostalgie



Духовой шкаф	Духовой шкаф	Духовой шкаф	Духовой шкаф
HBA23RN61 – черный	HBA 23BN61 – черный	HBA 23BN21 – жемчужный	HBA 23BN31 – антрацит
  	 	 	 
<ul style="list-style-type: none"> ▶ 7 режимов нагрева: верхний/нижний жар, нижний жар, конвекция, гриль с конвекцией, Vario-гриль большой площади, Vario-гриль малой площади, размораживание ▶ Самоочистка EcoClean (задняя стенка) ▶ Телескопические направляющие на 1 уровне ▶ Духовка объемом 62 л с эмалью GranitEmail ▶ Функция «Быстрый разогрев» ▶ 3-слойное остекление, температура наружного стекла до 40 °C ▶ Аналоговые часы с таймером ▶ Освещение духовки (1 x 25 Вт) ▶ Полностью стеклянная внутренняя поверхность дверцы духовки ▶ Сделано в Испании 	<ul style="list-style-type: none"> ▶ 7 режимов нагрева: верхний/нижний жар, нижний жар, конвекция, гриль с конвекцией, Vario-гриль большой площади, Vario-гриль малой площади, размораживание ▶ Духовка объемом 62 л с эмалью GranitEmail ▶ Функция «Быстрый разогрев» ▶ 3-слойное остекление, температура наружного стекла до 40 °C ▶ Аналоговые часы с таймером ▶ Освещение духовки (1 x 25 Вт) ▶ Полностью стеклянная внутренняя поверхность дверцы духовки ▶ Сделано в Испании 	<ul style="list-style-type: none"> ▶ 7 режимов нагрева: верхний/нижний жар, нижний жар, конвекция, гриль с конвекцией, Vario-гриль большой площади, Vario-гриль малой площади, размораживание ▶ Духовка объемом 62 л с эмалью GranitEmail ▶ Функция «Быстрый разогрев» ▶ 3-слойное остекление, температура наружного стекла до 40 °C ▶ Аналоговые часы с таймером ▶ Освещение духовки (1 x 25 Вт) ▶ Полностью стеклянная внутренняя поверхность дверцы духовки ▶ Сделано в Испании 	<ul style="list-style-type: none"> ▶ 7 режимов нагрева: верхний/нижний жар, нижний жар, конвекция, гриль с конвекцией, Vario-гриль большой площади, Vario-гриль малой площади, размораживание ▶ Духовка объемом 62 л с эмалью GranitEmail ▶ Функция «Быстрый разогрев» ▶ 3-слойное остекление, температура наружного стекла до 40 °C ▶ Аналоговые часы с таймером ▶ Освещение духовки (1 x 25 Вт) ▶ Полностью стеклянная внутренняя поверхность дверцы духовки ▶ Сделано в Испании
<p>Принадлежности:</p> <ul style="list-style-type: none"> ▶ 1 алюминиевый противень ▶ 1 универсальный противень ▶ 1 решетка 	<p>Принадлежности:</p> <ul style="list-style-type: none"> ▶ 1 алюминиевый противень ▶ 1 эмалированный противень ▶ 1 решетка 	<p>Принадлежности:</p> <ul style="list-style-type: none"> ▶ 1 алюминиевый противень ▶ 1 эмалированный противень ▶ 1 решетка 	<p>Принадлежности:</p> <ul style="list-style-type: none"> ▶ 1 алюминиевый противень ▶ 1 эмалированный противень ▶ 1 решетка
<p>Мощность подключения: 2480 Вт Кабель длиной 95 см с вилкой</p> <p>Размеры прибора (ВхШхГ): 595 x 595 x 515 мм</p> <p>Размеры ниши для встраивания(ВхШхГ): 575 – 597 x 560 x 550 мм</p>	<p>Мощность подключения: 2480 Вт Кабель длиной 95 см с вилкой</p> <p>Размеры прибора (ВхШхГ): 595 x 595 x 515 мм</p> <p>Размеры ниши для встраивания(ВхШхГ): 575 – 597 x 56,0 x 550 мм</p>	<p>Мощность подключения: 2480 Вт Кабель длиной 95 см с вилкой</p> <p>Размеры прибора (ВхШхГ): 595 x 595 x 515 мм</p> <p>Размеры ниши для встраивания(ВхШхГ): 575 – 597 x 560 x 550 мм</p>	<p>Мощность подключения: 2480 Вт Кабель длиной 95 см с вилкой</p> <p>Размеры прибора (ВхШхГ): 595 x 595 x 515 мм</p> <p>Размеры ниши для встраивания(ВхШхГ): 575 – 597 x 560 x 550 мм</p>



Новинка*

Варочная панель	Варочная панель	Варочная панель	Варочная панель
PKF 619C17E – без рамки	PBP 613B90E – черный PBP 613B80E – черный	PCP 611B90E – жемчужный	PPP 611B91E – жемчужный
<ul style="list-style-type: none"> ▶ Независимая электрическая варочная поверхность ▶ Стеклокерамика, без рамки ▶ 4 конфорки быстрого нагрева, 1 конфорка с круглой зоной расширения ▶ Зона расширения активируется поворотным переключателем ▶ Механическое управление с 9-ступенчатой регулировкой мощности ▶ Индикаторы остаточного тепла для каждой конфорки ▶ Минимальная толщина столешницы: 20мм ▶ Сделано в Германии 	<ul style="list-style-type: none"> ▶ Газовая варочная поверхность с автономным управлением ▶ Эмалированная сталь, дизайн Nostalgie ▶ 1 конфорка повышенной мощности, 2 стандартные конфорки, 1 экономичная конфорка ▶ Автоматический электроподжиг ▶ Термоэлектрическая защита от утечки газа ▶ PBP 613B90E – составная чугунная решетка для посуды ▶ PBP 613B80E – составная стальная решетка для посуды ▶ Заводская настройка на газ 20 мбар ▶ Форсунки для баллонного газа в комплекте ▶ Минимальная толщина столешницы: 30мм ▶ Сделано в Испании 	<ul style="list-style-type: none"> ▶ Газовая варочная поверхность с автономным управлением ▶ Эмалированная сталь, дизайн Nostalgie ▶ 1 конфорка повышенной мощности, 2 стандартные конфорки, 1 экономичная конфорка ▶ Автоматический электроподжиг ▶ Термоэлектрическая защита от утечки газа ▶ Составная чугунная решетка для посуды ▶ Заводская настройка на газ 20 мбар ▶ Форсунки для баллонного газа в комплекте ▶ Минимальная толщина столешницы: 30мм ▶ Сделано в Испании 	<ul style="list-style-type: none"> ▶ Газовая варочная поверхность с автономным управлением ▶ Закаленное стекло HardGlass ▶ Можно встраивать вровень со столешницей ▶ 1 конфорка повышенной мощности, 2 стандартные конфорки, 1 экономичная конфорка ▶ Автоматический электроподжиг ▶ Термоэлектрическая защита от утечки газа ▶ Индивидуальные чугунные решетки для всех конфорок ▶ Заводская настройка на газ 20 мбар ▶ Форсунки для баллонного газа в комплекте ▶ Минимальная толщина столешницы: 30мм ▶ Сделано в Испании
<p>Мощность подключения: 6600 Вт Без кабеля</p> <p>Размеры прибора (ВхШхГ): 52 x 592 x 522 мм</p> <p>Размеры ниши для встраивания(ВхШхГ): 46 x 560 x 500 – 490 мм</p>	<p>Суммарная мощность горелок: 7400 Вт Кабель длиной 100 см без вилки</p> <p>Размеры прибора (ВхШхГ): 54 x 580 x 510 мм</p> <p>Размеры ниши для встраивания(ВхШхГ): 43 x 560 x 480 – 490 мм</p>	<p>Суммарная мощность горелок: 7400 Вт Кабель длиной 100 см без вилки</p> <p>Размеры прибора (ВхШхГ): 52 x 580 x 520 мм</p> <p>Размеры ниши для встраивания(ВхШхГ): 50 x 560 x 480 – 490 мм</p>	<p>Суммарная мощность горелок: 7400 Вт Кабель длиной 100см без вилки</p> <p>Размеры прибора(ВхШхГ): 53x590x520 мм</p> <p>Размеры ниши для встраивания(ВхШхГ): 43 x 560 x 480 – 490 мм</p>



Духовые шкафы

Технические особенности и польза



Металл под стеклом

Духовые шкафы и электроплиты нового поколения сочетают нержавеющую сталь высочайшего качества и стекло. Ряд приборов нового поколения изготовлен с использованием технологии «металл под стеклом». Такая комбинация придает кухне стиль и элегантность.

Чистые линии

Дизайн новой линии приборов построен на чистых прямых линиях и высоком качестве изготовления. Различные приборы выполнены в едином стиле и гармонично смотрятся при установке рядом друг с другом, делая возможными различные комбинации при встраивании.

Цветовые решения

Большинство духовых шкафов и электроплит выполнено с фронтом из нержавеющей стали. Ряд приборов предлагается также в белом и черном цвете. Отличительной особенностью модельного ряда является сочетание белого или черного фронта с элементами из нержавеющей стали.

Утапливаемые переключатели

В нулевом положении могут полностью погружаться в панель управления, что облегчает чистку и предотвращает случайное включение.

Теперь это не только органы управления, но и элемент дизайна, полностью соответствующий общему стилю прибора. У приборов серий Premium и Comfort утапливаемый переключатель полностью выполнен из металла и имеет круговую подсветку красного цвета.

Панель управления

Приборы Bosch отличаются простым и интуитивно понятным для пользователя управлением. У приборов Premium и Comfort на панели управления расположены двойной дисплей и центральный поворотный переключатель с круговой подсветкой. Левый дисплей может быть либо символьным, либо текстовым и отображает информацию о времени, температуре, режиме нагрева и рекомендуемых установках. На правом дисплее расположены сенсорные клавиши TouchControl, отвечающие за функции блокировки от детей, быстрого разогрева, освещения и т.д.

Управление TouchControl

У большинства духовых шкафов и электроплит Bosch сенсорные клавиши TouchControl расположены либо по бокам дисплея, либо (у моделей Comfort и Premium) на экране справа от поворотного переключателя.

Управление MetalTouch

Клавиши MetalTouch расположены вокруг двойного дисплея и отвечают как за перемещение между строками меню на левом дисплее, так и за основные функции, такие как включение прибора, запуск программы самоочистки, выбор меню автоматических программ AutoPilot и т.д. Сенсорные клавиши MetalTouch реагируют даже на легкое прикосновение и гармонично сочетаются с аналогичным управлением у вытяжек и варочных панелей Bosch.

Духовые шкафы

Технические особенности и польза



Наклейка энергоэффективности

В соответствии с европейскими стандартами на всех плитах и духовых шкафах имеется этикетка с указанием класса энергопотребления. Очень экономичные приборы относятся к классу «А», наименее экономичные – к классу «G». Все представленные в каталоге духовые шкафы Bosch соответствуют классу «А» энергопотребления.

Теплозащитное окно

Температура внутри духовки может достигать 300 °C во время приготовления пищи и более 480 °C в режиме пиролизической очистки. Для обеспечения безопасности и предохранения от ожогов Bosch использует специальное остекление дверцы духовки, включающее от двух до четырех теплоотражающих стекол. Четырехслойное остекление обеспечивает температуру наружного стекла до 30 °C, а трехслойное – до 40 °C (после часового нагрева в режиме «Верхний/нижний жар» при 200 °C).

Блокировка от детей

Предназначена для того, чтобы дети не смогли случайно включить духовой шкаф или изменить его настройки. Просто нажмите и 4 секунды удерживайте кнопку «ключ» для того, чтобы заблокировать управление прибором.

Автоматическое защитное отключение

Духовые шкафы и электроплиты серий Premium, Intensiv, Comfort и приборы с пиролизической самоочисткой оснащены автоматической функцией защитного отключения. Если в течение определенного времени в работу прибора не вносятся изменения, то работа будет прекращена. Время, через которое прибор отключится, зависит от установленной температуры:

- до 101 °C – через 72 часа,
- 101-140 °C – через 24 часа,
- 141-200 °C – через 6 часов,
- 201-250 °C – через 3 часа,
- более 250 °C – через 2 часа.

Пиролизическая самоочистка

Пиролиз является наиболее эффективной системой очистки духовки и принадлежностей без использования химических чистящих средств. В режиме пиролиза духовка нагревается до ~ 480 °C. В зависимости от степени загрязнения можно выбрать один из трех режимов очистки. Все загрязнения от приготовления блюд сжигаются, остается лишь немного пепла, который легко удалить влажной тряпкой.

Самоочистка EcoClean

На панели EcoClean нанесено высококачественное пористое керамическое покрытие, которое уже во время приготовления сводит загрязнения к минимуму, превращая их в легко стираемый налет. При более серьезных загрязнениях программа самоочистки представляет собой нагрев до определенной температуры и может потребовать до 2 часов.




AutoPilot

Автоматические программы Auto Pilot для приготовления различных блюд в закрытой посуде делают возможным получение гарантированно высокого результата при приготовлении многих популярных блюд.

Заложенная в память прибора программа обеспечивает выбор оптимального режима нагрева и нужного времени приготовления. В каталоге представлены приборы с различными наборами автоматических программ: AutoPilot 10 – у духовых шкафов и электроплит с механическим управлением; AutoPilot40 – у духовых шкафов Multifunction 3D Comfort; AutoPilot68 – в духовых шкафах Multifunction 3D Premium.

Использование AutoPilot

Например, для того чтобы приготовить 1 кг свежей курицы кусочками:

- ставим посуду с курицей в духовку;
- нажимаем кнопку 
- поворотным переключателем выбираем группу программ «Птица»;
- переходим на другую строку меню;
- поворотным переключателем выбираем программу «Цыпленок кусочк., св.прод.»
- переходим на строку выбора веса
- поворотным переключателем устанавливаем вес 1000 г;
- нажимаем кнопку «Старт».

Начинается выполнение программы, на дисплее отображается обратный отсчет времени.

Для некоторых блюд, например для стейка, можно выбрать даже степень прожарки!

Диалоговая электроника Premium




Приборы, оснащенные диалоговой электроникой Premium с текстовой индикацией, отличаются большим дисплеем с возможностью выбора русского языка. На дисплее отображаются режим нагрева, время и температура. Автоматика располагает 68 автоматическими программами приготовления, которые настраиваются индивидуально по весу. Активация ряда функций осуществляется при помощи сенсорных клавиш Metal Touch, расположенных сбоку. Другие полезные функции можно выбрать, нажав сенсорную клавишу на экране, расположенном справа от поворотного переключателя.

Электроника Comfort














Внешне такие духовые шкафы от варианта Premium отличаются тем, что дисплей не текстовый, а символьный. Функция AutoPilot в таких духовых шкафах предлагает 40 автоматических программ.

Духовые шкафы

Технические особенности и польза

Варианты *	Режимы нагрева *
Multifunction 2D 	<ul style="list-style-type: none"> ▶ Верхний / нижний жар ▶ Нижний жар ▶ Конвекция ▶ Гриль с конвекцией ▶ Vario-гриль большой площади ▶ Vario-гриль малой площади ▶ Размораживание
Multifunction 3D 	<ul style="list-style-type: none"> ▶ Верхний / нижний жар ▶ Нижний жар ▶ 3D-горячий воздух плюс ▶ Гриль с конвекцией ▶ Vario-гриль большой площади
Multifunction 3D Plus 	<ul style="list-style-type: none"> ▶ Верхний / нижний жар ▶ Нижний жар ▶ 3D-горячий воздух плюс ▶ Гриль с конвекцией ▶ Vario-гриль большой площади ▶ Vario-гриль малой площади ▶ Режим для пиццы ▶ Размораживание
Multifunction 3D Comfort 	<ul style="list-style-type: none"> ▶ Верхний / нижний жар ▶ Нижний жар ▶ 3D-горячий воздух плюс ▶ 3D-горячий воздух Эко ▶ Гриль с конвекцией ▶ Vario-гриль большой площади ▶ Vario-гриль малой площади ▶ Режим для пиццы ▶ Размораживание ▶ Бережное тушение ▶ Подогрев посуды
Multifunction 3D Premium 	<ul style="list-style-type: none"> ▶ Верхний / нижний жар ▶ Нижний жар ▶ 3D-горячий воздух плюс ▶ 3D-горячий воздух Эко ▶ Гриль с конвекцией ▶ Vario-гриль большой площади ▶ Vario-гриль малой площади ▶ Режим для пиццы ▶ Размораживание ▶ Бережное тушение ▶ Подогрев посуды ▶ Интенсивный жар ▶ Специальный жар (режим для выпечки) ▶ Поддержание температуры
3D-горячий воздух Plus 	<p>Работают кольцевой нагревательный элемент на задней стенке духового шкафа и конвекционный вентилятор. Система дюз в задней стенке прибора обеспечивает равномерное распределение тепла. Режим предназначен для приготовления и выпечки на нескольких (до 3) уровнях одновременно. Жар со всех сторон для кексов, нежных фруктов или аппетитных пирогов, а также для бережного размораживания и сушки фруктов.</p>
3D-горячий воздух Эко 	<p>В этом режиме также задействованы кольцевой нагревательный элемент на задней стенке духовки и конвекционный вентилятор. Однако, режим предназначен для приготовления только на одном уровне. Этот режим появился во многих новых моделях и позволяет достичь минимального потребления электроэнергии и обеспечить, в зависимости от модели, от «А – 10%» до «А – 30%».</p>
Конвекция 	<p>Работают верхний и нижний ТЭНы, конвекционный вентилятор. Можно одновременно готовить на 2 уровнях.</p>

* Указаны наиболее распространенные наборы режимов нагрева.

Функции	Технические особенности и польза
Гриль с конвекцией 	<p>Попеременно работают гриль и конвекционный вентилятор. При наличии этого режима необходимость в вертеле отпадает. Для мяса, птицы и блюд с хрустящей корочкой.</p>
Размораживание 	<p>Конвекционный вентилятор, установленный в задней стенке духового шкафа, обдувает продукты. Режим для бережного размораживания мяса, птицы, рыбы, хлеба и тортов со взбитыми сливками.</p>
Нижний жар 	<p>Работает нижний ТЭН. Для поджаривания снизу и выпекания пирогов с сочной начинкой.</p>
Верхний и нижний жар 	<p>Работают верхний и нижний ТЭНы. Классический режим для постного жаркого, запеканок, свежего хлеба и всевозможных пирогов. При температуре 70-100 °С этот режим можно использовать вместо режима «Бережное тушение».</p>
Vario-гриль большой площади нагрева 	<p>Работает гриль. Для приготовления стейков, тостов, сосисок на гриле, рыбы на решетке. Мощность можно установить на одну из 3 ступеней.</p>
Vario-гриль малой площади нагрева 	<p>Работает только средняя часть гриля. Вы можете сэкономить электроэнергию при приготовлении небольших порций.</p>
Режим для пиццы 	<p>Комбинация нижнего жара, кольцевого нагревательного элемента и конвекционного вентилятора. Для приготовления замороженных продуктов: пиццы, картофеля фри.</p>
Специальный жар (режим для выпечки) 	<p>Более совершенный вариант верхнего / нижнего жара, доступный в духовых шкафах класса Premium. Благодаря особой конструкции, влага, испаряющаяся при выпекании из теста и начинки, остается в духовке. Выпечка не пересыхает. Режим прекрасно подходит как для изделий из дрожжевого теста, так и для заварного теста.</p>
Бережное тушение 	<p>Вариант режима «Верхний / нижний жар» для щадящего приготовления. Благодаря длительному нагреву при невысокой температуре, мясо сохраняет нежность и получается особенно сочным.</p>
Подогрев 	<p>В предварительно нагретой до 30-65 °С посуде пища дольше не остывает.</p>
Поддержание температуры 	<p>Если Ваши гости опаздывают, то активируйте этот режим, который позволяет сохранять температуру блюда.</p>
Микроволны 	<p>В духовых шкафах с интегрированной СВЧ-печью микроволны можно использовать как отдельно, так и в комбинации с традиционными режимами нагрева. В комбинированном режиме можно установить до трех значений мощности микроволн и времени, включать микроволны лишь на определенном этапе приготовления.</p>
Приготовление на пару 	<p>При приготовлении на пару ценные витамины и минеральные вещества остаются в продуктах. Все свойства продуктов, их цвет и вкус сохраняются. Вы можете одновременно готовить в духовке вместе разные продукты, не боясь, что они приобретут вкус друг друга.</p>

Духовые шкафы

Технические особенности и польза

Функции	Польза	Технические особенности
AutoPilot Автоматическое приготовление 	Эта функция обеспечивает отличный результат при приготовлении! Вам остается только достать из духовки готовое блюдо.	Выбрав нужное блюдо и указав вес, запустите автоматическую программу, последовательность режимов нагрева и время приготовления будут выбраны автоматически.
Диалоговая электроника Premium Легкое управление на основе понятных интерактивных текстовых подсказок	На большом текстовом дисплее, поддерживающем 30 языков, отображается вся необходимая информация. Текстовая информация особенно удобна при использовании автоматических программ AutoPilot.	Программная автоматика имеет 68 программ AutoPilot, каждую из которых можно настраивать индивидуально. С помощью специальной кнопки можно, в дополнение к температуре приготовления, получить советы по подходящей данному блюду посуде или принадлежностям, а также примеры различных блюд.
Символьная электроника Легкое управление и понятные символы	Дружественная электроника поможет приготовить выбранное блюдо. Дисплей отображает режим нагрева, температуру, время, номер автоматической программы.	Внешне от варианта Premium такие духовые шкафы отличаются тем, что дисплей не текстовый, а символьный. Функция AutoPilot в таких духовых шкафах предлагает 40 автоматических программ.
Многofункциональные часы И часы, и таймер	Не только показывают время, но и не позволяют Вам забыть в духовке пирог.	Электронные часы отображают время суток, оснащены будильником, который подает сигнал по истечении заданного времени и таймером, который отключает нагрев.
Функция «Быстрый разогрев» До 30% быстрее! 	Позволяет значительно сократить время нагрева духовки до требуемой температуры.	При активации этой функции включаются все нагревательные элементы. Устройство разогревается на полной мощности до требуемой температуры, после чего переключается на выбранный режим нагрева.
Функция памяти	Вы можете сохранить программу для приготовления любимого блюда и в любой момент ее запустить.	Сохраненная в памяти программа запускается последовательным нажатием всего двух кнопок.
XXL-духовка: только от Bosch На 10% больше места	Большой объем и увеличенное расстояние между противнями улучшают циркуляцию воздуха. Это обеспечивает еще более равномерное запекание. Много места для одновременного приготовления нескольких порций. Возможно использование больших противней или традиционных емкостей для жарки.	Увеличенный объем духовки (до 67 литров) и размер противня (на 10%).
Самоочистка EcoClean 	Сводит к минимуму ручную работу по очистке стенок духовки.	На панели EcoClean нанесено керамическое покрытие, которое во время приготовления превращает загрязнение в легко стираемый налет.
Эмаль GranitEmail Легкая очистка	Легкая очистка внутреннего пространства духовки на протяжении всего срока службы устройства.	Высококачественное покрытие внутреннего пространства духовки и принадлежностей. Идеально гладкое, устойчивое к ударам, царапинам и кислоте.
Полностью стеклянная внутренняя поверхность дверцы духовки	Такая конструкция обеспечивает легкую очистку дверцы духовки.	Абсолютно ровная поверхность не имеет стыков, куда может забиться грязь. Дверцу можно снять для облегчения очистки духовки.
Утапливаемые переключатели Больше удобства при управлении и очистке	Легкая очистка панели управления. Безопасность и высокий уровень управляемости. Случайное включение конфорки теперь стало невозможным.	Переключатели легко утапливаются в панель одним нажатием. У моделей Comfort и Premium светящееся кольцо вокруг переключателя показывает, включен ли прибор.

Функции	Польза	Технические особенности
<p>Выдвижная тележка SoftClose Плавное закрытие!</p> 	<p>Противни, решетки и поддоны навешиваются на дверцу духовки и при открывании выезжают с ней наружу. С выдвижной тележкой загружать и вынимать блюда значительно удобнее! Не нужно выдвигать раскаленные противни и заглядывать в горячую духовку. Обе руки остаются свободными для того, чтобы полить или приправить блюдо.</p>	<p>Доводчик автоматически бесшумно вдвигает тележку в духовку при достижении зазора примерно в 10 см. Для удобства чистки выдвижную тележку можно полностью вынуть. Такое решение реализовано в электрических плитах, поскольку при встраивании под столешницу преимущества выдвижной тележки проявляются наиболее ярко.</p>
<p>Дверца духовки с амортизатором SoftClose</p> 	<p>Плавное закрывание дверцы духовки</p>	<p>Многие духовые шкафы нового модельного ряда оснащены амортизатором SoftClose у дверцы духового шкафа. Даже, если Вы резко отпустили ручку, дверца закроется плавно и тихо.</p>
<p>Телескопические полозья Безопасно и удобно</p>	<p>Устойчивость противней, плавное выдвижение без толчков и защита от опрокидывания. Свободный доступ к приготовляемым блюдам со всех сторон.</p>	<p>Система состоит из металлического каркаса с направляющими для противней и выдвигаемыми шинами. Если телескопические полозья не входят в комплектацию, то можно заказать необходимый вариант как дополнительную принадлежность. Вы можете выбрать трехуровневую конструкцию с полным выдвижением, либо двух- или трехуровневые стандартные полозья.</p>
<p>SoftLight – освещение духовки Удобная галогенная подсветка</p>	<p>Хорошая освещенность духовки повышает безопасность и уровень комфорта. Функция SoftLight позволяет мягко усилить и приглушить свечение галогенных ламп.</p>	<p>Две галогенные лампы – на верхней и боковой стенках – улучшают обзор.</p>
<p>Термоэлектрическая защита от утечки газа</p> 	<p>Эта система обеспечивает прекращение подачи газа в горелку при затухании пламени.</p>	<p>Такая система имеется во всех указанных в каталоге газовых духовых шкафах Bosch: и в нижней горелке, и у гриля (если гриль газовый).</p>
<p>Индикация остаточного тепла Указывает на высокую температуру в духовке</p>	<p>Показывает, что духовка еще горячая и надо соблюдать осторожность. Вы можете использовать остаточное тепло для поддержания блюда в теплом состоянии.</p>	<p>Индикатор остаточного тепла на дисплее состоит из нескольких делений, что позволяет судить об уровне температуры. После того как температура опустилась ниже 60 °C, индикатор гаснет.</p>
<p>Теплозащитное окно* Нет горячего стекла – нет риска обжечь пальцы</p>	<p>Обеспечивает низкую температуру наружного стекла дверцы духовки.</p>	<p>Все духовые шкафы Bosch имеют как минимум двухслойное остекление дверцы духовки. Модели с 3- или 4-слойным остеклением обеспечивают более низкую температуру наружной поверхности стекла дверцы (до 30 °C после часового нагрева при 200 °C в режиме «Верхний/нижний жар»).</p>
<p>Блокировка от детей Защита от любопытных детских рук</p> 	<p>Благодаря этой функции случайное включение духовки или изменение настроек становится невозможным.</p>	<p>У большинства духовых шкафов и электрических плит есть специальная кнопка для блокировки от детей. Еще более безопасными являются устройства с диалоговой электроникой, поскольку в них нежелательное изменение настроек предотвращается и в процессе работы.</p>
<p>Автоматическое защитное отключение</p>	<p>Даже если Вы забыли выключить духовой шкаф, прибор отключится сам.</p>	<p>Если в течение длительного времени установки работающего прибора не меняются, а таймер не установлен, активируется функция защитного отключения. Время, через которое это произойдет, зависит от установленной температуры.</p>
<p>Класс энергопотребления</p> 	<p>Наклейка с классом энергопотребления содержит информацию о том, насколько данная модель является экономичной. Благодаря этой информации сравнение моделей еще более упрощается.</p>	<p>Наиболее важной информацией, указанной на наклейке энергоэкономичности, является класс энергопотребления устройства, где за класс «А» принято наиболее экономичное, а за класс «G» – наименее экономичное энергопотребление. Все указанные в каталоге электрические плиты Bosch соответствуют классу «А» энергопотребления. Это наш вклад в защиту окружающей среды.</p>

* В каталоге данные по количеству стекол в дверце духовки и максимальной температуре фронта дверцы приведены по состоянию на март 2014 года.

Духовые шкафы






















Электрические



Духовой шкаф HBG 78S750 – нержавеющая сталь	Духовой шкаф HBG 38U750 – нержавеющая сталь	Духовой шкаф HBG 36T650 – нержавеющая сталь
<ul style="list-style-type: none"> ▶ 14 режимов нагрева: верхний/нижний жар, нижний жар, 3D-горячий воздух плюс, 3D-горячий воздух эко, гриль с конвекцией, Vario-гриль большой площади, Vario-гриль малой площади, размораживание, режим для пиццы, интенсивный жар, специальный жар, бережное тушение, подогрев посуды, поддержание температуры ▶ Пиролитическая самоочистка духовки ▶ Диалоговая электроника, текстовый дисплей ▶ AutoPilot: 68 программ ▶ Память для рецептов пользователя ▶ Советы по приготовлению блюд ▶ Духовка объемом 65 л с эмалью GranitEmail ▶ Дверца духовки с амортизатором SoftClose ▶ Телескопические направляющие на 2 уровнях ▶ Автоматический быстрый разогрев ▶ Защитное отключение ▶ Блокировка от детей ▶ Индикация остаточного тепла ▶ 4-слойное остекление, температура фронта до 30 °C* ▶ Утапливаемый переключатель с круговой подсветкой, сенсорное управление TouchControl ▶ Многофункциональные часы ▶ Галогенное освещение духовки (2 x 25 Вт) ▶ Функция SoftLight ▶ Полностью стеклянная внутренняя поверхность дверцы духовки ▶ Жировой фильтр ▶ Активный каталитический фильтр ▶ Сделано в Германии 	<ul style="list-style-type: none"> ▶ 14 режимов нагрева: верхний/нижний жар, нижний жар, 3D-горячий воздух плюс, 3D-горячий воздух эко, гриль с конвекцией, Vario-гриль большой площади, Vario-гриль малой площади, размораживание, режим для пиццы, интенсивный жар, специальный жар, бережное тушение, подогрев посуды, поддержание температуры ▶ Самоочистка EcoClean (задняя стенка) ▶ Диалоговая электроника, текстовый дисплей ▶ AutoPilot: 68 программ ▶ Память для рецептов пользователя ▶ Советы по приготовлению блюд ▶ Духовка объемом 67 л с эмалью GranitEmail ▶ Дверца духовки с амортизатором SoftClose ▶ Телескопические направляющие с полным выдвижением на 3 уровнях, Stop-функция ▶ Автоматический быстрый разогрев ▶ Защитное отключение ▶ Блокировка от детей ▶ Индикация остаточного тепла ▶ 4-слойное остекление, температура фронта до 30 °C* ▶ Утапливаемый переключатель с круговой подсветкой, сенсорное управление TouchControl ▶ Многофункциональные часы ▶ Галогенное освещение духовки (2 x 25 Вт) ▶ Функция SoftLight ▶ Полностью стеклянная внутренняя поверхность дверцы духовки ▶ Жировой фильтр ▶ Активный каталитический фильтр ▶ Сделано в Германии 	<ul style="list-style-type: none"> ▶ 11 режимов нагрева: верхний/нижний жар, нижний жар, 3D-горячий воздух плюс, 3D-горячий воздух эко, гриль с конвекцией, Vario-гриль большой площади, Vario-гриль малой площади, размораживание, режим для пиццы, бережное тушение, подогрев посуды ▶ Самоочистка EcoClean (задняя стенка) ▶ Диалоговая электроника, символьный дисплей ▶ AutoPilot: 40 программ ▶ Память для рецептов пользователя ▶ Советы по приготовлению блюд ▶ XXL-духовка объемом 67 л с эмалью GranitEmail ▶ Дверца духовки с амортизатором SoftClose ▶ Телескопические направляющие на 3 уровнях ▶ Автоматический быстрый разогрев ▶ Защитное отключение ▶ Блокировка от детей ▶ Индикация остаточного тепла ▶ 4-слойное остекление, температура фронта до 30 °C* ▶ Утапливаемый переключатель с круговой подсветкой, сенсорное управление TouchControl ▶ Многофункциональные часы ▶ 2-стороннее освещение духовки (1 x 40 Вт, 1 x 25 Вт) ▶ Полностью стеклянная внутренняя поверхность дверцы духовки ▶ Сделано в Германии
<p>Принадлежности:</p> <ul style="list-style-type: none"> ▶ 1 эмалированный противень ▶ 1 универсальный противень ▶ 1 решетка 	<p>Принадлежности:</p> <ul style="list-style-type: none"> ▶ 1 эмалированный противень ▶ 1 универсальный противень ▶ 1 решетка 	<p>Принадлежности:</p> <ul style="list-style-type: none"> ▶ 1 эмалированный противень ▶ 1 универсальный противень ▶ 1 решетка
<p>Дополнительные принадлежности:</p> <ul style="list-style-type: none"> ▶ HEZ 333003 – Глубокий противень Comfort ▶ HEZ 333001 – Крышка для глубокого противня Comfort 	<p>Дополнительные принадлежности:</p> <ul style="list-style-type: none"> ▶ HEZ 329022 – Комплект панелей EcoClean ▶ HEZ 333003 – Глубокий противень Comfort ▶ HEZ 333001 – Крышка для глубокого противня Comfort 	<p>Дополнительные принадлежности:</p> <ul style="list-style-type: none"> ▶ HEZ 329022 – Комплект панелей EcoClean ▶ HEZ 333003 – Глубокий противень Comfort ▶ HEZ 333001 – Крышка для глубокого противня Comfort
<p>Мощность подключения: 3650 Вт Кабель длиной 120 см с вилкой Размеры прибора (ВхШхГ): 595 x 595 x 548 мм Размеры ниши для встраивания (ВхШхГ): 575 – 597 x 560 x 550 мм</p>	<p>Мощность подключения: 3650 Вт Кабель длиной 120 см с вилкой Размеры прибора (ВхШхГ): 595 x 595 x 548 мм Размеры ниши для встраивания (ВхШхГ): 575 – 597 x 560 x 550 мм</p>	<p>Мощность подключения: 3650 Вт Кабель длиной 120 см с вилкой Размеры прибора (ВхШхГ): 595 x 595 x 548 мм Размеры ниши для встраивания (ВхШхГ): 575 – 597 x 560 x 550 мм</p>

* Данные по количеству стекол в дверце и максимальной температуре фронта приведены на март 2014 г.



Духовой шкаф	Духовой шкаф	Духовой шкаф
HBG 36T660 – черный	HBG 36T620 – белый	HBB 56C552E – нержавеющая сталь
      	      	      
<ul style="list-style-type: none"> ▶ 11 режимов нагрева: верхний/нижний жар, нижний жар, 3D-горячий воздух плюс, 3D-горячий воздух эко, гриль с конвекцией, Vario-гриль большой площади, Vario-гриль малой площади, размораживание, режим для пиццы, бережное тушение, подогрев посуды ▶ Самоочистка EcoClean (задняя стенка) ▶ Диалоговая электроника, символьный дисплей ▶ AutoPilot: 40 программ ▶ Память для рецептов пользователя ▶ Советы по приготовлению блюд ▶ XXL-духовка объемом 67 л с эмалью GranitEmail ▶ Дверца духовки с амортизатором SoftClose ▶ Телескопические направляющие на 3 уровнях ▶ Автоматический быстрый разогрев ▶ Защитное отключение ▶ Блокировка от детей ▶ Индикация остаточного тепла ▶ 4-слойное остекление, температура фронта до 30 °С* ▶ Утапливаемый переключатель с круговой подсветкой, сенсорное управление TouchControl ▶ Многофункциональные часы ▶ 2-стороннее освещение духовки (1 x 40 Вт, 1 x 25 Вт) ▶ Полностью стеклянная внутренняя поверхность дверцы духовки ▶ Сделано в Германии 	<ul style="list-style-type: none"> ▶ 11 режимов нагрева: верхний/нижний жар, нижний жар, 3D-горячий воздух плюс, 3D-горячий воздух эко, гриль с конвекцией, Vario-гриль большой площади, Vario-гриль малой площади, размораживание, режим для пиццы, бережное тушение, подогрев посуды ▶ Самоочистка EcoClean (задняя стенка) ▶ Диалоговая электроника, символьный дисплей ▶ AutoPilot: 40 программ ▶ Память для рецептов пользователя ▶ Советы по приготовлению блюд ▶ XXL-духовка объемом 67 л с эмалью GranitEmail ▶ Дверца духовки с амортизатором SoftClose ▶ Телескопические направляющие на 3 уровнях ▶ Автоматический быстрый разогрев ▶ Защитное отключение ▶ Блокировка от детей ▶ Индикация остаточного тепла ▶ 4-слойное остекление, температура фронта до 30 °С ▶ Утапливаемый переключатель с круговой подсветкой, сенсорное управление TouchControl ▶ Многофункциональные часы ▶ 2-стороннее освещение духовки (1 x 40 Вт, 1 x 25 Вт) ▶ Полностью стеклянная внутренняя поверхность дверцы духовки ▶ Сделано в Германии 	<ul style="list-style-type: none"> ▶ 9 режимов нагрева: верхний/нижний жар, нижний жар, 3D-горячий воздух плюс, 3D-горячий воздух эко, гриль с конвекцией, Vario-гриль большой площади, Vario-гриль малой площади, размораживание, режим для пиццы ▶ Самоочистка EcoClean (задняя стенка) ▶ Диалоговая электроника, символьный дисплей ▶ AutoPilot: 40 программ ▶ Память для рецептов пользователя ▶ Советы по приготовлению блюд ▶ XXL-духовка объемом 62 л с эмалью GranitEmail ▶ Выдвижная тележка духовки ▶ Автоматический быстрый разогрев ▶ Защитное отключение ▶ Блокировка от детей ▶ Индикация остаточного тепла ▶ 3-слойное остекление, температура фронта до 50 °С* ▶ Утапливаемый переключатель с круговой подсветкой, сенсорное управление TouchControl ▶ Многофункциональные часы ▶ Освещение духовки 1 x 25 Вт ▶ Полностью стеклянная внутренняя поверхность дверцы духовки ▶ Сделано в Испании
<p>Принадлежности:</p> <ul style="list-style-type: none"> ▶ 1 эмалированный противень ▶ 1 универсальный противень ▶ 1 решетка 	<p>Принадлежности:</p> <ul style="list-style-type: none"> ▶ 1 эмалированный противень ▶ 1 универсальный противень ▶ 1 решетка 	<p>Принадлежности:</p> <ul style="list-style-type: none"> ▶ 1 универсальный противень ▶ 1 решетка
<p>Дополнительные принадлежности:</p> <ul style="list-style-type: none"> ▶ HEZ 329022 – Комплект панелей EcoClean ▶ HEZ 333003 – Глубокий противень Comfort ▶ HEZ 333001 – Крышка для глубокого противня Comfort 	<p>Дополнительные принадлежности:</p> <ul style="list-style-type: none"> ▶ HEZ 329022 – Комплект панелей EcoClean ▶ HEZ 333003 – Глубокий противень Comfort ▶ HEZ 333001 – Крышка для глубокого противня Comfort 	
<p>Мощность подключения: 3650 Вт Кабель длиной 120 см с вилкой Размеры прибора (ВxШxГ): 595 x 595 x 548 мм Размеры ниши для встраивания (ВxШxГ): 575 – 597 x 560 x 550 мм</p>	<p>Мощность подключения: 3650 Вт Кабель длиной 120 см с вилкой Размеры прибора (ВxШxГ): 595 x 595 x 548 мм Размеры ниши для встраивания (ВxШxГ): 575 – 597 x 560 x 550 мм</p>	<p>Мощность подключения: 3540 Вт Кабель длиной 95 см с вилкой Размеры прибора (ВxШxГ): 595 x 595 x 515 мм Размеры ниши для встраивания (ВxШxГ): 575 – 597 x 560 x 550 мм</p>

* Данные по количеству стекол в дверце и максимальной температуре фронта приведены на март 2014 г.

Духовые шкафы


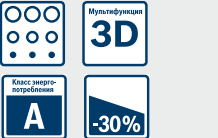


Электрические



	Новинка	Новинка	
Духовой шкаф	Духовой шкаф	Духовой шкаф	Духовой шкаф
HBA 73R451 – нержавеющая сталь	HBG 73B520F – белый HBG 73B530F – кварц	HBG 73B560F – черный	HBG 34S550 – нержавеющая сталь
  	   	   	     
<ul style="list-style-type: none"> ▶ 9 режимов нагрева: верхний/нижний жар, нижний жар, 3D-горячий воздух плюс, 3D-горячий воздух эко, гриль с конвекцией, Vario-гриль большой площади, Vario-гриль малой площади, размораживание, режим для пиццы ▶ Пиролитическая самоочистка духовки ▶ XXL-духовка объемом 65л с эмалью GranitEmail ▶ Телескопические направляющие на 1 уровне ▶ Автоматический быстрый разогрев ▶ Защитное отключение ▶ Блокировка от детей ▶ 4-слойное остекление, температура фронта до 30 °C* (до 60 °C при пироллизе) ▶ Утапливаемые переключатели ▶ Многофункциональные часы ▶ Освещение духовки 1 x 40 Вт ▶ Полностью стеклянная внутренняя поверхность дверцы духовки ▶ Сделано в Германии 	<ul style="list-style-type: none"> ▶ 9 режимов нагрева: верхний/нижний жар, нижний жар, 3D-горячий воздух плюс, 3D-горячий воздух эко, гриль с конвекцией, Vario-гриль большой площади, Vario-гриль малой площади, размораживание, режим для пиццы ▶ Пиролитическая самоочистка духовки ▶ XXL-духовка объемом 65л с эмалью GranitEmail ▶ Дверца духовки с амортизатором SoftClose ▶ Автоматический быстрый разогрев ▶ Защитное отключение ▶ Блокировка от детей ▶ 4-слойное остекление, температура фронта до 30 °C (до 60 °C при пироллизе) ▶ Утапливаемые переключатели ▶ Многофункциональные часы ▶ Освещение духовки 1 x 40 Вт ▶ Полностью стеклянная внутренняя поверхность дверцы духовки ▶ Сделано в Германии 	<ul style="list-style-type: none"> ▶ 9 режимов нагрева: верхний/нижний жар, нижний жар, 3D-горячий воздух плюс, 3D-горячий воздух эко, гриль с конвекцией, Vario-гриль большой площади, Vario-гриль малой площади, размораживание, режим для пиццы ▶ Пиролитическая самоочистка духовки ▶ XXL-духовка объемом 65л с эмалью GranitEmail ▶ Дверца духовки с амортизатором SoftClose ▶ Автоматический быстрый разогрев ▶ Защитное отключение ▶ Блокировка от детей ▶ 4-слойное остекление, температура фронта до 30 °C (до 60 °C при пироллизе) ▶ Утапливаемые переключатели ▶ Многофункциональные часы ▶ Освещение духовки 1 x 40 Вт ▶ Полностью стеклянная внутренняя поверхность дверцы духовки ▶ Сделано в Германии 	<ul style="list-style-type: none"> ▶ 8 режимов нагрева: верхний/нижний жар, нижний жар, 3D-горячий воздух плюс, гриль с конвекцией, Vario-гриль большой площади, Vario-гриль малой площади, размораживание, режим для пиццы ▶ Самоочистка EcoClean (задняя стенка) ▶ AutoPilot: 10 программ ▶ XXL-духовка объемом 67л с эмалью GranitEmail ▶ Дверца духовки с амортизатором SoftClose ▶ Телескопические направляющие на 2 уровнях ▶ Автоматический быстрый разогрев ▶ Блокировка от детей ▶ 3-слойное остекление, температура фронта до 40 °C* ▶ Утапливаемые переключатели ▶ Многофункциональные часы ▶ Освещение духовки 1 x 40 Вт ▶ Полностью стеклянная внутренняя поверхность дверцы духовки ▶ Сделано в Германии
Принадлежности: <ul style="list-style-type: none"> ▶ 1 универсальный противень ▶ 1 решетка 	Принадлежности: <ul style="list-style-type: none"> ▶ 1 эмалированный противень ▶ 1 универсальный противень ▶ 1 решетка 	Принадлежности: <ul style="list-style-type: none"> ▶ 1 эмалированный противень ▶ 1 универсальный противень ▶ 1 решетка 	Принадлежности: <ul style="list-style-type: none"> ▶ 1 эмалированный противень, ▶ 1 универсальный противень, ▶ 1 решетка
Дополнительные принадлежности: <ul style="list-style-type: none"> ▶ HEZ 333003 – Глубокий противень Comfort ▶ HEZ 333001 – Крышка для глубокого противня Comfort 	Дополнительные принадлежности: <ul style="list-style-type: none"> ▶ HEZ 333003 – Глубокий противень Comfort ▶ HEZ 333001 – Крышка для глубокого противня Comfort ▶ HEZ 338250 – Двухуровневые телескопические полозья ▶ HEZ 338352 – Трехуровневые телескопические направляющие ▶ HEZ 338357 – Трехуровневые телескопические направляющие с полным выдвижением 	Дополнительные принадлежности: <ul style="list-style-type: none"> ▶ HEZ 333003 – Глубокий противень Comfort ▶ HEZ 333001 – Крышка для глубокого противня Comfort ▶ HEZ 338250 – Двухуровневые телескопические полозья ▶ HEZ 338352 – Трехуровневые телескопические направляющие ▶ HEZ 338357 – Трехуровневые телескопические направляющие с полным выдвижением 	Дополнительные принадлежности: <ul style="list-style-type: none"> ▶ HEZ 333003 – Глубокий противень Comfort ▶ HEZ 333001 – Крышка для глубокого противня Comfort
Мощность подключения: 3650 Вт Кабель длиной 120 см с вилкой Размеры прибора (ВхШхГ): 595 x 595 x 548 мм Размеры ниши для встраивания(ВхШхГ): 575 – 597 x 560 x 550 мм	Мощность подключения: 3650 Вт Кабель длиной 120см с вилкой Размеры прибора (ВхШхГ): 595 x 595 x 548 см Размеры ниши для встраивания(ВхШхГ): 575 – 597 x 560 x 550 см	Мощность подключения: 3650 Вт Кабель длиной 120см с вилкой Размеры прибора (ВхШхГ): 595 x 595 x 548 см Размеры ниши для встраивания(ВхШхГ): 575 – 597 x 560 x 550 см	Мощность подключения: 3500 Вт Кабель длиной 120 см с вилкой Размеры прибора (ВхШхГ): 595 x 595 x 548 мм Размеры ниши для встраивания(ВхШхГ): 575 – 597 x 560 x 550 мм

* Данные по количеству стекол в дверце и максимальной температуре фронта приведены на март 2014 г.



Духовой шкаф	Духовой шкаф	Духовой шкаф	Духовой шкаф
HBB 33C550 – нержавеющая сталь	HBA 63B251 – нержавеющая сталь	HBG 34B540 – коричневый	HBG 33B530 – кварц HBG 33B520 – белый HBG 33B550 – нерж. сталь HBG 33B560 – черный
			
<ul style="list-style-type: none"> ▶ 8 режимов нагрева: верхний/нижний жар, нижний жар, 3D-горячий воздух плюс, гриль с конвекцией, Vario-гриль большой площади, Vario-гриль малой площади, размораживание, режим для пиццы ▶ Самоочистка EcoClean (задняя стенка) ▶ XXL-духовка объемом 67 л с эмалью GranitEmail ▶ Выдвижная тележка духовки ▶ Автоматический быстрый разогрев ▶ Блокировка от детей ▶ 3-слойное остекление, температура фронта до 50 °С* ▶ Утапливаемые переключатели ▶ Многофункциональные часы ▶ Освещение духовки (1 x 40 Вт) ▶ Полностью стеклянная внутренняя поверхность дверцы духовки ▶ Сделано в Германии 	<ul style="list-style-type: none"> ▶ 6 режимов нагрева: верхний/нижний жар, нижний жар, 3D-горячий воздух плюс, 3D-горячий воздух эко, гриль с конвекцией, Vario-гриль большой площади ▶ Пиролитическая самоочистка духовки ▶ XXL-духовка объемом 65л с эмалью GranitEmail ▶ Автоматический быстрый разогрев ▶ Блокировка от детей ▶ 4-слойное остекление, температура фронта 30 °С* ▶ Утапливаемые переключатели ▶ Многофункциональные часы ▶ Освещение духовки 1 x 40 Вт ▶ Полностью стеклянная внутренняя поверхность дверцы духовки ▶ Сделано в Германии 	<ul style="list-style-type: none"> ▶ 8 режимов нагрева: верхний/нижний жар, нижний жар, 3D-горячий воздух плюс, гриль с конвекцией, Vario-гриль большой площади, Vario-гриль малой площади, размораживание, режим для пиццы ▶ Самоочистка EcoClean (задняя стенка) ▶ AutoPilot: 10 автоматических программ ▶ XXL-духовка объемом 67 л с эмалью GranitEmail ▶ Дверца духовки с амортизатором SoftClose ▶ Автоматический быстрый разогрев ▶ Блокировка от детей ▶ 3-слойное остекление ▶ Температура нагрева внешнего стекла до 40 °С ▶ Утапливаемые переключатели ▶ Многофункциональные часы ▶ Освещение духовки 1 x 40 Вт ▶ Полностью стеклянная внутренняя поверхность дверцы духовки ▶ Сделано в Германии 	<ul style="list-style-type: none"> ▶ 8 режимов нагрева: верхний/нижний жар, нижний жар, 3D-горячий воздух плюс, гриль с конвекцией, Vario-гриль большой площади, Vario-гриль малой площади, размораживание, режим для пиццы ▶ Самоочистка EcoClean (задняя стенка) ▶ XXL-духовка объемом 67 л с эмалью GranitEmail ▶ Дверца духовки с амортизатором SoftClose ▶ Автоматический быстрый разогрев ▶ Блокировка от детей ▶ 3-слойное остекление, температура фронта до 40 °С* ▶ Утапливаемые переключатели ▶ Многофункциональные часы ▶ Освещение духовки 1 x 40 Вт ▶ Полностью стеклянная внутренняя поверхность дверцы духовки ▶ Сделано в Германии
Принадлежности: <ul style="list-style-type: none"> ▶ 1 эмалированный противень ▶ 1 универсальный противень ▶ 1 решетка 	Принадлежности: <ul style="list-style-type: none"> ▶ 1 универсальный противень ▶ 1 решетка 	Принадлежности: <ul style="list-style-type: none"> ▶ 1 эмалированный противень ▶ 1 универсальный противень ▶ 1 решетка 	Принадлежности: <ul style="list-style-type: none"> ▶ 1 эмалированный противень ▶ 1 универсальный противень ▶ 1 решетка
Дополнительные принадлежности: <ul style="list-style-type: none"> ▶ HEZ 341672 – Эмалированный противень с выдвижением в сторону 	Дополнительные принадлежности: <ul style="list-style-type: none"> ▶ HEZ 333003 – Глубокий противень Comfort ▶ HEZ 333001 – Крышка для глубокого противня Comfort ▶ HEZ 338250 – Двухуровневые телескопические полозья ▶ HEZ 338352 – Трехуровневые телескопические направляющие ▶ HEZ 338357 – Трехуровневые телескопические направляющие с полным выдвижением 	Дополнительные принадлежности: <ul style="list-style-type: none"> ▶ HEZ 333003 – Глубокий противень Comfort ▶ HEZ 333001 – Крышка для глубокого противня Comfort ▶ HEZ 338250 – Двухуровневые телескопические полозья ▶ HEZ 338352 – Трехуровневые телескопические направляющие ▶ HEZ 338357 – Трехуровневые телескопические направляющие с полным выдвижением 	Дополнительные принадлежности: <ul style="list-style-type: none"> ▶ HEZ 333003 – Глубокий противень Comfort ▶ HEZ 333001 – Крышка для глубокого противня Comfort ▶ HEZ 338250 – Двухуровневые телескопические полозья ▶ HEZ 338352 – Трехуровневые телескопические направляющие ▶ HEZ 338357 – Трехуровневые телескопические направляющие с полным выдвижением
Мощность подключения: 3500 Вт Кабель длиной 120 см с вилкой Размеры прибора (ВхШхГ): 595 x 595 x 548 мм Размеры ниши для встраивания(ВхШхГ): 575 – 597 x 560 x 550 мм	Мощность подключения: 3650 Вт Кабель длиной 120 см с вилкой Размеры прибора (ВхШхГ): 595 x 595 x 548 мм Размеры ниши для встраивания(ВхШхГ): 575 – 597 x 560 x 550 мм	Мощность подключения: 3650 Вт Размеры прибора (ВхШхГ): 595 x 595 x 548 мм Размеры ниши для встраивания(ВхШхГ): 575-597 x 560 x 550 мм	Мощность подключения: 3500 Вт Кабель длиной 120 см с вилкой Размеры прибора (ВхШхГ): 595 x 595 x 548 мм Размеры ниши для встраивания(ВхШхГ): 575 – 597 x 560 x 550 мм

* Данные по количеству стекол в дверце и максимальной температуре фронта приведены на март 2014 г.

Духовые шкафы
















Электрические



Духовой шкаф	Духовой шкаф	Духовой шкаф	Духовой шкаф
NVA 24U250 – нержавеющая сталь	NBB 43C350 – нержавеющая сталь	HBG 43T450 – нержавеющая сталь	HBG 43T460 – черный
<ul style="list-style-type: none"> ▶ 5 режимов нагрева: верхний/нижний жар, нижний жар, 3D-горячий воздух плюс, гриль с конвекцией, Vario-гриль большой площади ▶ AutoPilot: 10 автоматических программ ▶ XXL-духовка объемом 67 л с эмалью GranitEmail ▶ Телескопические направляющие с полным выдвижением (на 3 уровнях) ▶ Автоматический быстрый разогрев ▶ Блокировка от детей ▶ 3-слойное остекление, температура наружного стекла до 40 °С* ▶ Утапливаемые переключатели ▶ Многофункциональные часы ▶ Освещение духовки (1 x 40 Вт) ▶ Полностью стеклянная внутренняя поверхность дверцы духовки ▶ Сделано в Германии 	<ul style="list-style-type: none"> ▶ 7 режимов нагрева: верхний/нижний жар, нижний жар, конвекция, гриль с конвекцией, Vario-гриль большой площади, Vario-гриль малой площади, размораживание ▶ Самоочистка EcoClean (задняя, верхняя и боковые стенки) ▶ XXL-духовка объемом 62 л с эмалью GranitEmail ▶ Выдвижная тележка духовки ▶ Автоматический быстрый разогрев ▶ Блокировка от детей ▶ 3-слойное остекление, температура наружного стекла до 40 °С* ▶ Утапливаемые переключатели ▶ Многофункциональные часы ▶ Освещение духовки (1 x 25 Вт) ▶ Полностью стеклянная внутренняя поверхность дверцы духовки ▶ Сделано в Испании 	<ul style="list-style-type: none"> ▶ 7 режимов нагрева: верхний/нижний жар, нижний жар, конвекция, гриль с конвекцией, Vario-гриль большой площади, Vario-гриль малой площади, размораживание ▶ Самоочистка EcoClean (задняя и боковые стенки) ▶ XXL-духовка объемом 62 л с эмалью GranitEmail ▶ Дверца духовки с амортизатором SoftClose ▶ Телескопические направляющие на 3 уровнях, Stop – функция ▶ Автоматический быстрый разогрев ▶ Блокировка от детей ▶ 3-слойное остекление, температура наружного стекла до 40 °С* ▶ Утапливаемые переключатели ▶ Многофункциональные часы ▶ Освещение духовки 1 x 25 Вт ▶ Полностью стеклянная внутренняя поверхность дверцы духовки ▶ Сделано в Испании 	<ul style="list-style-type: none"> ▶ 7 режимов нагрева: верхний/нижний жар, нижний жар, конвекция, гриль с конвекцией, Vario-гриль большой площади, Vario-гриль малой площади, размораживание ▶ Самоочистка EcoClean (задняя и боковые стенки) ▶ XXL-духовка объемом 62 л с эмалью GranitEmail ▶ Дверца духовки с амортизатором SoftClose ▶ Телескопические направляющие на 3 уровнях, Stop – функция ▶ Автоматический быстрый разогрев ▶ Блокировка от детей ▶ 3-слойное остекление, температура наружного стекла до 40 °С* ▶ Утапливаемые переключатели ▶ Многофункциональные часы ▶ Освещение духовки 1 x 25 Вт ▶ Полностью стеклянная внутренняя поверхность дверцы духовки ▶ Сделано в Испании
Принадлежности: <ul style="list-style-type: none"> ▶ 1 универсальный противень ▶ 1 решетка 	Принадлежности: <ul style="list-style-type: none"> ▶ 1 эмалированный противень ▶ 1 алюминиевый противень ▶ 1 решетка 	Принадлежности: <ul style="list-style-type: none"> ▶ 1 универсальный противень ▶ 1 алюминиевый противень ▶ 1 решетка 	Принадлежности: <ul style="list-style-type: none"> ▶ 1 универсальный противень ▶ 1 алюминиевый противень ▶ 1 решетка
Дополнительные принадлежности: <ul style="list-style-type: none"> ▶ HEZ 333003 – Глубокий противень Comfort ▶ HEZ 333001 – Крышка для глубокого противня Comfort 			
Мощность подключения: 3500 Вт Кабель длиной 120 см с вилкой Размеры прибора (ВхШхГ): 595 x 595 x 548 мм Размеры ниши для встраивания(ВхШхГ): 575 – 597 x 560 x 550 мм	Мощность подключения: 3580 Вт Кабель длиной 95 см с вилкой Размеры прибора (ВхШхГ): 595 x 595 x 548 мм Размеры ниши для встраивания(ВхШхГ): 575 – 597 x 560 x 550 мм	Мощность подключения: 3580 Вт Кабель длиной 95 см с вилкой Размеры прибора (ВхШхГ): 595 x 595 x 548 мм Размеры ниши для встраивания(ВхШхГ): 575 – 597 x 560 x 550 мм	Мощность подключения: 3580 Вт Кабель длиной 95 см с вилкой Размеры прибора (ВхШхГ): 595 x 595 x 548 мм Размеры ниши для встраивания(ВхШхГ): 575 – 597 x 560 x 550 мм

* Данные по количеству стекол в дверце и максимальной температуре фронта приведены на март 2014 г.



Духовой шкаф	Духовой шкаф	Духовой шкаф	Духовой шкаф
HBG 43T420 – белый	HBA 42S350R – нержавеющая сталь	HBG 23B450E – нержавеющая сталь	HBG 23B460R – черный
   	  	   	   
<ul style="list-style-type: none"> ▶ 7 режимов нагрева: верхний/нижний жар, нижний жар, конвекция, гриль с конвекцией, Vario-гриль большой площади, Vario-гриль малой площади, размораживание ▶ Самоочистка EcoClean (задняя и боковые стенки) ▶ XXL-духовка объемом 62 л с эмалью GranitEmail ▶ Дверца духовки с амортизатором SoftClose ▶ Телескопические направляющие на 3 уровнях, Stop – функция ▶ Автоматический быстрый разогрев ▶ Блокировка от детей ▶ 3-слойное остекление, температура наружного стекла до 40 °С* ▶ Утапливаемые переключатели ▶ Многофункциональные часы ▶ Освещение духовки 1 x 25 Вт ▶ Полностью стеклянная внутренняя поверхность дверцы духовки ▶ Сделано в Испании 	<ul style="list-style-type: none"> ▶ 7 режимов нагрева: верхний/нижний жар, нижний жар, конвекция, гриль с конвекцией, Vario-гриль большой площади, Vario-гриль малой площади, размораживание ▶ Самоочистка EcoClean (задняя и боковые стенки) ▶ Духовка объемом 62 л с эмалью GranitEmail ▶ Телескопические направляющие на 2 уровнях, Stop – функция ▶ Автоматический быстрый разогрев ▶ Блокировка от детей ▶ 3-слойное остекление, температура наружного стекла до 40 °С ▶ Утапливаемые переключатели ▶ Цифровой таймер ▶ Освещение духовки (1 x 25 Вт) ▶ Полностью стеклянная внутренняя поверхность дверцы духовки ▶ Сделано в Испании 	<ul style="list-style-type: none"> ▶ 7 режимов нагрева: верхний/нижний жар, нижний жар, конвекция, гриль с конвекцией, Vario-гриль большой площади, Vario-гриль малой площади, размораживание ▶ Самоочистка EcoClean (задняя стенка) ▶ XXL-духовка объемом 62 л с эмалью GranitEmail ▶ Дверца духовки с амортизатором SoftClose ▶ Автоматический быстрый разогрев ▶ Блокировка от детей ▶ 3-слойное остекление, температура наружного стекла до 40 °С* ▶ Утапливаемые переключатели ▶ Многофункциональные часы ▶ Освещение духовки 1 x 25 Вт ▶ Полностью стеклянная внутренняя поверхность дверцы духовки ▶ Сделано в Испании 	<ul style="list-style-type: none"> ▶ 7 режимов нагрева: верхний/нижний жар, нижний жар, конвекция, гриль с конвекцией, Vario-гриль большой площади, Vario-гриль малой площади, размораживание ▶ Самоочистка EcoClean (задняя стенка) ▶ XXL-духовка объемом 62 л с эмалью GranitEmail ▶ Дверца духовки с амортизатором SoftClose ▶ Автоматический быстрый разогрев ▶ Блокировка от детей ▶ 3-слойное остекление, температура наружного стекла до 40 °С ▶ Утапливаемые переключатели ▶ Многофункциональные часы ▶ Освещение духовки 1 x 25 Вт ▶ Полностью стеклянная внутренняя поверхность дверцы духовки ▶ Сделано в Испании
<p>Принадлежности:</p> <ul style="list-style-type: none"> ▶ 1 универсальный противень ▶ 1 алюминиевый противень ▶ 1 решетка 	<p>Принадлежности:</p> <ul style="list-style-type: none"> ▶ 1 эмалированный противень ▶ 1 алюминиевый противень ▶ 1 универсальный противень ▶ 1 решетка 	<p>Принадлежности:</p> <ul style="list-style-type: none"> ▶ 1 универсальный противень ▶ 1 алюминиевый противень ▶ 1 решетка 	<p>Принадлежности:</p> <ul style="list-style-type: none"> ▶ 1 универсальный противень ▶ 1 алюминиевый противень ▶ 1 решетка
<p>Мощность подключения: 3580 Вт Кабель длиной 95 см с вилкой</p>	<p>Мощность подключения: 3580 Вт Кабель длиной 95 см с вилкой</p>	<p>Мощность подключения: 3580 Вт Кабель длиной 95 см с вилкой</p>	<p>Мощность подключения: 3580 Вт Кабель длиной 95 см с вилкой</p>
<p>Размеры прибора (ВхШхГ): 595 x 595 x 548 мм</p>	<p>Размеры прибора (ВхШхГ): 595 x 595 x 548 мм</p>	<p>Размеры прибора (ВхШхГ): 595 x 595 x 548 мм</p>	<p>Размеры прибора (ВхШхГ): 595 x 595 x 548 мм</p>
<p>Размеры ниши для встраивания(ВхШхГ): 575 – 597 x 560 x 550 мм</p>	<p>Размеры ниши для встраивания(ВхШхГ): 575 – 597 x 560 x 550 мм</p>	<p>Размеры ниши для встраивания(ВхШхГ): 575 – 597 x 560 x 550 мм</p>	<p>Размеры ниши для встраивания(ВхШхГ): 575 – 597 x 560 x 550 мм</p>

* Данные по количеству стекол в дверце и максимальной температуре фронта приведены на март 2014 г.

** С весны 2013 года вместо HBA 42S350E

Духовые шкафы

Электрические



Новинка

Духовой шкаф

HBN 431E3 – нержавеющая сталь



- ▶ 7 режимов нагрева: верхний/нижний жар, нижний жар, конвекция, гриль с конвекцией, Vario-гриль большой площади, Vario-гриль малой площади, размораживание
- ▶ Каталитическая самоочистка духовки (задняя стенка)
- ▶ XXL-духовка объемом 67л
- ▶ Блокировка от детей
- ▶ 3-слойное остекление, температура фронта дверцы до 50 °С
- ▶ Утапливаемые переключатели
- ▶ Многофункциональные часы
- ▶ Освещение духовки 1 x 40 Вт
- ▶ Полностью стеклянная внутренняя поверхность дверцы духовки
- ▶ Сделано в Турции

Принадлежности:

- ▶ 1 эмалированный противень
- ▶ 1 алюминиевый противень
- ▶ 1 решетка

Мощность подключения: 2800 Вт

Кабель длиной 100см с вилкой

Размеры прибора (ВхШхГ): 595 x 595 x 548 см

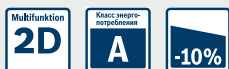
Размеры ниши для встраивания (ВхШхГ):

575 – 597 x 560 x 550 см

Новинка

Духовой шкаф

HBN 431S3 – черный



- ▶ 7 режимов нагрева: верхний/нижний жар, нижний жар, конвекция, гриль с конвекцией, Vario-гриль большой площади, Vario-гриль малой площади, размораживание
- ▶ Каталитическая самоочистка духовки (задняя стенка)
- ▶ XXL-духовка объемом 67л
- ▶ Блокировка от детей
- ▶ 3-слойное остекление, температура фронта дверцы до 50 °С
- ▶ Утапливаемые переключатели
- ▶ Многофункциональные часы
- ▶ Освещение духовки 1 x 40 Вт
- ▶ Полностью стеклянная внутренняя поверхность дверцы духовки
- ▶ Сделано в Турции

Принадлежности:

- ▶ 1 эмалированный противень
- ▶ 1 алюминиевый противень
- ▶ 1 решетка

Мощность подключения: 2800 Вт

Кабель длиной 100см с вилкой

Размеры прибора (ВхШхГ): 595 x 595 x 548 см

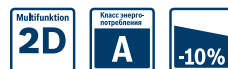
Размеры ниши для встраивания (ВхШхГ):

575 – 597 x 560 x 550 см

Новинка

Духовой шкаф

HBN 231E4 – нержавеющая сталь



- ▶ 6 режимов нагрева: верхний/нижний жар, нижний жар, конвекция, гриль с конвекцией, Vario-гриль большой площади, Vario-гриль малой площади
- ▶ XXL-духовка объемом 67л
- ▶ Блокировка от детей
- ▶ 3-слойное остекление, температура фронта дверцы до 50 °С
- ▶ Многофункциональные часы
- ▶ Освещение духовки 1 x 40 Вт
- ▶ Полностью стеклянная внутренняя поверхность дверцы духовки
- ▶ Сделано в Турции

Принадлежности:

- ▶ 1 эмалированный противень
- ▶ 1 алюминиевый противень
- ▶ 1 решетка

Мощность подключения: 2800 Вт

Кабель длиной 100см с вилкой

Размеры прибора (ВхШхГ): 595 x 595 x 548 см

Размеры ниши для встраивания (ВхШхГ):

575 – 597 x 560 x 550 см

**Новинка****Новинка****Новинка**

Духовой шкаф	Духовой шкаф	Духовой шкаф
HBN 231S4 – черный HBN 231W4 – белый	HBN 211E4 – нержавеющая сталь	HBN 211S4 – черный
  	  	  
<ul style="list-style-type: none"> ▶ 6 режимов нагрева: верхний/нижний жар, нижний жар, конвекция, гриль с конвекцией, Vario-гриль большой площади, Vario-гриль малой площади ▶ XXL-духовка объемом 67л ▶ Блокировка от детей ▶ 3-слойное остекление, температура фронта дверцы до 50 °С ▶ Многофункциональные часы ▶ Освещение духовки 1 x 40 Вт ▶ Полностью стеклянная внутренняя поверхность дверцы духовки ▶ Сделано в Турции 	<ul style="list-style-type: none"> ▶ 4 режима нагрева: верхний/нижний жар, конвекция, гриль с конвекцией, Vario-гриль большой площади ▶ XXL-духовка объемом 67л ▶ 3-слойное остекление, температура фронта дверцы до 50 °С ▶ Механический таймер ▶ Освещение духовки 1 x 40 Вт ▶ Полностью стеклянная внутренняя поверхность дверцы духовки ▶ Сделано в Турции 	<ul style="list-style-type: none"> ▶ 4 режима нагрева: верхний/нижний жар, конвекция, гриль с конвекцией, Vario-гриль большой площади ▶ XXL-духовка объемом 67л ▶ 3-слойное остекление, температура фронта дверцы до 50 °С ▶ Механический таймер ▶ Освещение духовки 1 x 40 Вт ▶ Полностью стеклянная внутренняя поверхность дверцы духовки ▶ Сделано в Турции
Принадлежности: <ul style="list-style-type: none"> ▶ 1 эмалированный противень ▶ 1 алюминиевый противень ▶ 1 решетка 	Принадлежности: <ul style="list-style-type: none"> ▶ 1 эмалированный противень ▶ 1 решетка 	Принадлежности: <ul style="list-style-type: none"> ▶ 1 эмалированный противень ▶ 1 решетка
Мощность подключения: 2800 Вт Кабель длиной 100см с вилкой Размеры прибора (ВхШхГ): 595 x 595 x 548 см Размеры ниши для встраивания (ВхШхГ): 575 – 597 x 560 x 550 см	Мощность подключения: 2800 Вт Кабель длиной 100см с вилкой Размеры прибора (ВхШхГ): 595 x 59,5 x 548 см Размеры ниши для встраивания (ВхШхГ): 575 – 597 x 560 x 550 см	Мощность подключения: 2800 Вт Кабель длиной 100см с вилкой Размеры прибора (ВхШхГ): 595 x 595 x 548 см Размеры ниши для встраивания (ВхШхГ): 575 – 597 x 560 x 550 см

Газовые духовые шкафы



Новинка

Газовый духовой шкаф

HGN 22F350 – нержавеющая сталь



- ▶ Нижний жар, нижний жар с конвекцией, гриль, гриль с конвекцией, вертел
- ▶ Электрический гриль
- ▶ Автоматический электроподжиг
- ▶ Термозлектрическая защита от утечки газа
- ▶ Электромеханический вертел
- ▶ Духовка объемом 60л.
- ▶ Телескопические направляющие на 2 уровнях
- ▶ Каталитическая самоочистка (задняя и боковые стенки)
- ▶ 3-слойное остекление
- ▶ Многофункциональные часы
- ▶ Система принудительного охлаждения
- ▶ Освещение духовки
- ▶ Форсунки для баллонного газа в комплекте
- ▶ Сделано в Италии

Принадлежности:

- ▶ 1 эмалированный противень
- ▶ 1 решетка

Мощность подключения (газ): 2600 Вт
Мощность подключения (электричество): 1900 Вт
 Кабель длиной 115см без вилки
Размеры прибора (ВхШхГ): 592 x 597 x 550 см
Размеры ниши для встраивания (ВхШхГ):
 583 – 585 x 554 – 564 x 560 см

Новинка

Газовый духовой шкаф

HGN 22H350 – нержавеющая сталь



- ▶ Нижний жар, нижний жар с конвекцией, гриль, вертел
- ▶ Газовый гриль
- ▶ Автоматический электроподжиг
- ▶ Термозлектрическая защита от утечки газа
- ▶ Электромеханический вертел
- ▶ Духовка объемом 60л.
- ▶ Телескопические направляющие на 2 уровнях
- ▶ Каталитическая самоочистка (задняя и боковые стенки)
- ▶ 3-слойное остекление
- ▶ Многофункциональные часы
- ▶ Система принудительного охлаждения
- ▶ Освещение духовки
- ▶ Форсунки для баллонного газа в комплекте
- ▶ Сделано в Италии

Принадлежности:

- ▶ 1 эмалированный противень
- ▶ 1 алюминиевый противень
- ▶ 1 решетка

Мощность подключения (газ): 4800 Вт
Мощность подключения (электричество): 90 Вт
 Кабель длиной 115см без вилки
Размеры прибора (ВхШхГ): 592 x 597 x 550 см
Размеры ниши для встраивания (ВхШхГ):
 583 – 585 x 554 – 564 x 560 см

Газовый духовой шкаф

HGN 10E050 – нержавеющая сталь






- ▶ Нижний жар, гриль
- ▶ Электрический гриль
- ▶ Автоматический электроподжиг
- ▶ Термозлектрическая защита от утечки газа
- ▶ Электромеханический вертел
- ▶ Духовка объемом 60л.
- ▶ Эмаль легкой очистки
- ▶ 3-слойное остекление
- ▶ Механический таймер
- ▶ Освещение духовки
- ▶ Сделано в Италии

Принадлежности:

- ▶ 1 универсальный противень
- ▶ 1 решетка

Мощность подключения (газ): 2600 Вт
Мощность подключения (электричество): 1850 Вт
 Кабель длиной 115см без вилки
Размеры прибора (ВхШхГ): 592 x 597 x 572 мм
Размеры ниши для встраивания (ВхШхГ):
 583 – 585 x 554 – 564 x 560 мм



Газовый духовой шкаф	Газовый духовой шкаф	Газовый духовой шкаф
HGN 10E060 – черный	HGN 10G050 – нержавеющая сталь	HGN 10G060 – черный
		
<ul style="list-style-type: none"> ▶ Нижний жар, гриль ▶ Электрический гриль ▶ Автоматический электроподжиг ▶ Термозлектрическая защита от утечки газа ▶ Электромеханический вертел ▶ Духовка объемом 60л. ▶ Эмаль легкой очистки ▶ 3-слойное остекление ▶ Механический таймер ▶ Освещение духовки ▶ Сделано в Италии 	<ul style="list-style-type: none"> ▶ Нижний жар, гриль ▶ Газовый гриль ▶ Автоматический электроподжиг ▶ Термозлектрическая защита от утечки газа ▶ Электромеханический вертел ▶ Духовка объемом 60л. ▶ Эмаль легкой очистки ▶ 3-слойное остекление ▶ Механический таймер ▶ Освещение духовки ▶ Сделано в Италии 	<ul style="list-style-type: none"> ▶ Нижний жар, гриль ▶ Газовый гриль ▶ Автоматический электроподжиг ▶ Термозлектрическая защита от утечки газа ▶ Электромеханический вертел ▶ Духовка объемом 60л. ▶ Эмаль легкой очистки ▶ 3-слойное остекление ▶ Механический таймер ▶ Освещение духовки ▶ Сделано в Италии
<p>Принадлежности:</p> <ul style="list-style-type: none"> ▶ 1 эмалированный противень ▶ 1 решетка 	<p>Принадлежности:</p> <ul style="list-style-type: none"> ▶ 1 эмалированный противень ▶ 1 алюминиевый противень ▶ 1 решетка 	<p>Принадлежности:</p> <ul style="list-style-type: none"> ▶ 1 эмалированный противень ▶ 1 алюминиевый противень ▶ 1 решетка
<p>Мощность подключения (газ): 2600 Вт Мощность подключения (электричество): 1850 Вт Кабель длиной 115см без вилки Размеры прибора (ВхШхГ): 592 x 597 x 572 мм Размеры ниши для встраивания (ВхШхГ): 583 – 585 x 554 – 564 x 560 мм</p>	<p>Мощность подключения (газ): 4800 Вт Мощность подключения (электричество): 50 Вт Кабель длиной 115см без вилки Размеры прибора (ВхШхГ): 592 x 597 x 572 мм Размеры ниши для встраивания (ВхШхГ): 583 – 585 x 554 – 564 x 560 мм</p>	<p>Мощность подключения (газ): 4800 Вт Мощность подключения (электричество): 50 Вт Кабель длиной 115см без вилки Размеры прибора (ВхШхГ): 592 x 597 x 572 мм Размеры ниши для встраивания (ВхШхГ): 583 – 585 x 554 – 564 x 560 мм</p>

Электрические плиты

С управлением варочной панелью



Электрическая плита	Электрическая плита	Электрическая плита
NEB 34D550 – нержавеющая сталь	NEB 23D450 – нержавеющая сталь NEA 23U450 – нержавеющая сталь	NEA 23B250 – нержавеющая сталь NEA 23B260 – черный
<ul style="list-style-type: none"> ▶ 8 режимов нагрева: верхний/нижний жар, нижний жар, 3D-горячий воздух плюс, гриль с конвекцией, Vario-гриль большой площади, Vario-гриль малой площади, размораживание, режим для пиццы ▶ Самоочистка EcoClean (задняя стенка) ▶ AutoPilot: 10 автоматических программ ▶ XXL-духовка объемом 67 л с эмалью GranitEmail ▶ Выдвижная тележка SoftClose ▶ Автоматический быстрый разогрев ▶ Блокировка от детей ▶ 3-слойное остекление, температура фронта до 50 °С ▶ Утапливаемые переключатели ▶ Многофункциональные часы ▶ Освещение духовки (1 x 40 Вт) ▶ Полностью стеклянная внутренняя поверхность дверцы духовки ▶ Совместима с панелями: NKN 645B17, NKN 675T14D ▶ Сделано в Германии 	<ul style="list-style-type: none"> ▶ 5 режимов нагрева: верхний/нижний жар, нижний жар, 3D-горячий воздух плюс, гриль с конвекцией, Vario-гриль большой площади ▶ XXL-духовка объемом 67 л с эмалью GranitEmail ▶ Выдвижная тележка SoftClose (для NEB 23D450) ▶ Телескопические направляющие с полным выдвижением на 3 уровнях (для NEA 23U450), Stop – функция ▶ Автоматический быстрый разогрев ▶ Блокировка от детей ▶ 3-слойное остекление, температура фронта до 50 °С* ▶ Утапливаемые переключатели ▶ Многофункциональные часы ▶ Освещение духовки 1 x 40 Вт ▶ Полностью стеклянная внутренняя поверхность дверцы духовки ▶ Совместимы только с панелями: NKN 645G17 и NKN 651G17 ▶ Сделано в Германии 	<ul style="list-style-type: none"> ▶ 5 режимов нагрева: верхний/нижний жар, нижний жар, 3D-горячий воздух плюс, гриль с конвекцией, Vario-гриль большой площади ▶ XXL-духовка объемом 67 л с эмалью GranitEmail ▶ Автоматический быстрый разогрев ▶ Блокировка от детей ▶ 3-слойное остекление, температура фронта до 40 °С* ▶ Утапливаемые переключатели ▶ Многофункциональные часы ▶ Освещение духовки (1 x 40 Вт) ▶ Полностью стеклянная внутренняя поверхность дверцы духовки ▶ Совместимы только с панелями: NKN 645G17 и NKN 651G17 ▶ Сделано в Германии
<p>Принадлежности:</p> <ul style="list-style-type: none"> ▶ 1 эмалированный противень ▶ 1 универсальный противень ▶ 1 решетка 	<p>Принадлежности:</p> <ul style="list-style-type: none"> ▶ 1 универсальный противень ▶ 1 решетка 	<p>Принадлежности:</p> <ul style="list-style-type: none"> ▶ 1 универсальный противень ▶ 1 решетка
<p>Дополнительные принадлежности:</p> <ul style="list-style-type: none"> ▶ HEZ 341672 – Эмалированный противень с выдвижением в сторону 	<p>Дополнительные принадлежности для NEB 23D450:</p> <ul style="list-style-type: none"> ▶ HEZ 341672 – Эмалированный противень с выдвижением в сторону 	<p>Дополнительные принадлежности:</p> <ul style="list-style-type: none"> ▶ HEZ 338250 – Двухуровневые телескопические полозья ▶ HEZ 338352 – Трехуровневые телескопические полозья ▶ HEZ 338357 – Трехуровневые телескопические полозья с полным выдвижением
<p>Мощность подключения: 11 400 Вт** Без кабеля</p> <p>Размеры прибора (ВхШхГ): 595 x 595 x 548 мм</p> <p>Размеры ниши для встраивания (ВхШхГ): 600 x 560 x 550 мм</p>	<p>Мощность подключения: 11 400 Вт** Без кабеля</p> <p>Размеры прибора (ВхШхГ): 595 x 595 x 548 мм</p> <p>Размеры ниши для встраивания (ВхШхГ): 600 x 560 x 550 мм</p>	<p>Мощность подключения: 11 400 Вт** Без кабеля</p> <p>Размеры прибора (ВхШхГ): 595 x 595 x 548 мм</p> <p>Размеры ниши для встраивания (ВхШхГ): 600 x 560 x 550 мм</p>

* Данные по количеству стекол в дверце и максимальной температуре фронта приведены на март 2014 г.

** Максимальная суммарная мощность с подключенной варочной панелью.

Дополнительные принадлежности

для духовых шкафов, варочных панелей, вытяжек

Номер модели / Фото	Наименование	Номер модели / Фото	Наименование
HEZ 329022 	Комплект панелей EcoClean	HEZ 338250 	Двухуровневые телескопические ползья
HEZ 333003 	Глубокий противень Comfort	HEZ 338352 	Трехуровневые телескопические направляющие
HEZ 333001 	Крышка для глубокого противня Comfort	HEZ 338357 	Трехуровневые телескопические направляющие с полным выдвиганием
HEZ 341672 	Эмалированный противень с выдвиганием в сторону	NEZ34VLA 	Соединительная планка для модулей Domino
DHZ 7305, DHZ 5495, DHZ 5465, DHZ 5385, DHZ 5345, DHZ 5325, DHZ 5275, DHZ 4505, DHZ 3405 	Комплект для работы вытяжки в режиме циркуляции*	DHZ 1610 	Металлический жиरोулавливающий фильтр
DHZ 1100 	Угольный фильтр для работы вытяжки в режиме циркуляции	DHZ 5346, DHZ 5326, DHZ 5276, DHZ 4506, DHZ 3406 	Сменный угольный фильтр
DHZ 3350, DHZ 4650 	Декоративная панель «нержавеющая сталь»	DHZ 4655 	Декоративная панель «нержавеющая сталь» для Vario-пульта

* На фото показана одна из возможных комбинаций.



Компактные приборы



Приготовление на пару

Здоровое питание, соответственно, и приготовление на пару становится все более популярным в Европе трендом. Особенности этого способа приготовления являются:

- Минимальная потеря питательных веществ и сохранение витаминов.
- Возможность приготовления блюд диетического питания: минимальное количество жира при приготовлении.
- Аппетитный внешний вид: сохраняются цвет и форма, блюда не развариваются.
- Насыщенный естественный вкус, пища остается сочной и не высушивается.
- Можно одновременно готовить нескольких блюд, не опасаясь, что они приобретут вкус или запах друг друга.

Пароварка Bosch HBC 24D553, в память которой заложены 20 автоматических программ, позволит Вам реализовать все эти преимущества!

Резервуар для воды

Пароварки Bosch не требуют подключения к водопроводу! Достаточно наполнить съемный резервуар для воды емкостью 1,3 литра.

Духовые шкафы с интегрированной СВЧ

Компактные приборы изначально разработаны для экономии места на кухне, а приборы, объединяющие духовой шкаф и микроволновую печь, обеспечивают максимальную функциональность!

Многообразие режимов

В духовом шкафу с интегрированной СВЧ-печью традиционные режимы приготовления можно комбинировать с микроволнами, что ускоряет процесс приготовления и расширяет возможности для кулинарных изысков.

3-ступенчатое приготовление

Вы можете установить друг за другом до трех режимов работы, каждый из которых имеет свою продолжительность. Более того, в качестве таких режимов могут выступать микроволны и даже традиционные режимы в комбинации с микроволнами!

Встраиваемые микроволновые печи

СВЧ-печи стали неотъемлемым атрибутом современной кухни. Эти приборы позволяют не только быстро разогреть или разморозить, но и приготовить блюдо!

Дизайн новой линии микроволновых печей Bosch с утапливаемым поворотным переключателем, большим дисплеем и подсвечиваемыми кнопками полностью соответствует дизайну остальных встраиваемых приборов.

Весовая автоматика




Современная электроника точно дозирует подачу микроволн во всех программах размораживания, приготовления и комбинированном режиме. Остается только выбрать требуемую программу AutoPilot и задать вес продукта!

Память

С помощью этой функции можно сохранять собственные программы для блюд, которые Вы готовите особенно часто. Такую программу потом можно вызвать одним нажатием кнопки!

Духовые шкафы с СВЧ, пароварки



Духовой шкаф с СВЧ	Духовой шкаф с СВЧ	Духовой шкаф с СВЧ
HBC 86K753 – нержавеющая сталь	HBC 84K553 – нержавеющая сталь	HBC 84K563 – черный
		
<ul style="list-style-type: none"> ▶ Компактный духовой шкаф с СВЧ ▶ Режимы нагрева: верхний/нижний жар, нижний жар, 3D-горячий воздух, конвекция, гриль с конвекцией, Vario-гриль большой площади, Vario-гриль малой площади, интенсивный жар, бережное тушение, подогрев посуды, поддержание температуры ▶ Инверторная СВЧ мощностью до 900 Вт, 5 ступеней мощности: 900, 600, 360, 180 и 90 Вт ▶ Микроволны в комбинации с традиционными режимами нагрева ▶ 3-ступенчатое программирование ▶ Самоочистка EcoClean (задняя стенка и потолок) ▶ Диалоговая электроника, текстовый дисплей ▶ AutoPilot: 70 автоматических программ ▶ Память для 6 рецептов пользователя ▶ Советы по приготовлению блюд ▶ Духовка объемом 42 л с эмалью GranitEmail ▶ Автоматический быстрый разогрев ▶ Защитное отключение ▶ Блокировка от детей ▶ Температура фронта дверцы до 40 °С ▶ Утапливаемый переключатель с круговой подсветкой, сенсорное управление TouchControl ▶ Многофункциональные часы ▶ Галогенное освещение ▶ Сделано в Германии 	<ul style="list-style-type: none"> ▶ Компактный духовой шкаф с СВЧ ▶ Режимы нагрева: верхний/нижний жар, конвекция, гриль с конвекцией, Vario-гриль ▶ Инверторная СВЧ мощностью до 900 Вт, 5 ступеней мощности: 900, 600, 360, 180 и 90 Вт ▶ Микроволны в комбинации с традиционными режимами нагрева ▶ 3-ступенчатое программирование ▶ Самоочистка EcoClean (задняя стенка) ▶ AutoPilot: 20 автоматических программ ▶ Духовка объемом 42 л с эмалью GranitEmail ▶ Защитное отключение ▶ Блокировка от детей ▶ Температура фронта дверцы до 40 °С ▶ Утапливаемые переключатели, сенсорное управление TouchControl: кнопки с подсветкой ▶ Многофункциональные часы ▶ Галогенное освещение ▶ Сделано в Германии 	<ul style="list-style-type: none"> ▶ Компактный духовой шкаф с СВЧ ▶ Режимы нагрева: верхний/нижний жар, конвекция, гриль с конвекцией, Vario-гриль ▶ Инверторная СВЧ мощностью до 900 Вт, 5 ступеней мощности: 900, 600, 360, 180 и 90 Вт ▶ Микроволны в комбинации с традиционными режимами нагрева ▶ 3-ступенчатое программирование ▶ Самоочистка EcoClean (задняя стенка) ▶ AutoPilot: 20 автоматических программ ▶ Духовка объемом 42 л с эмалью GranitEmail ▶ Защитное отключение ▶ Блокировка от детей ▶ Температура фронта дверцы до 40 °С ▶ Утапливаемые переключатели, сенсорное управление TouchControl: кнопки с подсветкой ▶ Многофункциональные часы ▶ Галогенное освещение ▶ Сделано в Германии
<p>Принадлежности:</p> <ul style="list-style-type: none"> ▶ 1 универсальный противень ▶ 1 решетка 	<p>Принадлежности:</p> <ul style="list-style-type: none"> ▶ 1 универсальный противень ▶ 1 решетка 	<p>Принадлежности:</p> <ul style="list-style-type: none"> ▶ 1 универсальный противень ▶ 1 решетка
<p>Мощность подключения: 3600 Вт Кабель длиной 180 см с евровилкой Размеры прибора (ВхШхГ): 454 x 595 x 531 мм Размеры ниши для встраивания (ВхШхГ): 450 x 560 x 550 мм</p>	<p>Мощность подключения: 3600 Вт Кабель длиной 180 см с евровилкой Размеры прибора (ВхШхГ): 454 x 595 x 531 мм Размеры ниши для встраивания (ВхШхГ): 450 x 560 x 550 мм</p>	<p>Мощность подключения: 3600 Вт Кабель длиной 180 см с евровилкой Размеры прибора (ВхШхГ): 454 x 595 x 531 мм Размеры ниши для встраивания (ВхШхГ): 450 x 560 x 550 мм</p>



Духовой шкаф с СВЧ

HBC 84K533 – кварц



- ▶ Компактный духовой шкаф с СВЧ
- ▶ Режимы нагрева: верхний/нижний жар, конвекция, гриль с конвекцией, Vario-гриль
- ▶ Инверторная СВЧ мощностью до 900 Вт, 5 ступеней мощности: 900, 600, 360, 180 и 90 Вт
- ▶ Микроволны в комбинации с традиционными режимами нагрева
- ▶ 3-ступенчатое программирование
- ▶ Самоочистка EcoClean (задняя стенка)
- ▶ AutoPilot: 20 автоматических программ
- ▶ Духовка объемом 42 л с эмалью GranitEmail
- ▶ Защитное отключение
- ▶ Блокировка от детей
- ▶ Температура фронта дверцы до 40 °С
- ▶ Утапливаемые переключатели, сенсорное управление TouchControl: кнопки с подсветкой
- ▶ Многофункциональные часы
- ▶ Галогенное освещение
- ▶ Сделано в Германии

Принадлежности:

- ▶ 1 универсальный противень
- ▶ 1 решетка

Мощность подключения: 3600 Вт

Кабель длиной 18 Осм с евровилкой

Размеры прибора (ВхШхГ): 454 x 595 x 531 мм

Размеры ниши для встраивания (ВхШхГ):

450 x 560 x 550 мм

Духовой шкаф с СВЧ

HBC 84K523 – белый



- ▶ Компактный духовой шкаф с СВЧ
- ▶ Режимы нагрева: верхний/нижний жар, конвекция, гриль с конвекцией, Vario-гриль
- ▶ Инверторная СВЧ мощностью до 900 Вт, 5 ступеней мощности: 900, 600, 360, 180 и 90 Вт
- ▶ Микроволны в комбинации с традиционными режимами нагрева
- ▶ 3-ступенчатое программирование
- ▶ Самоочистка EcoClean (задняя стенка)
- ▶ AutoPilot: 20 автоматических программ
- ▶ Духовка объемом 42 л с эмалью GranitEmail
- ▶ Защитное отключение
- ▶ Блокировка от детей
- ▶ Температура фронта дверцы до 40 °С
- ▶ Утапливаемые переключатели, сенсорное управление TouchControl: кнопки с подсветкой
- ▶ Многофункциональные часы
- ▶ Галогенное освещение
- ▶ Сделано в Германии

Принадлежности:

- ▶ 1 универсальный противень
- ▶ 1 решетка

Мощность подключения: 3600 Вт

Кабель длиной 180 см с евровилкой

Размеры прибора (ВхШхГ): 454 x 595 x 531 мм

Размеры ниши для встраивания (ВхШхГ):

450 x 560 x 550 мм

Встраиваемая пароварка

HBC 24D553 – нержавеющая сталь



- ▶ Встраиваемая пароварка
- ▶ Пар при температуре от 35 до 100 °С, размораживание
- ▶ Внутренняя поверхность духовки объемом 35 л из нержавеющей стали
- ▶ AutoPilot: 20 автоматических программ
- ▶ Резервуар для воды – 1,3 л
- ▶ Индикатор воды в резервуаре
- ▶ Духовка объемом 35 л с поверхностью из нержавеющей стали
- ▶ Защитное отключение
- ▶ Блокировка от детей
- ▶ 2-слойное остекление дверцы
- ▶ Утапливаемые переключатели
- ▶ Многофункциональные часы
- ▶ Освещение духовки (1 x 25 Вт)
- ▶ Полностью стеклянная внутренняя поверхность дверцы духовки
- ▶ Программа удаления накипи
- ▶ Сделано во Франции

Принадлежности:

- ▶ Противень с перфорацией
- ▶ Противень без перфорации

Мощность подключения: 1900 Вт

Кабель длиной 150 см с евровилкой



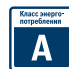




Размеры прибора (ВхШхГ): 454 x 594 x 520 мм

Размеры ниши для встраивания (ВхШхГ):





450 x 560 x 550 мм

Духовые шкафы, микроволновые печи



Духовой шкаф	Встраиваемая СВЧ-печь	Встраиваемая СВЧ-печь
NBS 33B550 – нержавеющая сталь	HMT 85GL53 – нержавеющая сталь	HMT 85ML53 – нержавеющая сталь
  	 	 
<ul style="list-style-type: none"> ▶ Компактный духовой шкаф ▶ 8 режимов нагрева: верхний/нижний жар, нижний жар, 3D-горячий воздух плюс, гриль с конвекцией, Vario-гриль большой площади, Vario-гриль малой площади, размораживание, режим для пиццы ▶ Самоочистка EcoClean (задняя стенка) ▶ Духовка объемом 50 л с эмалью GranitEmail ▶ Автоматический быстрый разогрев ▶ Блокировка от детей ▶ 3-слойное остекление, температура фронта до 50 °C ▶ Утапливаемые переключатели ▶ Многофункциональные часы ▶ Освещение духовки (1 x 25 Вт) ▶ Полностью стеклянная внутренняя поверхность дверцы духовки ▶ Сделано в Германии 	<ul style="list-style-type: none"> ▶ Встраиваемая микроволновая печь ▶ Для встраивания в навесной шкаф или колонну шириной 60 см ▶ Инверторная СВЧ мощностью до 900 Вт, 5 ступеней мощности: 900, 600, 360, 180 и 90 Вт ▶ Гриль 1300 Вт, 3 ступени мощности ▶ Гриль в комбинации с микроволнами ▶ 3-ступенчатое программирование ▶ AutoPilot: 10 автоматических программ ▶ Память для 2 рецептов пользователя ▶ Рабочая камера объемом 21 л с поверхностью из нержавеющей стали и керамическим дном ▶ Утапливаемый переключатель, сенсорное управление TouchControl, кнопки с подсветкой ▶ Многофункциональные часы ▶ Освещение духовки ▶ Дверца открывается влево ▶ Сделано в Великобритании 	<ul style="list-style-type: none"> ▶ Встраиваемая микроволновая печь ▶ Для встраивания в навесной шкаф или колонну шириной 60 см ▶ Инверторная СВЧ мощностью до 900 Вт, 5 ступеней мощности: 900, 600, 360, 180 и 90 Вт ▶ 3-ступенчатое программирование ▶ AutoPilot: 7 автоматических программ ▶ Память для 2 рецептов пользователя ▶ Рабочая камера объемом 21 л с поверхностью из нержавеющей стали и керамическим дном ▶ Утапливаемый переключатель, сенсорное управление TouchControl, кнопки с подсветкой ▶ Многофункциональные часы ▶ Освещение духовки ▶ Дверца открывается влево ▶ Сделано в Великобритании
<p>Принадлежности:</p> <ul style="list-style-type: none"> ▶ 1 эмалированный противень ▶ 1 универсальный противень ▶ 1 решетка 	<p>Принадлежности:</p> <ul style="list-style-type: none"> ▶ 1 стеклянный противень ▶ 1 решетка 	
<p>Мощность подключения: 2800 Вт Кабель длиной 150 см с евровилкой Размеры прибора (ВхШхГ): 454 x 595 x 550 мм Размеры ниши для встраивания (ВхШхГ): 450 x 560 x 550 мм</p>	<p>Мощность подключения: 1990 Вт Кабель длиной 150 см с евровилкой Размеры прибора (ВхШхГ): 382 x 595 x 320 мм Размеры ниши для встраивания (ВхШхГ): 362-365 / 380 x 560 x 300 мм</p>	<p>Мощность подключения: 1220 Вт Кабель длиной 150 см с евровилкой Размеры прибора (ВхШхГ): 382 x 595 x 320 мм Размеры ниши для встраивания (ВхШхГ): 362-365 / 380 x 560 x 300 мм</p>



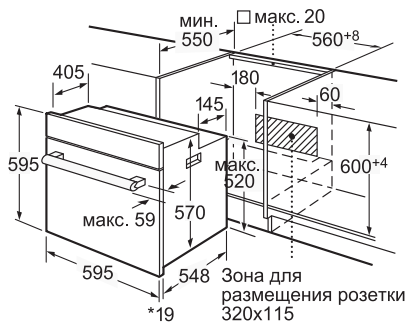
Встраиваемая СВЧ-печь	Встраиваемая СВЧ-печь
HMT 85ML63 – черный	HMT 85ML23 – белый
 	 
<ul style="list-style-type: none"> ▶ Встраиваемая микроволновая печь ▶ Для встраивания в навесной шкаф или колонну шириной 60 см ▶ Инверторная СВЧ мощностью до 900 Вт, 5 ступеней мощности: 900, 600, 360, 180 и 90 Вт ▶ 3-ступенчатое программирование ▶ AutoPilot: 7 автоматических программ ▶ Память для 2 рецептов пользователя ▶ Рабочая камера объемом 21 л с поверхностью из нержавеющей стали и керамическим дном ▶ Утапливаемый переключатель, сенсорное управление TouchControl, кнопки с подсветкой ▶ Многофункциональные часы ▶ Освещение духовки ▶ Дверца открывается влево ▶ Сделано в Великобритании 	<ul style="list-style-type: none"> ▶ Встраиваемая микроволновая печь ▶ Для встраивания в навесной шкаф или колонну шириной 60 см ▶ Инверторная СВЧ мощностью до 900 Вт, 5 ступеней мощности: 900, 600, 360, 180 и 90 Вт ▶ 3-ступенчатое программирование ▶ AutoPilot: 7 автоматических программ ▶ Память для 2 рецептов пользователя ▶ Рабочая камера объемом 21 л с поверхностью из нержавеющей стали и керамическим дном ▶ Утапливаемый переключатель, сенсорное управление TouchControl, кнопки с подсветкой ▶ Многофункциональные часы ▶ Освещение духовки ▶ Дверца открывается влево ▶ Сделано в Великобритании
<p>Мощность подключения: 1220 Вт Кабель длиной 150 см с евровилкой Размеры прибора (ВхШхГ): 382 x 595 x 320 мм Размеры ниши для встраивания (ВхШхГ): 362-365 / 380 x 560 x 300 мм</p>	<p>Мощность подключения: 1220 Вт Кабель длиной 150 см с евровилкой Размеры прибора (ВхШхГ): 382 x 595 x 320 мм Размеры ниши для встраивания (ВхШхГ): 362-365 / 380 x 560 x 300 мм</p>

Схемы встраивания

Духовые шкафы и электроплиты

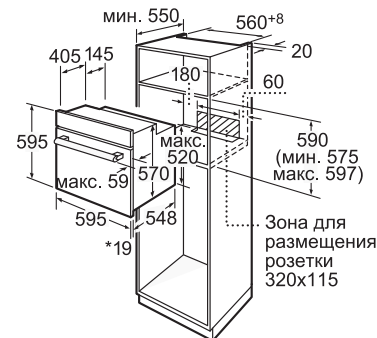
Духовой шкаф

HBG 78S750, HBG 38U750, HBG 36T650, HBG 36T660, HBG 36T620, HBA 73R451, HBG 34S550, HBA 63B251, HBG 33B550, HBG 33B560, HBG 33B530, HBG 33B520 HBB 33C550, HBA 24U250, HBN 431E1, HBN 431S1, HBN 231E2, HBN 231S2, HBN 211E2, HBN 211S2, HBG 73B520F, HBG 73B530F, HBG 73B560F, HBG 34B540, HBN 431E3, HBN 431S3, HBN 231E4, HBN 231S4, HBN 231W4, HBN 211E4, HBN 211S4



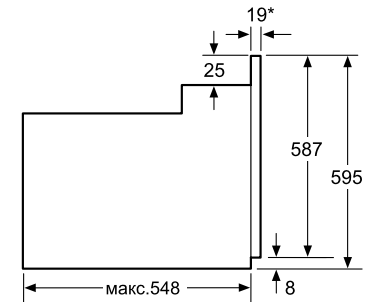
*При металлической фронтальной панели 20 мм

Размеры в мм



*При металлической фронтальной панели 20 мм

Размеры в мм

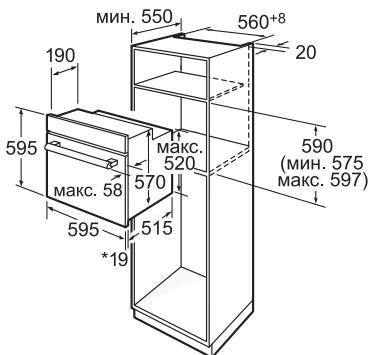


* При металлической фронтальной панели 20 мм

Размеры в мм

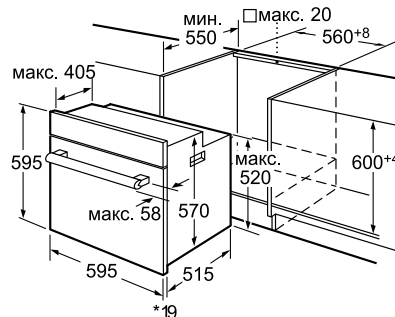
Духовой шкаф

HBG 43T450, HBG 23B450E, HBG 23B460R, HBG 43T460, HBB 56C552E, HBG 43T420, HBB 43C350, HBA 42S350R, HBA 23RN61, HBA 23BN61, HBA 23BN21, HBA 23BN31



*При металлической фронтальной панели 20 мм

Размеры в мм

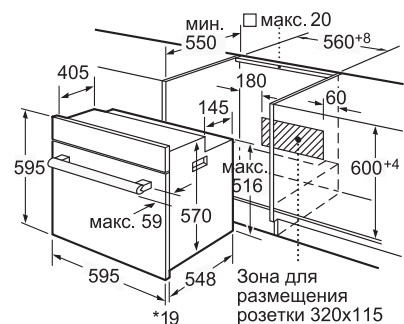


* При металлической фронтальной панели 20 мм

Размеры в мм

Электрическая плита

HEB 23D450, HEA 23U450, HEB 34D550, HEA 23B250, HEA 23B260

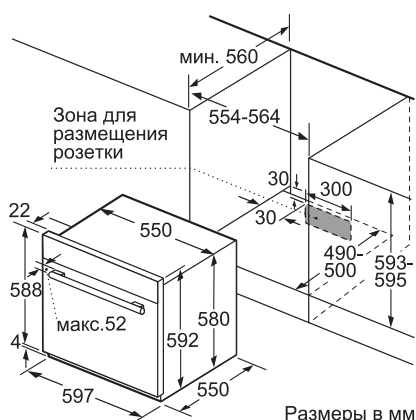


*При металлической фронтальной панели 20 мм

Размеры в мм

Газовый духовой шкаф

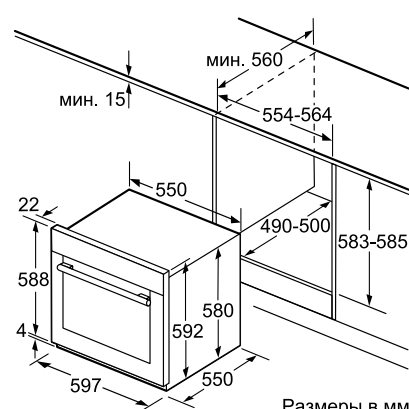
HGN 22F350, HGN 22H350



Размеры в мм

Газовый духовой шкаф

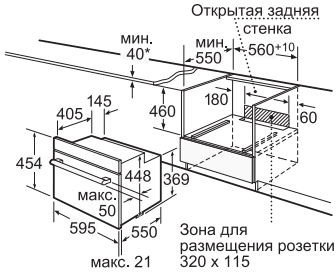
HGN 10E050, HGN 10E060, HGN 10G050, HGN 10G060



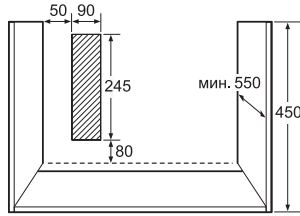
Размеры в мм

Компактный духовой шкаф с СВЧ

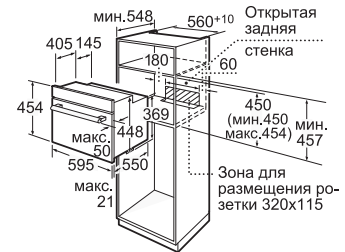
HBC 86K753, HBC 84K553, HBC 84K563, HBC 84K523, HBC 84K533



* При встраивании под индукционную панель мин. 50
Размеры в мм



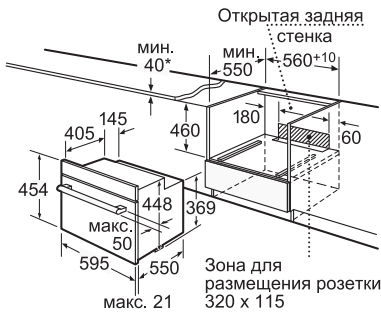
Размеры в мм



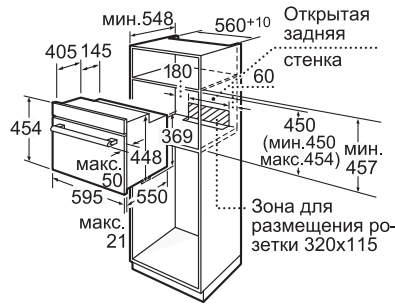
Размеры в мм

Компактный духовой шкаф

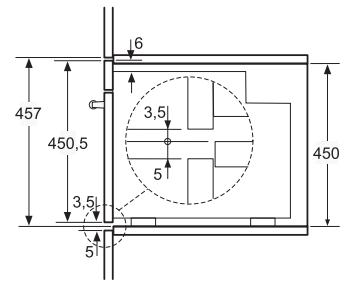
HBC 33B550



* При встраивании под индукционную панель мин. 50
Размеры в мм



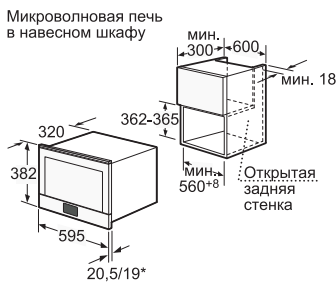
Размеры в мм



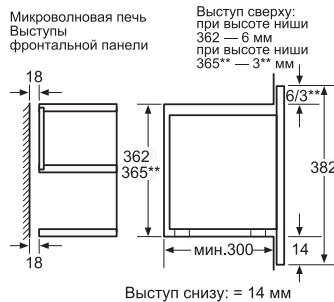
Размеры в мм

Микроволновая печь

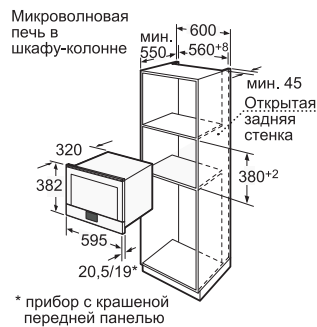
HMT 85GL53, HMT 85ML53, HMT 85ML63, HMT 85ML23



* прибор с крашеной передней панелью
Размеры в мм



Размеры в мм



* прибор с крашеной передней панелью
Размеры в мм



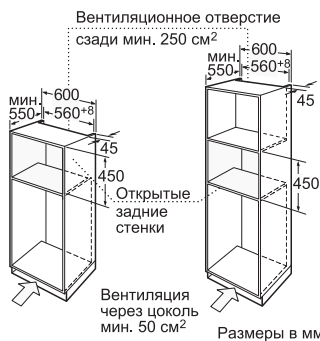
Размеры в мм

Пароварка

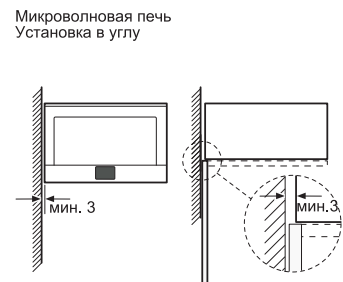
HBC 24D553



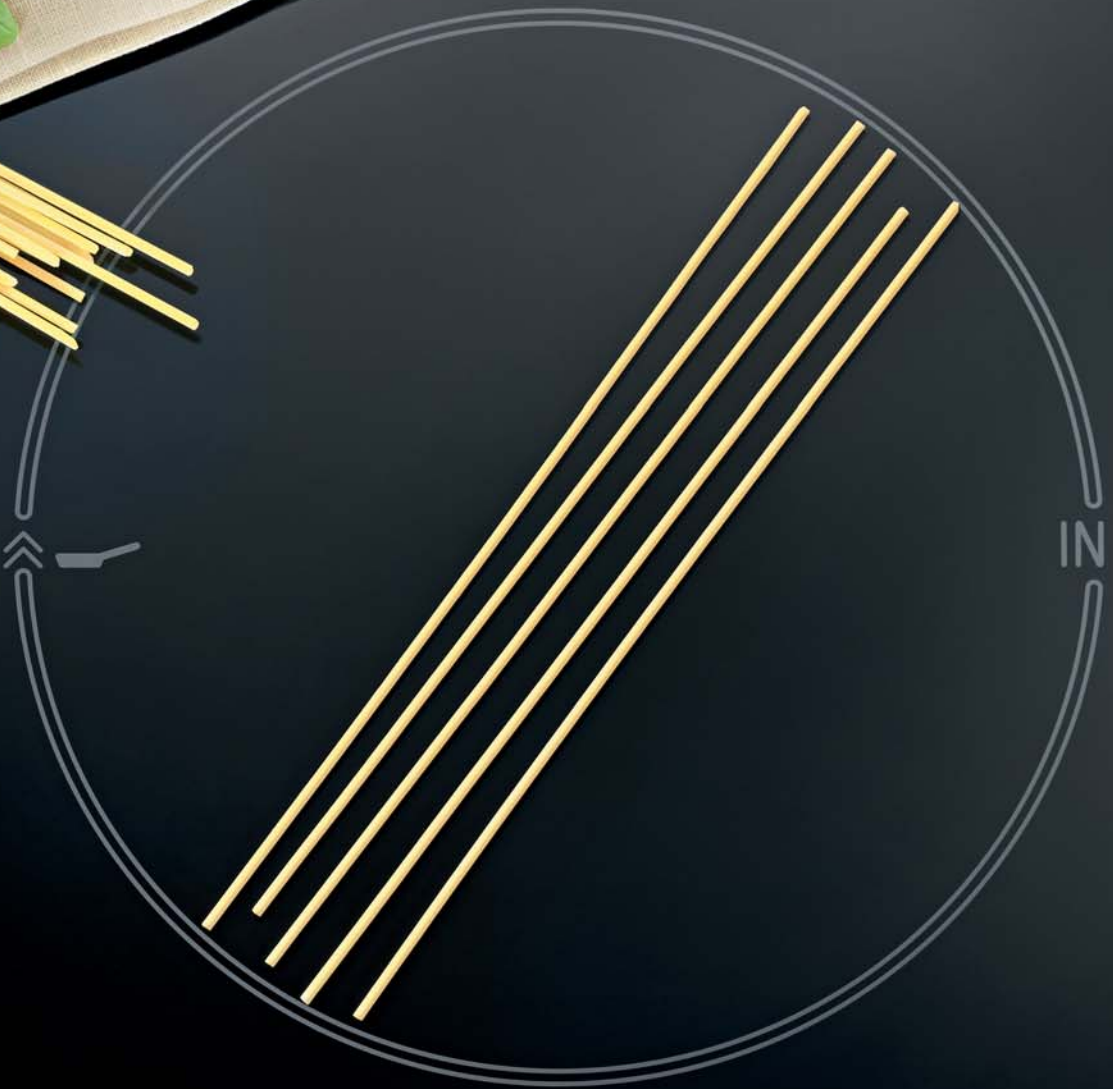
Размеры в мм



Размеры в мм



Размеры в мм



 **BOSCH**



- 🔔 +

- +^

- +^

Варочные панели

Технические особенности и польза



Дизайн

Электрические варочные панели Bosch выполнены в том же стиле, что и вся линия встраиваемой техники, и отличаются безупречным качеством изготовления. В программе есть приборы с различными дизайнами:

- **Рамка по периметру.** Классический дизайн, обеспечивающий максимальную защиту краев панели от механических воздействий. Рамка может быть изготовлена из нержавеющей стали или окрашена в черный или белый цвет.
- **Скошенные края.** Такие варочные панели имеют фаску по фронту и с боков. Отсутствие рамки облегчает очистку панели.
- **Рамка Comfort.** Отличается металлическим профилем по бокам панели и снизу по фронту. Такая рамка отличает приборы класса Premium и надежно защищает стеклокерамику.

Стеклокерамика

Благодаря высокой направленной теплопроводности и стойкости к термическим напряжениям, стеклокерамика стала незаменимым материалом для варочных панелей. Гладкую поверхность легко протереть, а четкая индикация, сенсорное управление и многочисленные функции делают процесс приготовления пищи легким и приятным.

Индукция

При индукционном нагреве тепло генерируется в днище посуды. Сама конфорка почти не нагревается. Это обуславливает преимущества индукционных конфорок:

- более высокая скорость нагрева
- экономичность
- нет опасности серьезных ожогов
- исключено пригорание
- для чистки достаточно протереть поверхность салфеткой

FlexInduction

В отличие от стандартных индукционных зон, зоны FlexInduction под стеклокерамикой не один круглый, а два овальных индуктора, а ко всем преимуществам индукционного FlexInduction добавляется возможность объединения двух соседних зон нагрева в одну большую зону. На такую зону можно поставить одну большую жаровню или несколько небольших кастрюль одновременно. В зависимости от размера посуды, у объединенной зоны могут работать от одного до четырех индукторов. Для увеличения мощности можно активировать режим powerBoost, это возможно как для стандартной, так и для объединенной зоны.

PowerBoost

Благодаря этой функции Вы можете разогревать индукционные конфорки быстрее, чем на максимальной ступени нагрева!

Функция «QuickStart»

Эта функция позволяет без промедления приступить к нагреву! При включении варочной поверхности автоматически определяется конфорка, на которой есть посуда. Функция «QuickStart» доступна только в индукционных варочных панелях.

Функция «ReStart»

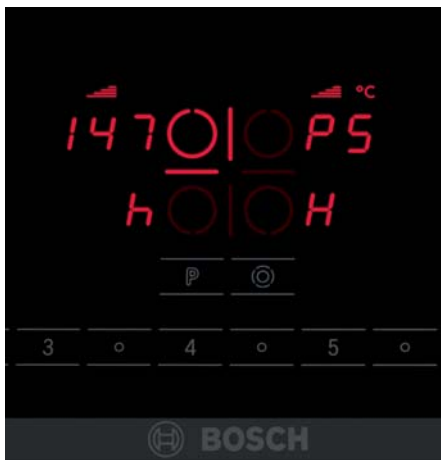
После отключения варочной панели все установки можно вернуть одним касанием сенсора главного выключателя. Воспользоваться функцией ReStart можно в течение 4 секунд после отключения панели.

Дисплей индикации энергопотребления

Эта функция активируется через меню «Базовые настройки». Потребитель может посмотреть, сколько электроэнергии затрачено за время последней готовки. Энергопотребление меряется за время от включения до выключения панели.

Варочные панели

Технические особенности и польза



Управление TouchControl

Делает управление всеми конфорками и функциями удобным и простым. Достаточно легкого прикосновения к сенсорной клавише!

DirectSelect является наиболее совершенным вариантом сенсорного управления – не надо последовательно нажимать на + / - для установки таймера или выбора требуемого уровня мощности, надо просто нажать на кнопки с соответствующими цифрами!

Cleaning-пауза

Если Вы протираете панель управления в то время, как варочная поверхность включена, то установки могут измениться. Для предотвращения этого используйте Cleaning-паузу, после активации которой панель управления блокируется на 20 секунд.

Зоны расширения

Для того чтобы Вы могли подобрать размер зоны нагрева в соответствии с используемой посудой, большинство электрических варочных панелей Bosch имеют зоны расширения, которые могут быть круглыми или овальными. Подключение зон расширения осуществляется при помощи сенсорных клавиш.

Блокировка от детей

Предотвращает случайное включение прибора. Является стандартной функцией для большинства варочных панелей с автономным управлением.

Автоматическое защитное отключение

Если конфорка используется длительное время без изменения установок, то активизируется функция защитного отключения. Время, через которое панель выключится (от 1 до 10 часов), зависит от установленной ступени мощности нагрева.

Индикация остаточного тепла

Для каждой конфорки на варочной панели предусмотрена индикация остаточного тепла, которая показывает, какие конфорки еще горячие. Вы можете использовать остаточное тепло для поддержания блюда в теплом состоянии.

Таймер

Многие варочные панели оснащены таймером, который может быть установлен до 99 минут. Вы можете использовать таймер для отключения одной или нескольких конфорок или просто для подачи звукового сигнала.

ThermoControl

В системе **ThermoControl для жаренья** температуру регулирует сенсор, установленный под стеклокерамикой. Вам достаточно выбрать одну из четырех ступеней: max, med, low, min. Конфорка нагревается, только когда это необходимо. За счет поддержания температуры на постоянном уровне ThermoControl обеспечивает превосходный результат!

Электроника закипания

Обеспечивает нагрев конфорки с максимальной мощностью с дальнейшим автоматическим переключением на предварительно выбранную более низкую ступень.

Определение наличия посуды

Если в течение 90 секунд после включения на индукционной конфорке нет посуды или она изготовлена из неподходящего материала, то конфорка автоматически отключается.

Варочная панель цвета металл

Уникальное цветовое решение, которое предлагает Bosch. Индукционная варочная панель P1B679F17E цвета металл станет украшением Вашей кухни!



FlameTronic

Варочная панель **PRP 626F70E** оснащена полностью электронной системой подачи газа, что позволяет реализовать такие уникальные для газовых варочных панелей функции, как:

- **легкий поджиг**, при котором достаточно просто повернуть переключатель, не нажимая его;
- **автоматический реподжиг**, который обеспечивает повторное зажигание горелки, если пламя в ней погасло;
- **индикация остаточного тепла**, благодаря которой видно, какая конфорка горит или еще не остыла;
- сенсорный **главный выключатель**, позволяющий выключить ВСЕ конфорки одновременно одним нажатием;
- автоматическое **защитное отключение**, предохраняющее варочную панель от перегрева;
- **блокировка от детей**, не позволяющая включить конфорки на варочной панели.

Современные материалы

Вы можете выбрать газовую панель Bosch из нержавеющей стали или отдать предпочтение легким в очистке поверхностям из закаленного стекла или стеклокерамики. В любом случае, Вы станете обладателем современного и безопасного прибора!

Составные решетки

Решетка-подставка для посуды у газовых панелей Bosch состоит из двух или четырех частей. Это облегчает чистку варочной панели. Стальные решетки можно мыть в посудомоечной машине.

Чугунные решетки

Решетки из высокопрочного чугуна не только придают варочной панели стильный облик, но и повышают устойчивость посуды. В моделях серии «Газ на стеклокерамике» чугунные решетки пригодны для мытья в посудомоечной машине.

Защита от утечки газа

Все газовые варочные панели Bosch оснащены термоэлектрической защитой от утечки газа. Каждая газовая горелка имеет такую защиту. При внезапно погасшем пламени подача газа в эту горелку автоматически прекращается.

Главный выключатель


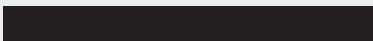

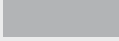
Для большего удобства и повышения безопасности некоторые газовые варочные панели Bosch оснащены главным выключателем, который позволяет выключить ВСЕ конфорки одновременно одним нажатием. После повторного нажатия и поворота выключателя по часовой стрелке до упора, подача газа возобновится.


Автоматический электроподжиг

Для того чтобы газ зажегся, достаточно просто повернуть и слегка нажать переключатель.

Варочные панели

Технические особенности и польза

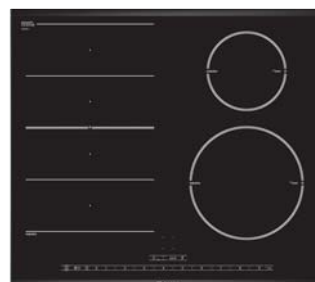
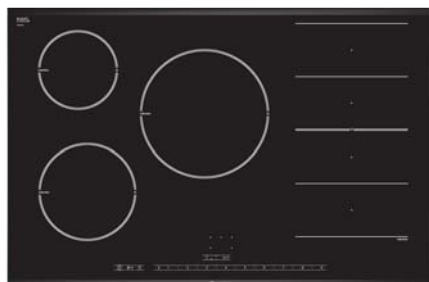
Функции	Технические особенности и польза
Индукция 	<p>Больше удобства Благодаря слабому нагреву стеклокерамической поверхности, индукционные панели легко очищаются: убежавшая жидкость не может пригореть. Это позволит Вам забыть об утомительной очистке плиты. Достаточно просто протереть стеклокерамическую поверхность влажной тряпкой.</p>
	<p>Больше безопасности В области безопасности индукционный нагрев является наиболее совершенной технологией: поскольку конфорки нагреваются незначительно, а остывают быстро, опасность обжечься значительно уменьшается. Еще одним фактором, увеличивающим безопасность индукционных конфорок, является определение наличия посуды. Когда Вы снимаете кастрюлю с конфорки, использовавшаяся зона нагрева отключается.</p>
	<p>Больше профессионализма Индукционные варочные панели распознают наличие кастрюли на конфорке и автоматически подстраивают размер зоны нагрева под диаметр дна кастрюли. Важное преимущество индукционных зон нагрева: благодаря генерации жара непосредственно в днище кастрюли, а также уменьшению времени на приготовление пищи, удастся избежать необоснованных потерь энергии. Так же как на газовых плитах, зона нагрева немедленно реагирует на изменения мощности. Таким образом, индукционная технология экономит не только энергию, но и время.</p>
	<p>Большая экономия времени Продолжительность нагрева 2 литров воды с 15 °C до 90 °C:</p> <p> Стеклокерамическая конфорка 9:54 мин.  Газовая конфорка 7:01 мин.  Индукционная конфорка с технологией PowerBoost — 3:39 мин. По состоянию на февраль 2006 г.</p> <p>Индукционные варочные панели Bosch с функцией PowerBoost на сегодняшний день имеют самую высокую скорость нагрева, предоставляя Вам сенсационные преимущества по времени. Так, кастрюля с 2 литрами воды теперь нагревается до 90 °C лишь за 3 минуты 39 секунд. Это в 2,5 раза быстрее, чем на традиционной стеклокерамической конфорке. Кроме того, индукционные конфорки немедленно реагируют на изменение силы нагрева, благодаря чему температура в кастрюле поднимается или опускается за максимально короткое время. Это упрощает приготовление блюд, во время которого необходимо изменять температуру нагрева.</p>

Функция	Польза	Технические особенности
DirectSelect Выберите одним прикосновением конфорку, а другим – силу нагрева. Проще не бывает! 	Быстрый выбор и его наглядное подтверждение. Не требуется многократное нажатие клавиш + / -, стало гораздо проще устанавливать таймер.	Датчики немедленно реагируют на прикосновение пальца, при этом выбранная ступень мощности, температура или время отображаются на цифровом дисплее.
Управление TouchControl Больше удобства при управлении и очистке	Удобное управление с помощью легких прикосновений к интегрированным сенсорным клавишам. Очистка становится очень простой благодаря гладкой поверхности панели управления.	Уровни мощности и установки таймера можно изменять индивидуально с помощью кнопок +/- . Все установки отображаются на цифровом дисплее.
Поворотные переключатели	Автоматический электроподжиг и регулировка уровня пламени у газовых варочных панелей.	Дизайн поворотных переключателей соответствует общей линии и переключается с элементами управления другими приборами.

Функция	Польза	Технические особенности
Thermo Control: Сенсор жарения FryingSensor Plus Аппетитное и бережное приготовление блюд 	Используется при жарении и обеспечивает насыщенный вкус и равномерное оптимальное поджаривание продуктов.	Сенсор жарения управляет работой зоны нагрева и посредством звуковых и визуальных сигналов информирует Вас о достижении нужной температуры. С помощью сенсора жарения Вы можете готовить более здоровую пищу. Поскольку теперь в результате меньшего нагрева разлагается, а следовательно и используется, меньшее количество жира. При помощи сенсорного управления Вы можете выбрать один из четырех возможных режимов нагрева.
Электроника закипания Быстрое приготовление блюд	Ускоряет нагрев до требуемого уровня.	После нагрева на максимальной ступени мощности конфорка переключается на заранее выбранный более низкий уровень мощности для дальнейшего приготовления пищи.
Зоны расширения Подходящий размер для любой посуды	Легко подобрать размер зоны нагрева для овальной посуды, например, утятниц и кастрюль для рыбы или больших кастрюль.	Подключение зон расширения осуществляется с помощью сенсорной клавиши или поворотного переключателя на электрической плите. На индукционных панелях настройка происходит автоматически.
Автоматическая блокировка от детей Предотвращает включение конфорок или изменение настроек панели детьми	Если блокировка от детей включена, ребенок не сможет включить конфорку.	Функцию «Блокировка от детей» можно перевести в автоматический режим, тогда она будет автоматически активироваться каждый раз, когда Вы выключаете варочную панель.
Простая индикация уровня остаточного тепла Предупреждающая индикация о горячих зонах нагрева 	Этот индикатор показывает, какая из конфорок еще не остыла, повышая уровень безопасности устройства. Вы можете использовать оставшееся тепло и экономить таким образом электроэнергию.	Если для конфорки на стеклокерамической варочной панели горит красный индикатор, это означает, что данная конфорка еще не остыла.
Двухуровневая индикация уровня остаточного тепла Предупреждающая индикация о горячих зонах нагрева 	Этот индикатор не только показывает, какая из конфорок еще не остыла, но и отображает уровень остаточного тепла. Вы можете использовать оставшееся тепло и экономить, таким образом, электроэнергию.	Двухуровневая цифровая индикация уровня остаточного тепла: – прописная «H»: конфорка еще горячая и может использоваться для поддержания температуры блюда; – строчная «h»: конфорка еще горячая, но уже начала остывать.
Автоматическое защитное отключение	Дополнительный уровень безопасности. Вам больше никогда не придется беспокоиться о том, выключили ли Вы варочную панель перед уходом из дома.	Функция автоматического защитного отключения выключает устройство после определенного времени непрерывной работы. Это время зависит от установленного уровня мощности.
Cleaning-пауза Возможность протереть устройство, не изменяя сделанные настройки	Вы можете протирать панель управления в течение 30 секунд, при этом сенсорные клавиши не будут реагировать на нажатия, а настройки программы не будут изменяться.	При активации соответствующей клавиши все сделанные настройки и сенсорные клавиши блокируются на 30 секунд.
Главный выключатель 	Блокирует подачу газа сразу ко всем конфоркам газовой варочной панели.	Позволяет выключить ВСЕ конфорки одновременно одним нажатием. После повторного нажатия и поворота выключателя по часовой стрелке до упора конфорки, к которым подавался газ, загораются снова.



Индукционные варочные панели



Новинка

Варочная панель

PIV 975N17E



- ▶ Независимая варочная поверхность с сенсорным управлением DirectSelect
- ▶ Стеклокерамика, рамка Comfort
- ▶ 5 индукционных конфорок с возможностью объединения в зоны FlexInduction, боковые конфорки можно объединить в зоны 24x40см, центральная конфорка 24x30см
- ▶ Распознавание наличия посуды
- ▶ Боковые зоны FlexInduction площадью до 960см², центральная зона – до 720см²
- ▶ Функция PowerBoost для всех конфорок
- ▶ Полностью электронное управление с 17-ступенчатой регулировкой мощности
- ▶ Таймер с функцией отключения для каждой конфорки
- ▶ Будильник
- ▶ Cleaning-пауза до 20 секунд
- ▶ Двухпозиционные индикаторы остаточного тепла для каждой конфорки
- ▶ Главный выключатель
- ▶ Функция Power management
- ▶ Блокировка от детей
- ▶ Защитное отключение
- ▶ Цифровая индикация ступени нагрева
- ▶ Минимальная толщина столешницы: 20мм
- ▶ Сделано в Испании

Мощность подключения: 10800 Вт
Кабель длиной 110 см без вилки
Размеры прибора (ВхШхГ): 56 x 916 x 527 мм
Размеры ниши для встраивания (ВхШхГ):
50 x 880 x 500/490 мм

Новинка

Варочная панель

PIP 875N17E



- ▶ Независимая варочная поверхность с сенсорным управлением DirectSelect
- ▶ Стеклокерамика, рамка Comfort
- ▶ 5 индукционных конфорок, 2 правые – с возможностью объединения в зону FlexInduction 20x38см
- ▶ Распознавание наличия посуды
- ▶ Зона FlexInduction площадью до 760см²
- ▶ Функция PowerBoost для всех конфорок
- ▶ Полностью электронное управление с 17-ступенчатой регулировкой мощности
- ▶ Таймер с функцией отключения для каждой конфорки
- ▶ Будильник
- ▶ Cleaning-пауза до 20 секунд
- ▶ Двухпозиционные индикаторы остаточного тепла для каждой конфорки
- ▶ Главный выключатель
- ▶ Функция Power management
- ▶ Блокировка от детей
- ▶ Защитное отключение
- ▶ Цифровая индикация ступени нагрева
- ▶ Минимальная толщина столешницы: 20мм
- ▶ Сделано в Испании

Мощность подключения: 7200 Вт
Кабель длиной 110 см без вилки
Размеры прибора (ВхШхГ): 56 x 816 x 527 мм
Размеры ниши для встраивания (ВхШхГ):
50 x 750/780 x 500/490 мм

Варочная панель

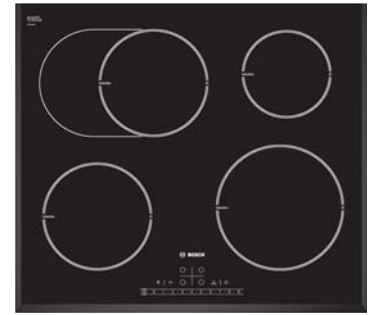
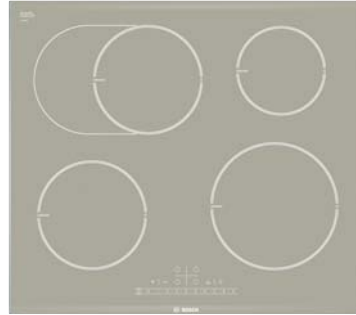
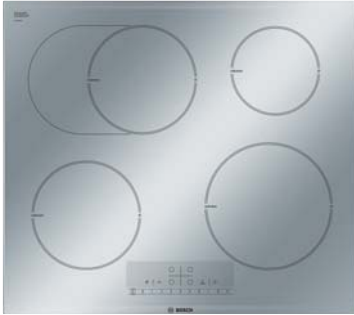
PIN 675N27E – цвет рамки: сталь



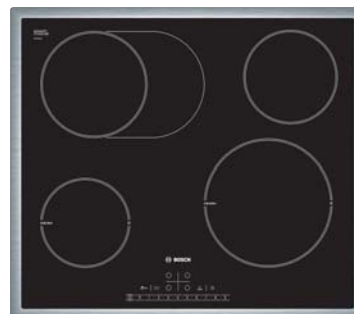
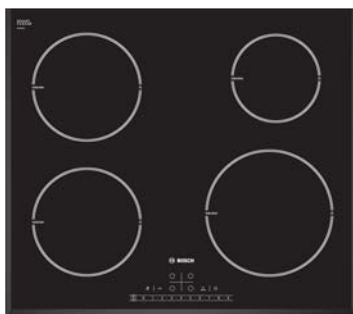
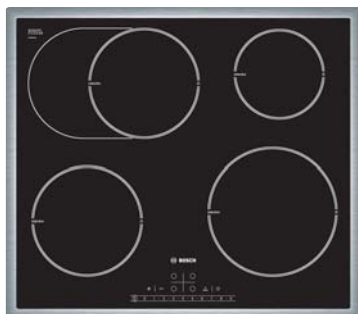
- ▶ Независимая варочная поверхность с сенсорным управлением DirectSelect
- ▶ Стеклокерамика, рамка Comfort
- ▶ 4 индукционные конфорки, 2 из которых – FlexInduction, можно объединить в зону 24x40 см.
- ▶ Распознавание наличия посуды
- ▶ Зона FlexInduction площадью до 960 см²
- ▶ Функция PowerBoost для индукционных конфорок
- ▶ Зона расширения активируется сенсорной клавишей
- ▶ Полностью электронное управление с 17-ступенчатой регулировкой мощности
- ▶ Таймер с функцией отключения для каждой конфорки
- ▶ Будильник
- ▶ Cleaning-пауза до 20 секунд
- ▶ Двухпозиционные индикаторы остаточного тепла для каждой конфорки
- ▶ Главный выключатель
- ▶ Функция Power management
- ▶ Блокировка от детей
- ▶ Защитное отключение
- ▶ Цифровая индикация ступени нагрева
- ▶ Frying Sensor Plus: сенсор жаренья для конфорок справа, 4 температурных диапазона работы
- ▶ 9 автоматических программ жарения
- ▶ Минимальная толщина столешницы: 20 мм
- ▶ Сделано в Испании

Мощность подключения: 7200 Вт
Кабель длиной 110 см без вилки
Размеры прибора (ВхШхГ): 56 x 606 x 527 мм
Размеры ниши для встраивания (ВхШхГ):
50 x 560 x 500/490 мм

Индукционные варочные панели



Варочная панель	Варочная панель	Варочная панель
PIB 679F17E – металл	PIB 673F17E – кварц PIB 672F17E – белый	PIB 651F17E – скошенные края
<ul style="list-style-type: none"> ▶ Независимая варочная поверхность с сенсорным управлением DirectSelect ▶ Стеклокерамика цвета «металлик», рамка Comfort ▶ 4 индукционные конфорки ▶ Распознавание наличия посуды ▶ Конфорка с овальной зоной расширения ▶ Функция PowerBoost для индукционных конфорок ▶ Зона расширения активируется сенсорной клавишей ▶ Полностью электронное управление с 17-ступенчатой регулировкой мощности ▶ Таймер с функцией отключения для каждой конфорки ▶ Будильник ▶ Cleaning-пауза до 20 секунд ▶ Двухпозиционные индикаторы остаточного тепла для каждой конфорки ▶ Главный выключатель ▶ Функция Quick start ▶ Функция Re-start ▶ Функция Power management ▶ Блокировка от детей ▶ Защитное отключение ▶ Цифровая индикация степени нагрева ▶ Дисплей индикации энергопотребления ▶ Минимальная толщина столешницы: 20 мм ▶ Сделано в Испании 	<ul style="list-style-type: none"> ▶ Независимая варочная поверхность с сенсорным управлением DirectSelect ▶ Стеклокерамика цвета «кварц», рамка Comfort ▶ 4 индукционные конфорки ▶ Распознавание наличия посуды ▶ Конфорка с овальной зоной расширения ▶ Функция PowerBoost для индукционных конфорок ▶ Зона расширения активируется сенсорной клавишей ▶ Полностью электронное управление с 17-ступенчатой регулировкой мощности ▶ Таймер с функцией отключения для каждой конфорки ▶ Будильник ▶ Cleaning-пауза до 20 секунд ▶ Двухпозиционные индикаторы остаточного тепла для каждой конфорки ▶ Главный выключатель ▶ Функция Quick start ▶ Функция Re-start ▶ Функция Power management ▶ Блокировка от детей ▶ Защитное отключение ▶ Цифровая индикация степени нагрева ▶ Дисплей индикации энергопотребления ▶ Минимальная толщина столешницы: 20 мм ▶ Сделано в Испании 	<ul style="list-style-type: none"> ▶ Независимая варочная поверхность с сенсорным управлением DirectSelect ▶ Стеклокерамика, дизайн со скошенными краями ▶ 4 индукционные конфорки ▶ Распознавание наличия посуды ▶ Конфорка с овальной зоной расширения ▶ Функция PowerBoost для индукционных конфорок ▶ Зона расширения активируется сенсорной клавишей ▶ Полностью электронное управление с 17-ступенчатой регулировкой мощности ▶ Таймер с функцией отключения для каждой конфорки ▶ Будильник ▶ Cleaning-пауза до 20 секунд ▶ Двухпозиционные индикаторы остаточного тепла для каждой конфорки ▶ Главный выключатель ▶ Функция Quick start ▶ Функция Re-start ▶ Функция Power management ▶ Блокировка от детей ▶ Защитное отключение ▶ Цифровая индикация степени нагрева ▶ Дисплей индикации энергопотребления ▶ Минимальная толщина столешницы: 20 мм ▶ Сделано в Испании
<p>Мощность подключения: 7200 Вт Кабель длиной 110 см без вилки Размеры прибора (ВхШхГ): 56 x 606 x 527 мм Размеры ниши для встраивания (ВхШхГ): 50 x 560 x 500/490 мм</p>	<p>Мощность подключения: 7200 Вт Кабель длиной 110 см без вилки Размеры прибора (ВхШхГ): 56 x 606 x 527 мм Размеры ниши для встраивания (ВхШхГ): 50 x 560 x 500/490 мм</p>	<p>Мощность подключения: 7200 Вт Кабель длиной 110 см без вилки Размеры прибора (ВхШхГ): 53 x 583 x 513 мм Размеры ниши для встраивания (ВхШхГ): 50 x 560 x 500/490 мм</p>



Новинка

Варочная панель

PIB 645F17E – черный



- ▶ Независимая варочная поверхность с сенсорным управлением DirectSelect
- ▶ Стеклокерамика, рамка из стали по периметру
- ▶ 4 индукционные конфорки
- ▶ Распознавание наличия посуды
- ▶ Конфорка с овальной зоной расширения
- ▶ Функция PowerBoost для индукционных конфорок
- ▶ Зона расширения активируется сенсорной клавишей
- ▶ Полностью электронное управление с 17-ступенчатой регулировкой мощности
- ▶ Таймер с функцией отключения для каждой конфорки
- ▶ Будильник
- ▶ Cleaning-пауза до 20 секунд
- ▶ Двухпозиционные индикаторы остаточного тепла для каждой конфорки
- ▶ Главный выключатель
- ▶ Функция Quick start
- ▶ Функция Re-start
- ▶ Функция Power management
- ▶ Блокировка от детей
- ▶ Защитное отключение
- ▶ Цифровая индикация ступени нагрева
- ▶ Дисплей индикации энергопотребления
- ▶ Минимальная толщина столешницы: 20 мм
- ▶ Сделано в Испании

Мощность подключения: 7200 Вт
Кабель длиной 110 см без вилки
Размеры прибора (ВхШхГ): 57 x 592 x 522 мм
Размеры ниши для встраивания (ВхШхГ):
51 x 560 x 500/490 мм

Варочная панель

PIE 651F17E – скошенные края



- ▶ Независимая варочная поверхность с сенсорным управлением DirectSelect
- ▶ Стеклокерамика, дизайн со скошенными краями
- ▶ 4 индукционные конфорки
- ▶ Распознавание наличия посуды
- ▶ Функция PowerBoost для индукционных конфорок
- ▶ Полностью электронное управление с 17-ступенчатой регулировкой мощности
- ▶ Таймер с функцией отключения для каждой конфорки
- ▶ Будильник
- ▶ Cleaning-пауза до 20 секунд
- ▶ Двухпозиционные индикаторы остаточного тепла для каждой конфорки
- ▶ Главный выключатель
- ▶ Функция Quick start
- ▶ Функция Re-start
- ▶ Функция Power management
- ▶ Блокировка от детей
- ▶ Защитное отключение
- ▶ Цифровая индикация ступени нагрева
- ▶ Дисплей индикации энергопотребления
- ▶ Минимальная толщина столешницы: 20 мм
- ▶ Сделано в Испании

Мощность подключения: 7200 Вт
Кабель длиной 110 см без вилки
Размеры прибора (ВхШхГ): 57 x 592 x 522 мм
Размеры ниши для встраивания (ВхШхГ):
51 x 560 x 500/490 мм

Варочная панель

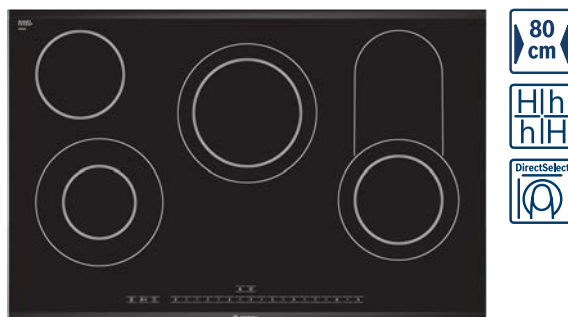
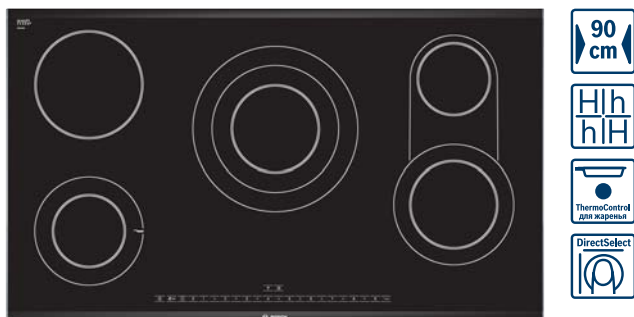
PIC 645F17E – цвет рамки: сталь



- ▶ Независимая варочная поверхность с сенсорным управлением DirectSelect
- ▶ Стеклокерамика, рамка из стали по периметру
- ▶ 2 индукционные конфорки, 2 конфорки быстрого нагрева
- ▶ Распознавание наличия посуды
- ▶ Конфорка с овальной зоной расширения
- ▶ Функция PowerBoost для индукционных конфорок
- ▶ Зона расширения активируется сенсорной клавишей
- ▶ Полностью электронное управление с 17-ступенчатой регулировкой мощности
- ▶ Таймер с функцией отключения для каждой конфорки
- ▶ Будильник
- ▶ Двухпозиционные индикаторы остаточного тепла для каждой конфорки
- ▶ Главный выключатель
- ▶ Функция Re-start
- ▶ Функция Power management
- ▶ Блокировка от детей
- ▶ Защитное отключение
- ▶ Цифровая индикация ступени нагрева
- ▶ Минимальная толщина столешницы: 20 мм
- ▶ Сделано в Испании

Мощность подключения: 7200 Вт
Кабель длиной 110 см без вилки
Размеры прибора (ВхШхГ): 58 x 583 x 513 мм
Размеры ниши для встраивания (ВхШхГ):
55 x 560 x 500/490 мм

Независимые электрические варочные панели



Варочная панель

PKV 975N24D – цвет рамки: сталь

- ▶ Независимая варочная поверхность с сенсорным управлением DirectSelect
- ▶ Стеклокерамика, рамка Comfort
- ▶ 5 конфорки быстрого нагрева, 1 конфорка с тройной круглой зоной, 2 конфорки с круглой зоной расширения, комбинированная конфорка
- ▶ Зоны расширения активируются сенсорными клавишами на панели
- ▶ Полностью электронное управление с 17-ступенчатой регулировкой мощности
- ▶ Таймер с функцией отключения для каждой конфорки
- ▶ Будильник
- ▶ Cleaning-пауза до 20 секунд
- ▶ Двухпозиционные индикаторы остаточного тепла для каждой конфорки
- ▶ Главный выключатель
- ▶ Блокировка от детей
- ▶ Защитное отключение
- ▶ Цифровая индикация ступени нагрева TopControl
- ▶ FryingSensor Plus: сенсор жаренья для передней левой конфорки, 4 температурных диапазона работы, 9 автоматических программ
- ▶ Минимальная толщина столешницы: 20 мм
- ▶ Сделано в Германии

Варочная панель

PKC 875N14D – цвет рамки: сталь

- ▶ Независимая варочная поверхность с сенсорным управлением DirectSelect
- ▶ Стеклокерамика, рамка Comfort
- ▶ 4 конфорки быстрого нагрева, 2 конфорки с круглой зоной расширения, 1 комбинированная конфорка
- ▶ Зоны расширения активируются сенсорными клавишами на панели
- ▶ Полностью электронное управление с 17-ступенчатой регулировкой мощности
- ▶ Таймер с функцией отключения для каждой конфорки
- ▶ Будильник
- ▶ Cleaning-пауза до 20 секунд
- ▶ Двухпозиционные индикаторы остаточного тепла для каждой конфорки
- ▶ Главный выключатель
- ▶ Блокировка от детей
- ▶ Защитное отключение
- ▶ Цифровая индикация ступени нагрева TopControl
- ▶ Электроника закипания
- ▶ Минимальная толщина столешницы: 20 мм
- ▶ Сделано в Германии

Мощность подключения: 9450 Вт

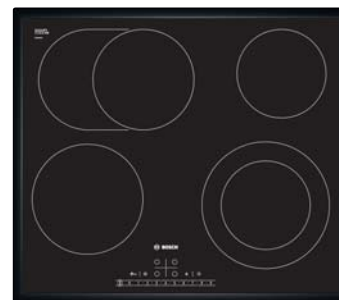
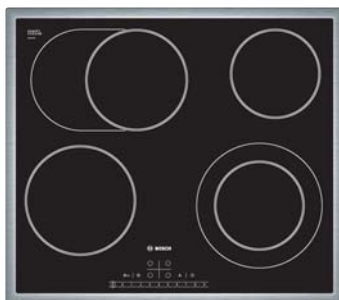
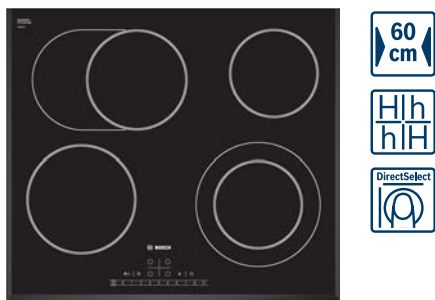
Размеры прибора (ВхШхГ): 50 x 916 x 527 мм

Размеры ниши для встраивания(ВхШхГ): 44 x 880 x 500 мм

Мощность подключения: 7900 Вт

Размеры прибора (ВхШхГ): 50 x 816 x 527 мм

Размеры ниши для встраивания (ВхШхГ): 44 x 780 x 500 мм



Варочная панель

PKN 651F17 – скошенные края

- ▶ Независимая варочная поверхность с сенсорным управлением DirectSelect
- ▶ Стеклокерамика, скошенные края, без рамки
- ▶ Декор на поверхности стеклокерамики
- ▶ 4 конфорки быстрого нагрева, 1 конфорка с круглой и 1 – с овальной зонами расширения
- ▶ Зоны расширения активируются сенсорными клавишами
- ▶ Полностью электронное управление с 17-ступенчатой регулировкой мощности
- ▶ Таймер с функцией отключения для каждой конфорки
- ▶ Будильник
- ▶ Cleaning-пауза до 20 секунд
- ▶ Двухпозиционные индикаторы остаточного тепла для каждой конфорки
- ▶ Главный выключатель
- ▶ Функция Re-start
- ▶ Блокировка от детей
- ▶ Защитное отключение
- ▶ Цифровая индикация ступени нагрева TopControl
- ▶ Дисплей индикации энергопотребления
- ▶ Электроника закипания
- ▶ Минимальная толщина столешницы: 20 мм
- ▶ Сделано в Германии

Мощность подключения: 7500 Вт

Без кабеля

Размеры прибора (ВхШхГ): 51 x 592 x 522 мм

Размеры ниши (ВхШхГ): 45 x 560 x 500/490 мм

Варочная панель

PKN 645F17R – цвет рамки: сталь

- ▶ Независимая варочная поверхность с сенсорным управлением DirectSelect
- ▶ Стеклокерамика, рамка из стали по периметру
- ▶ Декор на поверхности стеклокерамики
- ▶ 4 конфорки быстрого нагрева, 1 конфорка с круглой и 1 – с овальной зонами расширения
- ▶ Зоны расширения активируются сенсорными клавишами
- ▶ Полностью электронное управление с 17-ступенчатой регулировкой мощности
- ▶ Таймер с функцией отключения для каждой конфорки
- ▶ Будильник
- ▶ Cleaning-пауза до 20 секунд
- ▶ Двухпозиционные индикаторы остаточного тепла для каждой конфорки
- ▶ Главный выключатель
- ▶ Функция Re-start
- ▶ Блокировка от детей
- ▶ Защитное отключение
- ▶ Цифровая индикация ступени нагрева TopControl
- ▶ Дисплей индикации энергопотребления
- ▶ Электроника закипания
- ▶ Минимальная толщина столешницы: 20 мм
- ▶ Сделано в Германии

Мощность подключения: 7500 Вт

Без кабеля

Размеры прибора (ВхШхГ): 52 x 583 x 513 мм

Размеры ниши (ВхШхГ): 45 x 560 x 500/490 мм

Варочная панель

PKN 646F17R – цвет рамки: черный
PKN 642F17R – цвет рамки: белый

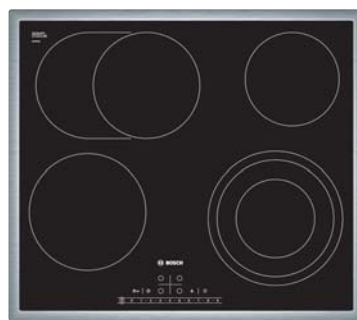
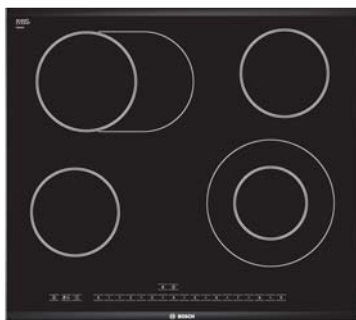
- ▶ Независимая варочная поверхность с сенсорным управлением DirectSelect
- ▶ Стеклокерамика, рамка из стали по периметру
- ▶ Декор на поверхности стеклокерамики
- ▶ 4 конфорки быстрого нагрева, 1 конфорка с круглой и 1 – с овальной зонами расширения
- ▶ Зоны расширения активируются сенсорными клавишами
- ▶ Полностью электронное управление с 17-ступенчатой регулировкой мощности
- ▶ Таймер с функцией отключения для каждой конфорки
- ▶ Будильник
- ▶ Cleaning-пауза до 20 секунд
- ▶ Двухпозиционные индикаторы остаточного тепла для каждой конфорки
- ▶ Главный выключатель
- ▶ Функция Re-start
- ▶ Блокировка от детей
- ▶ Защитное отключение
- ▶ Цифровая индикация ступени нагрева TopControl
- ▶ Дисплей индикации энергопотребления
- ▶ Электроника закипания
- ▶ Минимальная толщина столешницы: 20 мм
- ▶ Сделано в Германии

Мощность подключения: 7500 Вт

Без кабеля

Размеры прибора (ВхШхГ): 52 x 583 x 513 мм

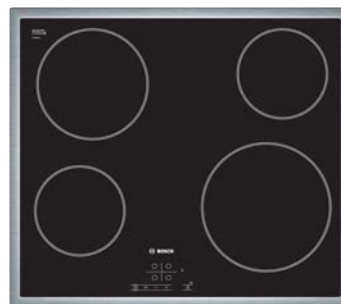
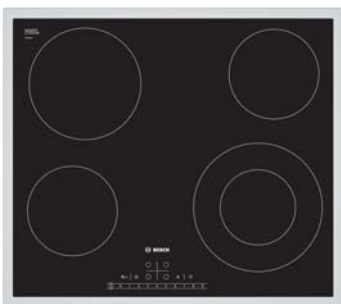
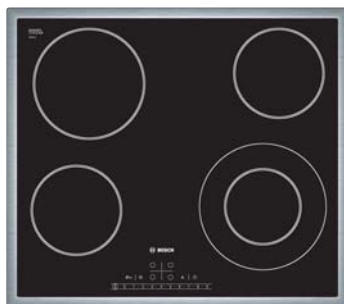
Размеры ниши (ВхШхГ): 45 x 560 x 500/490 мм



Варочная панель	Варочная панель	Варочная панель
-----------------	-----------------	-----------------

<p>PKC 675N14D – цвет рамки: сталь</p> <ul style="list-style-type: none"> ▶ Независимая варочная поверхность с сенсорным управлением DirectSelect ▶ Стеклокерамика, рамка Comfort ▶ 4 конфорки быстрого нагрева, 1 конфорка с круглой и 1 комбинированная конфорка с овальной и круглой зонами расширения ▶ Зоны расширения активируются сенсорными клавишами на панели ▶ Полностью электронное управление с 17-ступенчатой регулировкой мощности ▶ Таймер с функцией отключения для каждой конфорки ▶ Будильник ▶ Cleaning-пауза до 20 секунд ▶ Двухпозиционные индикаторы остаточного тепла для каждой конфорки ▶ Главный выключатель ▶ Блокировка от детей ▶ Защитное отключение ▶ Цифровая индикация ступени нагрева TopControl ▶ Электроника закипания ▶ Минимальная толщина столешницы: 20 мм ▶ Сделано в Германии 	<p>PKN 675N14D – цвет рамки: сталь</p> <ul style="list-style-type: none"> ▶ Независимая варочная поверхность с сенсорным управлением DirectSelect ▶ Стеклокерамика, рамка Comfort ▶ 4 конфорки быстрого нагрева, 1 конфорка с круглой и 1 – с овальной зонами расширения ▶ Зоны расширения активируются сенсорными клавишами на панели ▶ Полностью электронное управление с 17-ступенчатой регулировкой мощности ▶ Таймер с функцией отключения для каждой конфорки ▶ Будильник ▶ Cleaning-пауза до 20 секунд ▶ Двухпозиционные индикаторы остаточного тепла для каждой конфорки ▶ Главный выключатель ▶ Блокировка от детей ▶ Защитное отключение ▶ Цифровая индикация ступени нагрева TopControl ▶ Электроника закипания ▶ Минимальная толщина столешницы: 20 мм ▶ Сделано в Германии 	<p>PKD 645F17 – цвет рамки: сталь</p> <ul style="list-style-type: none"> ▶ Независимая варочная поверхность с сенсорным управлением DirectSelect ▶ Стеклокерамика, рамка из нержавеющей стали ▶ Декор на поверхности стеклокерамики ▶ 4 конфорки быстрого нагрева, 1 конфорка с круглыми и 1 – с овальной зонами расширения ▶ Зоны расширения активируются сенсорными клавишами ▶ Полностью электронное управление с 17-ступенчатой регулировкой мощности ▶ Таймер с функцией отключения для каждой конфорки ▶ Будильник ▶ Cleaning-пауза до 20 секунд ▶ Двухпозиционные индикаторы остаточного тепла для каждой конфорки ▶ Главный выключатель ▶ Функция Re-start ▶ Блокировка от детей ▶ Защитное отключение ▶ Цифровая индикация ступени нагрева TopControl ▶ Дисплей индикации энергопотребления ▶ Электроника закипания ▶ Минимальная толщина столешницы: 20мм ▶ Сделано в Германии
---------------------------------------------------------------------------------------------------------------------------------------------------------------------------------------------------------------------------------------------------------------------------------------------------------------------------------------------------------------------------------------------------------------------------------------------------------------------------------------------------------------------------------------------------------------------------------------------------------------------------------------------------------------------------------------------------------------------------------------------------------------------------------------------------------------------------------------------------------------------------------------------------------------------------------------------------------------------------------------	------------------------------------------------------------------------------------------------------------------------------------------------------------------------------------------------------------------------------------------------------------------------------------------------------------------------------------------------------------------------------------------------------------------------------------------------------------------------------------------------------------------------------------------------------------------------------------------------------------------------------------------------------------------------------------------------------------------------------------------------------------------------------------------------------------------------------------------------------------------------------------------------------------------------------------------------------	----------------------------------------------------------------------------------------------------------------------------------------------------------------------------------------------------------------------------------------------------------------------------------------------------------------------------------------------------------------------------------------------------------------------------------------------------------------------------------------------------------------------------------------------------------------------------------------------------------------------------------------------------------------------------------------------------------------------------------------------------------------------------------------------------------------------------------------------------------------------------------------------------------------------------------------------------------------------------------------------------------------------------------------------------------------------------------

<p>Мощность подключения: 7000 Вт Размеры прибора (ВхШхГ): 50 x 606 x 527 мм Размеры ниши для встраивания (ВхШхГ): 44x560x500 мм</p>	<p>Мощность подключения: 7200 Вт Размеры прибора (ВхШхГ): 50 x 606 x 527 мм Размеры ниши для встраивания (ВхШхГ): 44x560x500 мм</p>	<p>Мощность подключения: 7600 Вт Размеры прибора (ВхШхГ): 52 x 583 x 513 мм Размеры ниши для встраивания (ВхШхГ): 49x560x500/490 мм</p>
--------------------------------------------------------------------------------------------------------------------------------------------------------------------	--------------------------------------------------------------------------------------------------------------------------------------------------------------------	------------------------------------------------------------------------------------------------------------------------------------------------------------------------

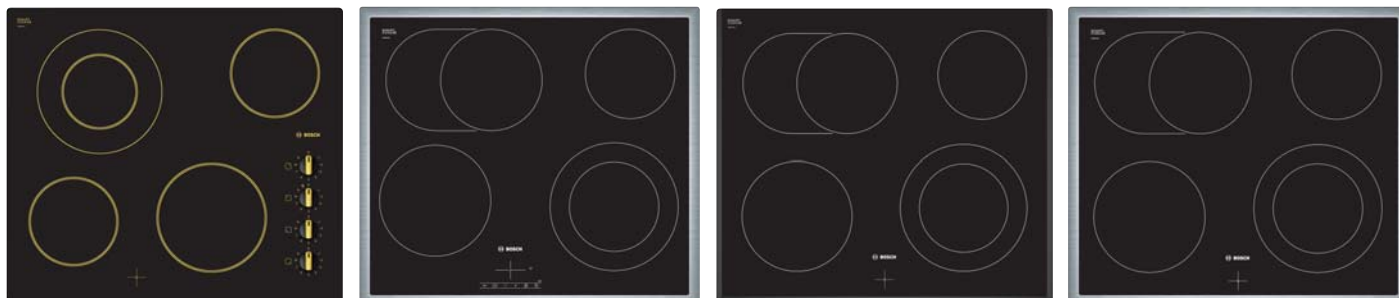


Варочная панель	Варочная панель	Варочная панель
-----------------	-----------------	-----------------

<p>PKF 645F17 – цвет рамки: сталь</p> <ul style="list-style-type: none"> ▶ Независимая варочная поверхность с сенсорным управлением DirectSelect ▶ Стеклокерамика, рамка из стали по периметру ▶ Декор на поверхности стеклокерамики ▶ 4 конфорки быстрого нагрева, 1 конфорка с круглой зоной расширения ▶ Зона расширения активируется сенсорной клавишей ▶ Полностью электронное управление с 17-ступенчатой регулировкой мощности ▶ Таймер с функцией отключения для каждой конфорки ▶ Будильник ▶ Cleaning-пауза до 20 секунд ▶ Двухпозиционные индикаторы остаточного тепла для каждой конфорки ▶ Главный выключатель ▶ Функция Re-start ▶ Блокировка от детей ▶ Защитное отключение ▶ Цифровая индикация ступени нагрева TopControl ▶ Дисплей индикации энергопотребления ▶ Электроника закипания ▶ Минимальная толщина столешницы: 20 мм ▶ Сделано в Германии 	<p>PKF 642F17 – цвет рамки: белый PKF 646F17 – цвет рамки: черный</p> <ul style="list-style-type: none"> ▶ Независимая варочная поверхность с сенсорным управлением DirectSelect ▶ Стеклокерамика, рамка из стали по периметру ▶ Декор на поверхности стеклокерамики ▶ 4 конфорки быстрого нагрева, 1 конфорка с круглой зоной расширения ▶ Зона расширения активируется сенсорной клавишей ▶ Полностью электронное управление с 17-ступенчатой регулировкой мощности ▶ Таймер с функцией отключения для каждой конфорки ▶ Будильник ▶ Cleaning-пауза до 20 секунд ▶ Двухпозиционные индикаторы остаточного тепла для каждой конфорки ▶ Главный выключатель ▶ Функция Re-start ▶ Блокировка от детей ▶ Защитное отключение ▶ Цифровая индикация ступени нагрева TopControl ▶ Дисплей индикации энергопотребления ▶ Электроника закипания ▶ Минимальная толщина столешницы: 20 мм ▶ Сделано в Германии 	<p>PKE 645B17 – цвет рамки: сталь</p> <ul style="list-style-type: none"> ▶ Независимая варочная поверхность с сенсорным управлением TouchControl ▶ Стеклокерамика, рамка из стали по периметру ▶ Декор на поверхности стеклокерамики ▶ 4 конфорки быстрого нагрева ▶ Полностью электронное управление с 17-ступенчатой регулировкой мощности ▶ Таймер с функцией отключения для каждой конфорки ▶ Будильник ▶ Двухпозиционные индикаторы остаточного тепла для каждой конфорки ▶ Главный выключатель ▶ Функция Re-start ▶ Блокировка от детей ▶ Защитное отключение ▶ Цифровая индикация ступени нагрева TopControl ▶ Минимальная толщина столешницы: 20 мм ▶ Сделано в Германии
---------------------------------------------------------------------------------------------------------------------------------------------------------------------------------------------------------------------------------------------------------------------------------------------------------------------------------------------------------------------------------------------------------------------------------------------------------------------------------------------------------------------------------------------------------------------------------------------------------------------------------------------------------------------------------------------------------------------------------------------------------------------------------------------------------------------------------------------------------------------------------------------------------------------------------------------------------------------------------------------------------------------------------------------------------------	-----------------------------------------------------------------------------------------------------------------------------------------------------------------------------------------------------------------------------------------------------------------------------------------------------------------------------------------------------------------------------------------------------------------------------------------------------------------------------------------------------------------------------------------------------------------------------------------------------------------------------------------------------------------------------------------------------------------------------------------------------------------------------------------------------------------------------------------------------------------------------------------------------------------------------------------------------------------------------------------------------------------------------------------------------------------------------------------------------------	--------------------------------------------------------------------------------------------------------------------------------------------------------------------------------------------------------------------------------------------------------------------------------------------------------------------------------------------------------------------------------------------------------------------------------------------------------------------------------------------------------------------------------------------------------------------------------------------------------------------------------------------------------------------------------------------------------------------------------------------------------------------------------------------------------------------------------------

<p>Мощность подключения: 6600 Вт Без кабеля Размеры прибора (ВхШхГ): 52 x 583 x 513 мм Размеры ниши (ВхШхГ): 49 x 560 x 500/490 мм</p>	<p>Мощность подключения: 6600 Вт Без кабеля Размеры прибора (ВхШхГ): 52 x 583 x 513 мм Размеры ниши (ВхШхГ): 49 x 560 x 500/490 мм</p>	<p>Мощность подключения: 6600 Вт Без кабеля Размеры прибора (ВхШхГ): 52 x 583 x 513 мм Размеры ниши (ВхШхГ): 49 x 560 x 500/490 мм</p>
------------------------------------------------------------------------------------------------------------------------------------------------------------------------------------	------------------------------------------------------------------------------------------------------------------------------------------------------------------------------------	------------------------------------------------------------------------------------------------------------------------------------------------------------------------------------

Электрические варочные панели



Варочная панель	Варочная панель	Варочная панель	Варочная панель
PKF 619C17E – без рамки	NKN 645B17* – цвет рамки: сталь	NKN 651G17** – скошенные края	NKN 645G17** – цвет рамки: сталь
<ul style="list-style-type: none"> ▶ Независимая варочная поверхность ▶ Дизайн Nostalgie ▶ Стеклокерамика, без рамки ▶ 4 конфорки быстрого нагрева, 1 конфорка с круглой зоной расширения ▶ Зона расширения активируется поворотным переключателем ▶ Механическое управление с 9-ступенчатой регулировкой мощности ▶ Индикаторы остаточного тепла для каждой конфорки ▶ Минимальная толщина столешницы: 20мм ▶ Сделано в Германии ▶ С осени 2013 	<ul style="list-style-type: none"> ▶ Зависимая варочная поверхность с сенсорным управлением TouchControl ▶ Стеклокерамика, рамка из стали по периметру ▶ Декор на поверхности стеклокерамики ▶ 4 конфорки быстрого нагрева, 1 конфорка с круглой и 1 – с овальной зонами расширения ▶ Зоны расширения активируются сенсорными клавишами на панели ▶ Полностью электронное управление с 17-ступенчатой регулировкой мощности ▶ Таймер с функцией отключения для каждой конфорки ▶ Будильник ▶ Cleaning-пауза до 20 секунд ▶ Двухпозиционные индикаторы остаточного тепла для каждой конфорки ▶ Блокировка от детей ▶ Защитное отключение ▶ Цифровая индикация ступени нагрева TopControl ▶ Электроника закипания ▶ Минимальная толщина столешницы: 20мм ▶ Сделано в Германии 	<ul style="list-style-type: none"> ▶ Зависимая варочная поверхность ▶ Стеклокерамика, скошенные края, без рамки ▶ Декор на поверхности стеклокерамики ▶ 4 конфорки быстрого нагрева, 1 конфорка с круглой и 1 – с овальной зонами расширения ▶ Зоны расширения активируются переключателями на электроплите ▶ Индикаторы остаточного тепла для каждой конфорки ▶ Минимальная толщина столешницы: 20мм ▶ Сделано в Германии 	<ul style="list-style-type: none"> ▶ Зависимая варочная поверхность ▶ Стеклокерамика, рамка из стали по периметру ▶ Декор на поверхности стеклокерамики ▶ 4 конфорки быстрого нагрева, 1 конфорка с круглой и 1 – с овальной зонами расширения ▶ Зоны расширения активируются переключателями на электроплите ▶ Индикаторы остаточного тепла для каждой конфорки ▶ Минимальная толщина столешницы: 20мм ▶ Сделано в Германии
<p>Мощность подключения: 6600 Вт Без кабеля</p> <p>Размеры прибора (ВхШхГ): 52 x 592 x 522 мм</p> <p>Размеры ниши для встраивания(ВхШхГ): 46 x 560 x 500/490 мм</p>	<p>Мощность подключения: 7500 Вт Без кабеля</p> <p>Размеры прибора (ВхШхГ): 46 x 583 x 513 мм</p> <p>Размеры ниши для встраивания(ВхШхГ): 43 x 560 x 500/490 мм</p>	<p>Мощность подключения: 7800 Вт Без кабеля</p> <p>Размеры прибора (ВхШхГ): 45 x 592 x 522 мм</p> <p>Размеры ниши для встраивания(ВхШхГ): 39 x 560 x 490 мм</p>	<p>Мощность подключения: 7800 Вт Без кабеля</p> <p>Размеры прибора (ВхШхГ): 46 x 583 x 513 мм</p> <p>Размеры ниши для встраивания(ВхШхГ): 43 x 560 x 500/490 мм</p>





* Варочная панель совместима с плитой NEB 34D550.

** Варочные панели совместимы с плитами NEB 23D450, NEA 23U450, NEA 23B250, NEA 23B260.

Варочные панели

Серия Domino




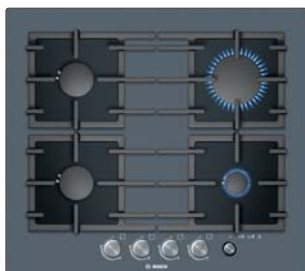
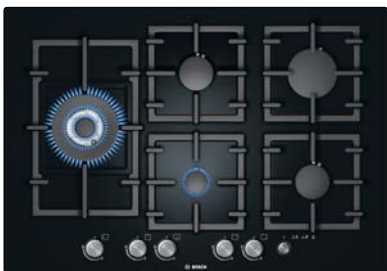
Варочная панель	Варочная панель	Варочная панель	Варочная панель
PKC 345E – нержавеющая сталь	PCX 345E – нержавеющая сталь	PCD 345FEU – нержавеющая сталь	PCD 345D – нержавеющая сталь
			
<ul style="list-style-type: none"> ▶ Независимая электрическая варочная поверхность ▶ Стеклокерамика с защитным декором ▶ 2 конфорки быстрого нагрева ▶ Индикатор включения ▶ Индикатор остаточного тепла ▶ Механическое управление с 9-ступенчатой регулировкой мощности ▶ Минимальная толщина столешницы: 20мм ▶ Сделано в Испании 	<ul style="list-style-type: none"> ▶ Независимая электрическая варочная поверхность ▶ 2 чугунные конфорки быстрого нагрева ▶ Индикатор включения ▶ Механическое управление с 9-ступенчатой регулировкой мощности ▶ Минимальная толщина столешницы: 20мм ▶ Сделано в Испании 	<ul style="list-style-type: none"> ▶ Газовая варочная поверхность с автономным управлением ▶ 1 конфорка повышенной мощности, 1 экономичная конфорка ▶ Автоматический электроподжиг ▶ Нержавеющая сталь ▶ Термоэлектрическая защита от утечки газа ▶ Чугунная решетка для посуды ▶ Заводская настройка на газ 20 мбар ▶ Форсунки для баллонного газа ▶ Минимальная толщина столешницы: 20мм ▶ Сделано в Испании 	<ul style="list-style-type: none"> ▶ Газовая варочная поверхность с автономным управлением ▶ 1 конфорка повышенной мощности, 1 экономичная конфорка ▶ Автоматический электроподжиг ▶ Нержавеющая сталь ▶ Термоэлектрическая защита от утечки газа ▶ Эмалированная решетка для посуды ▶ Заводская настройка на газ 20 мбар ▶ Форсунки для баллонного газа ▶ Минимальная толщина столешницы: 20мм ▶ Сделано в Испании
Дополнительные принадлежности: <ul style="list-style-type: none"> ▶ NEZ 34VLA – Соединительная планка для модулей Domino 	Дополнительные принадлежности: <ul style="list-style-type: none"> ▶ NEZ 34VLA – Соединительная планка для модулей Domino 	Дополнительные принадлежности: <ul style="list-style-type: none"> ▶ NEZ 34VLA – Соединительная планка для модулей Domino 	Дополнительные принадлежности: <ul style="list-style-type: none"> ▶ NEZ 34VLA – Соединительная планка для модулей Domino
Мощность подключения: 2900 Вт Размеры прибора (ВхШхГ): 49 x 288 x 505 мм Размеры ниши для встраивания (ВхШхГ): 42,5 x 268 x 490 мм	Мощность подключения: 3500 Вт Размеры прибора (ВхШхГ): 49 x 288 x 505 мм Размеры ниши для встраивания (ВхШхГ): 42,5 x 268 x 490 мм	Суммарная мощность горелок: 4000 Вт Размеры прибора (ВхШхГ): 51,8 x 288 x 505 мм Размеры ниши для встраивания (ВхШхГ): 32 x 268 x 490 мм	Суммарная мощность горелок: 4000 Вт Размеры прибора (ВхШхГ): 51,8 x 288 x 505 мм Размеры ниши для встраивания (ВхШхГ): 32 x 268 x 490 мм



Газовые варочные панели

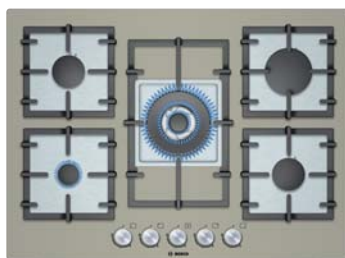


Варочная панель	Варочная панель	Варочная панель
PRP 626F70E – черный	PRP 626M70E – черный	PRP 626B70E – черный
   	   	  
<ul style="list-style-type: none"> ▶ Газовая варочная поверхность с автономным управлением. FlameTronic®: электронный контроль подачи газа ▶ Стеклокерамика ▶ Профиль из нержавеющей стали ▶ 1 конфорка повышенной мощности, 2 стандартные конфорки, 1 экономичная конфорка ▶ Автоматический легкий электроподжиг ▶ Автоматический реподжиг ▶ Защитное отключение ▶ Электронная система защиты от утечки газа ▶ Индикация остаточного тепла ▶ Главный выключатель с функцией блокировки от детей ▶ Составная чугунная решетка для посуды (можно мыть в посудомоечной машине) ▶ Заводская настройка на газ 20 мбар ▶ Форсунки для баллонного газа в комплекте ▶ Минимальная толщина столешницы: 30 мм ▶ Сделано в Испании 	<ul style="list-style-type: none"> ▶ Газовая варочная поверхность с автономным управлением ▶ Стеклокерамика ▶ Профиль из нержавеющей стали ▶ 1 конфорка повышенной мощности, 2 стандартные конфорки, 1 экономичная конфорка ▶ Автоматический электроподжиг ▶ Термоэлектрическая защита от утечки газа ▶ Главный выключатель с функцией блокировки от детей ▶ Составная чугунная решетка для посуды (можно мыть в посудомоечной машине) ▶ Заводская настройка на газ 20 мбар ▶ Форсунки для баллонного газа в комплекте ▶ Минимальная толщина столешницы: 30 мм ▶ Сделано в Испании 	<ul style="list-style-type: none"> ▶ Газовая варочная поверхность с автономным управлением ▶ Стеклокерамика ▶ Профиль из нержавеющей стали ▶ 1 конфорка повышенной мощности, 2 стандартные конфорки, 1 экономичная конфорка ▶ Автоматический электроподжиг ▶ Термоэлектрическая защита от утечки газа ▶ Составная чугунная решетка для посуды (можно мыть в посудомоечной машине) ▶ Заводская настройка на газ 20 мбар ▶ Форсунки для баллонного газа в комплекте ▶ Минимальная толщина столешницы: 30 мм ▶ Сделано в Испании
<p>Суммарная мощность горелок: 7 700 Вт Кабель длиной 100 см без вилки Размеры прибора (ВхШхГ): 47 x 606 x 527 мм Размеры ниши для встраивания (ВхШхГ): 45 x 560 x 490 мм</p>	<p>Суммарная мощность горелок: 7 700 Вт Кабель длиной 100 см без вилки Размеры прибора (ВхШхГ): 47 x 606 x 527 мм Размеры ниши для встраивания (ВхШхГ): 45 x 560 x 490 мм</p>	<p>Суммарная мощность горелок: 7 700 Вт Кабель длиной 100 см без вилки Размеры прибора (ВхШхГ): 47 x 606 x 527 мм Размеры ниши для встраивания (ВхШхГ): 45 x 560 x 490 мм</p>



Варочная панель	Варочная панель	Варочная панель
PPS 816M91E – черный	PPP 619M91E – антрацит PPP 616M91E – черный PPP 612M91E – белый	PPP 618B91E – кварц PPP 614B91E – коричневый Новинка
  	  	 
<ul style="list-style-type: none"> ▶ Газовая варочная поверхность с автономным управлением ▶ Закаленное стекло HardGlass ▶ Можно встраивать вровень со столешницей ▶ 1 конфорка WOK с 3 контурами пламени, 1 конфорка повышенной мощности, 2 стандартные конфорки, 1 экономичная конфорка ▶ Автоматический электроподжиг ▶ Термоэлектрическая защита от утечки газа ▶ Главный выключатель с функцией блокировки от детей ▶ Индивидуальные чугунные решетки для всех конфорок ▶ Заводская настройка на газ 20 мбар ▶ Форсунки для баллонного газа в комплекте ▶ Минимальная толщина столешницы: 30 мм ▶ Сделано в Испании 	<ul style="list-style-type: none"> ▶ Газовая варочная поверхность с автономным управлением ▶ Закаленное стекло HardGlass ▶ Можно встраивать вровень со столешницей ▶ 1 конфорка повышенной мощности, 2 стандартные конфорки, 1 экономичная конфорка ▶ Автоматический электроподжиг ▶ Термоэлектрическая защита от утечки газа ▶ Главный выключатель с функцией блокировки от детей ▶ Индивидуальные чугунные решетки для всех конфорок ▶ Заводская настройка на газ 20 мбар ▶ Форсунки для баллонного газа в комплекте ▶ Минимальная толщина столешницы: 30 мм ▶ Сделано в Испании 	<ul style="list-style-type: none"> ▶ Газовая варочная поверхность с автономным управлением ▶ Закаленное стекло HardGlass ▶ Можно встраивать вровень со столешницей ▶ 1 конфорка повышенной мощности, 2 стандартные конфорки, 1 экономичная конфорка ▶ Автоматический электроподжиг ▶ Термоэлектрическая защита от утечки газа ▶ Индивидуальные чугунные решетки для всех конфорок ▶ Заводская настройка на газ 20 мбар ▶ Форсунки для баллонного газа в комплекте ▶ Минимальная толщина столешницы: 30 мм ▶ Сделано в Испании
<p>Суммарная мощность горелок: 11 400 Вт Кабель длиной 100 см без вилки Размеры прибора (ВхШхГ): 58 x 752 x 520 мм Размеры ниши для встраивания (ВхШхГ): 52 x 610 x 480-490 мм</p>	<p>Суммарная мощность горелок: 7 400 Вт Кабель длиной 100 см без вилки Размеры прибора (ВхШхГ): 58 x 590 x 520 мм Размеры ниши для встраивания (ВхШхГ): 45 x 560 x 480-490 мм</p>	<p>Суммарная мощность горелок: 7 400 Вт Кабель длиной 100 см без вилки Размеры прибора (ВхШхГ): 58 x 590 x 520 мм Размеры ниши для встраивания (ВхШхГ): 43 x 560 x 490 мм</p>

Газовые варочные панели



Новинка

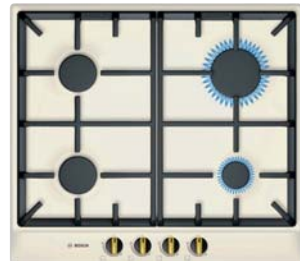
Варочная панель	Варочная панель	Варочная панель
PPP 616B81E – черный	PPQ 718B91E – кварц	PCQ 715M90E – нержавеющая сталь
<ul style="list-style-type: none"> ▶ Газовая варочная поверхность с автономным управлением ▶ Закаленное стекло HardGlass ▶ Можно встраивать вровень со столешницей ▶ 1 конфорка повышенной мощности, 2 стандартные конфорки, 1 экономичная конфорка ▶ Автоматический электроподжиг ▶ Термозлектрическая защита от утечки газа ▶ Составная стальная решетка для посуды ▶ Заводская настройка на газ 20 мбар ▶ Форсунки для баллонного газа в комплекте ▶ Минимальная толщина столешницы: 30 мм ▶ Сделано в Испании 	<ul style="list-style-type: none"> ▶ Газовая варочная поверхность с автономным управлением ▶ Закаленное стекло HardGlass ▶ Можно встраивать вровень со столешницей ▶ 1 конфорка WOK, 1 конфорка повышенной мощности, 2 стандартные конфорки, 1 экономичная конфорка ▶ Автоматический электроподжиг ▶ Термозлектрическая защита от утечки газа ▶ Индивидуальные чугунные решетки для всех конфорок ▶ Заводская настройка на газ 20 мбар ▶ Форсунки для баллонного газа в комплекте ▶ Минимальная толщина столешницы: 30мм ▶ Сделано в Испании 	<ul style="list-style-type: none"> ▶ Газовая варочная поверхность с автономным управлением ▶ 1 конфорка WOK, 1 конфорка повышенной мощности, 2 стандартные конфорки, 1 экономичная конфорка ▶ Автоматический электроподжиг ▶ Термозлектрическая защита от утечки газа ▶ Главный выключатель с функцией блокировки от детей ▶ Составная чугунная решетка для посуды ▶ Заводская настройка на газ 20 мбар ▶ Форсунки для баллонного газа в комплекте ▶ Минимальная толщина столешницы: 30 мм ▶ Сделано в Испании
<p>Суммарная мощность горелок: 7 400 Вт Кабель длиной 100 см без вилки Размеры прибора (ВхШхГ): 58 x 590 x 520 мм Размеры ниши для встраивания (ВхШхГ): 43 x 560 x 480-490 мм</p>	<p>Суммарная мощность горелок: 11 400 Вт Кабель длиной 100 см без вилки Размеры прибора (ВхШхГ): 58 x 710 x 520 мм Размеры ниши для встраивания (ВхШхГ): 45 x 560 x 480/490 мм</p>	<p>Суммарная мощность горелок: 11 400 Вт Кабель длиной 100 см без вилки Размеры прибора (ВхШхГ): 52 x 702 x 520 мм Размеры ниши для встраивания (ВхШхГ): 43 x 560 x 480 мм</p>



Варочная панель	Варочная панель	Варочная панель	Варочная панель
PCP 615M90E – нерж. сталь PCP 616M90E – черный PCP 612M90E – белый	PCN 615B90E – нерж. сталь	PCC 615B90E – нерж. сталь	PCP 615B80R – нерж. сталь PCP 616B80E – черный PCP 612B80E – белый
<ul style="list-style-type: none"> ▶ Газовая варочная поверхность с автономным управлением ▶ 1 конфорка повышенной мощности, 2 стандартные конфорки, 1 экономичная конфорка ▶ Автоматический электроподжиг ▶ Термозлектрическая защита от утечки газа ▶ Главный выключатель с функцией блокировки от детей ▶ Составная чугунная решетка для посуды ▶ Заводская настройка на газ 20 мбар ▶ Форсунки для баллонного газа в комплекте ▶ Минимальная толщина столешницы: 30 мм ▶ Сделано в Испании 	<ul style="list-style-type: none"> ▶ Газовая варочная поверхность с автономным управлением ▶ 1 конфорка WOK, 1 конфорка повышенной мощности, 1 стандартная конфорка, 1 экономичная конфорка ▶ Автоматический электроподжиг ▶ Термозлектрическая защита от утечки газа ▶ Составная чугунная решетка для посуды ▶ Заводская настройка на газ 20 мбар ▶ Форсунки для баллонного газа в комплекте ▶ Минимальная толщина столешницы: 30 мм ▶ Сделано в Испании 	<ul style="list-style-type: none"> ▶ Газовая варочная поверхность с автономным управлением ▶ 1 конфорка WOK, 1 конфорка повышенной мощности, 1 экономичная конфорка ▶ Автоматический электроподжиг ▶ Термозлектрическая защита от утечки газа ▶ Составная чугунная решетка для посуды ▶ Заводская настройка на газ 20 мбар ▶ Форсунки для баллонного газа в комплекте ▶ Минимальная толщина столешницы: 30 мм ▶ Сделано в Испании 	<ul style="list-style-type: none"> ▶ Газовая варочная поверхность с автономным управлением ▶ 1 конфорка повышенной мощности, 2 стандартные конфорки, 1 экономичная конфорка ▶ Автоматический электроподжиг ▶ Термозлектрическая защита от утечки газа ▶ Составная стальная решетка для посуды ▶ Заводская настройка на газ 20 мбар ▶ Форсунки для баллонного газа в комплекте ▶ Минимальная толщина столешницы: 30 мм ▶ Сделано в Испании
<p>Суммарная мощность горелок: 7 400 Вт Кабель длиной 100 см без вилки Размеры прибора(ВхШхГ): 53x582x520 мм Размеры ниши для встраивания(ВхШхГ): 43 x 560 x 480 мм</p>	<p>Суммарная мощность горелок: 9 000 Вт Кабель длиной 100 см без вилки Размеры прибора(ВхШхГ): 53x582x520 мм Размеры ниши для встраивания(ВхШхГ): 43 x 560 x 480 мм</p>	<p>Суммарная мощность горелок: 8 000 Вт Кабель длиной 100 см без вилки Размеры прибора(ВхШхГ): 53x582x520 мм Размеры ниши для встраивания(ВхШхГ): 43 x 560 x 480-490 мм</p>	<p>Суммарная мощность горелок: 7 400 Вт Кабель длиной 100 см без вилки Размеры прибора(ВхШхГ): 52x582x520 мм Размеры ниши для встраивания(ВхШхГ): 43 x 560 x 480 мм</p>



Варочная панель POP 616B80E – черный	Варочная панель PBN 615B80E – нерж. сталь	Варочная панель PBP 615B81E – нерж. сталь	Варочная панель NGU 4151DE – нерж. сталь
<ul style="list-style-type: none"> ▶ Газовая варочная поверхность с автономным управлением ▶ Закаленное стекло HardGlass ▶ 1 конфорка повышенной мощности, 2 стандартные конфорки, 1 экономичная конфорка ▶ Автоматический электроподжиг ▶ Термозлектрическая защита от утечки газа ▶ Составная стальная решетка для посуды ▶ Заводская настройка на газ 20 мбар ▶ Форсунки для баллонного газа в комплекте ▶ Минимальная толщина столешницы: 30 мм ▶ Сделано в Испании 	<ul style="list-style-type: none"> ▶ Газовая варочная поверхность с автономным управлением ▶ 1 конфорка WOK, 2 стандартные конфорки, 1 экономичная конфорка ▶ Автоматический электроподжиг ▶ Термозлектрическая защита от утечки газа ▶ Составная стальная решетка для посуды ▶ Заводская настройка на газ 20 мбар ▶ Форсунки для баллонного газа в комплекте ▶ Минимальная толщина столешницы: 30 мм ▶ Сделано в Испании 	<ul style="list-style-type: none"> ▶ Газовая варочная поверхность с автономным управлением ▶ 1 конфорка повышенной мощности, 2 стандартные конфорки, 1 экономичная конфорка ▶ Автоматический электроподжиг ▶ Термозлектрическая защита от утечки газа ▶ Составная стальная решетка для посуды ▶ Заводская настройка на газ 20 мбар ▶ Форсунки для баллонного газа в комплекте ▶ Минимальная толщина столешницы: 30 мм ▶ Сделано в Испании 	<ul style="list-style-type: none"> ▶ Газовая варочная поверхность с автономным управлением ▶ 1 конфорка повышенной мощности, 2 стандартные конфорки, 1 экономичная конфорка ▶ Автоматический электроподжиг ▶ Термозлектрическая защита от утечки газа ▶ Составная стальная решетка для посуды ▶ Заводская настройка на газ 20 мбар ▶ Форсунки для баллонного газа в комплекте ▶ Минимальная толщина столешницы: 30 мм ▶ Сделано в Турции
<p>Суммарная мощность горелок: 7 400 Вт Кабель длиной 100 см без вилки Размеры прибора(ВхШхГ): 56x590x520 мм Размеры ниши для встраивания(ВхШхГ): 45 x 560 x 480-490 мм</p>	<p>Суммарная мощность горелок: 7 700 Вт Кабель длиной 100 см без вилки Размеры прибора(ВхШхГ): 54x580x510 мм Размеры ниши для встраивания(ВхШхГ): 43 x 560 x 480-490 мм</p>	<p>Суммарная мощность горелок: 7 400 Вт Кабель длиной 100 см без вилки Размеры прибора(ВхШхГ): 54x580x510 мм Размеры ниши для встраивания(ВхШхГ): 43 x 560 x 480-490 мм</p>	<p>Мощность подключения: 7 400 Вт Без кабеля Размеры прибора(ВхШхГ): 44x580x510 мм Размеры ниши для встраивания(ВхШхГ): 33 x 560 x 490 мм</p>



Новинка

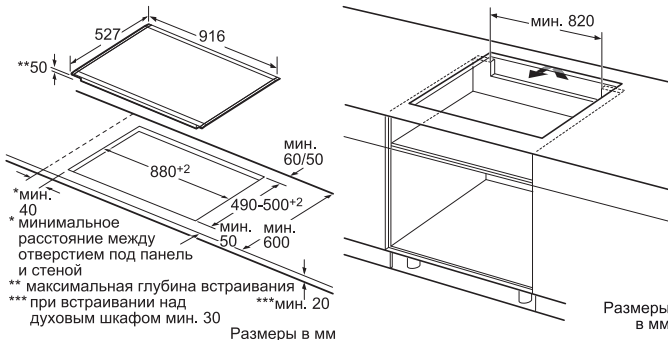
Варочная панель PPP 611B91E – жемчужный	Варочная панель PСP 611B90E – жемчужный	Варочная панель PBP 613B90E – черный	Варочная панель PBP 613B80E – черный
<ul style="list-style-type: none"> ▶ Газовая варочная поверхность с автономным управлением ▶ Закаленное стекло, дизайн Nostalgie ▶ Можно встраивать вровень со столешницей ▶ 1 конфорка повышенной мощности, 2 стандартные конфорки, 1 экономичная конфорка ▶ Автоматический электроподжиг ▶ Термозлектрическая защита от утечки газа ▶ Индивидуальные чугунные решетки для всех конфорок ▶ Заводская настройка на газ 20 мбар ▶ Форсунки для баллонного газа в комплекте ▶ Минимальная толщина столешницы: 30 мм ▶ Сделано в Испании 	<ul style="list-style-type: none"> ▶ Газовая варочная поверхность с автономным управлением ▶ Эмалированная сталь, дизайн Nostalgie ▶ 1 конфорка повышенной мощности, 2 стандартные конфорки, 1 экономичная конфорка ▶ Автоматический электроподжиг ▶ Термозлектрическая защита от утечки газа ▶ Составная чугунная решетка для посуды ▶ Заводская настройка на газ 20 мбар ▶ Форсунки для баллонного газа в комплекте ▶ Минимальная толщина столешницы: 30 мм ▶ Сделано в Испании 	<ul style="list-style-type: none"> ▶ Газовая варочная поверхность с автономным управлением ▶ Эмалированная сталь, дизайн Nostalgie ▶ 1 конфорка повышенной мощности, 2 стандартные конфорки, 1 экономичная конфорка ▶ Автоматический электроподжиг ▶ Термозлектрическая защита от утечки газа ▶ Составная чугунная решетка для посуды ▶ Заводская настройка на газ 20 мбар ▶ Форсунки для баллонного газа в комплекте ▶ Минимальная толщина столешницы: 30 мм ▶ Сделано в Испании 	<ul style="list-style-type: none"> ▶ Газовая варочная поверхность с автономным управлением ▶ Эмалированная сталь, дизайн Nostalgie ▶ 1 конфорка повышенной мощности, 2 стандартные конфорки, 1 экономичная конфорка ▶ Автоматический электроподжиг ▶ Термозлектрическая защита от утечки газа ▶ Составная стальная решетка для посуды ▶ Заводская настройка на газ 20 мбар ▶ Форсунки для баллонного газа в комплекте ▶ Минимальная толщина столешницы: 30 мм ▶ Сделано в Испании
<p>Суммарная мощность горелок: 7 400 Вт Кабель длиной 100 см без вилки Размеры прибора(ВхШхГ): 53x590x520 мм Размеры ниши для встраивания(ВхШхГ): 43 x 560 x 480/490 мм</p>	<p>Мощность подключения: 7 400 Вт Кабель длиной 100 см без вилки Размеры прибора(ВхШхГ): 52x580x520 мм Размеры ниши для встраивания(ВхШхГ): 50 x 560 x 480-490 мм</p>	<p>Суммарная мощность горелок: 7 400 Вт Кабель длиной 100 см без вилки Размеры прибора(ВхШхГ): 52x582x510 мм Размеры ниши для встраивания(ВхШхГ): 43 x 560 x 480-490 мм</p>	<p>Суммарная мощность горелок: 7 400 Вт Кабель длиной 100 см без вилки Размеры прибора(ВхШхГ): 52x582x510 мм Размеры ниши для встраивания(ВхШхГ): 43 x 560 x 480-490 мм</p>

Схемы встраивания

Варочные панели

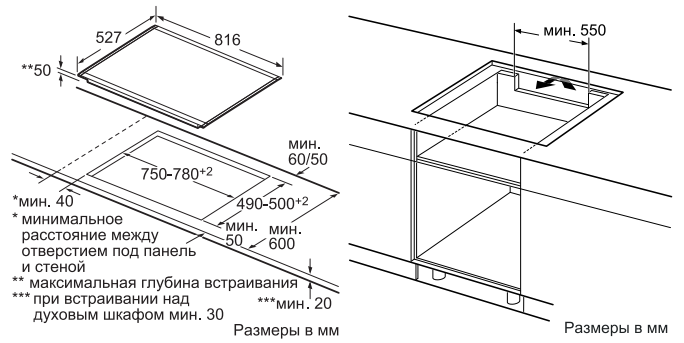
Индукционная варочная панель

PIV 975N17E



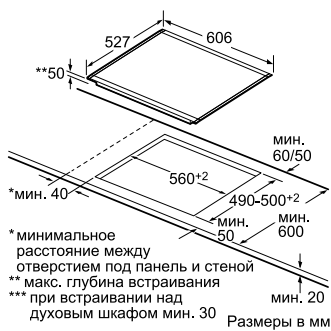
Индукционная варочная панель

PIP 875N17E



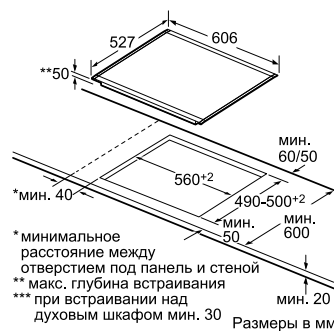
Индукционная варочная панель

PIN 675N27E



Индукционная варочная панель

PIB 679F17E, PIB 673F17E, PIB 672F17E



Индукционная варочная панель

PIB 651F17E



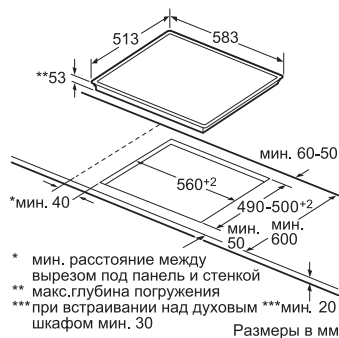
Индукционная варочная панель

PIE 651F17E



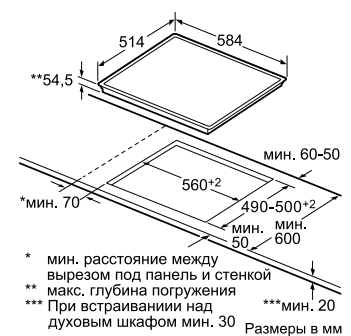
Индукционная варочная панель

PIB 645F17E

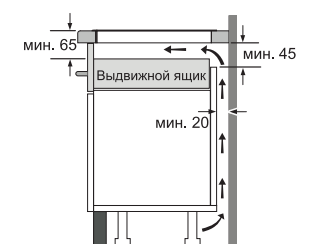


Индукционная варочная панель

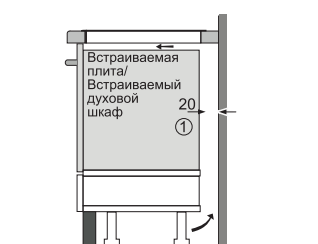
PIE 645F17E



Размеры для вентиляции индукционных варочных панелей

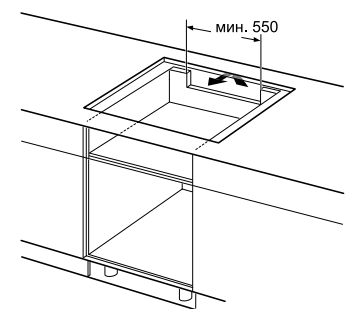


Размеры в мм



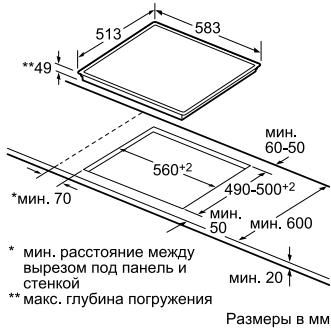
① Должно быть предусмотрено пространство для циркуляции воздуха.

Размеры в мм

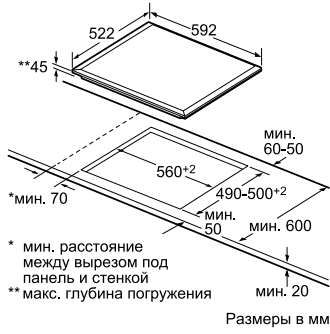


Размеры в мм

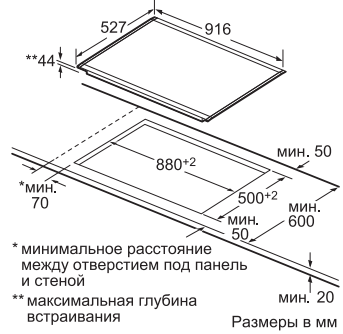
Независимая варочная панель
PKD 645F17



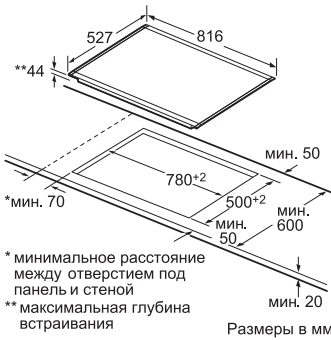
Независимая варочная панель
PKN 651F17



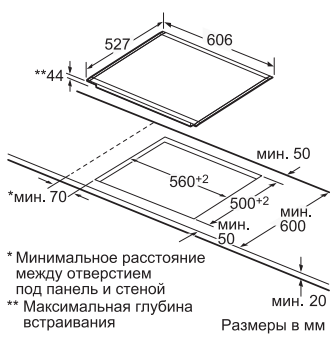
Независимая варочная панель
PKV 975N24D



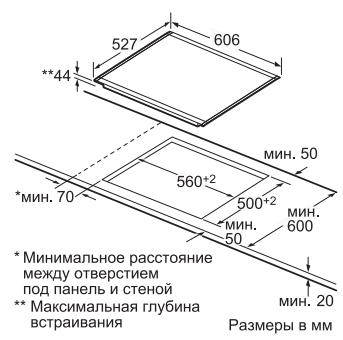
Независимая варочная панель
PKC 875N14D



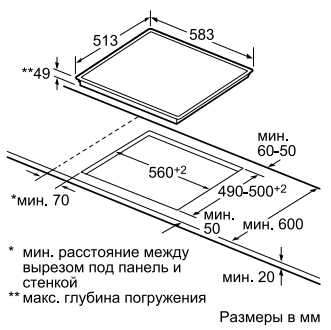
Независимая варочная панель
PKN 675N14D



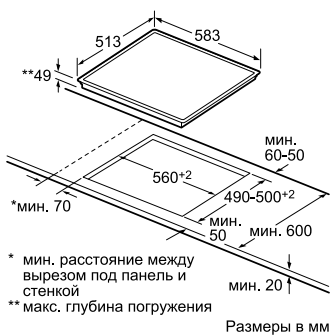
Независимая варочная панель
PKC 675N14D



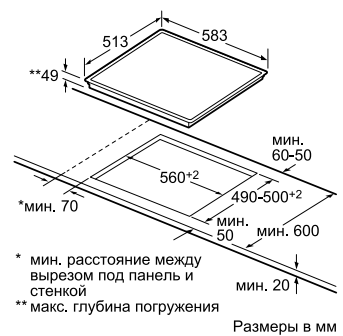
Независимая варочная панель
PKN645F17R, PKN646F17R, PKN642F17R



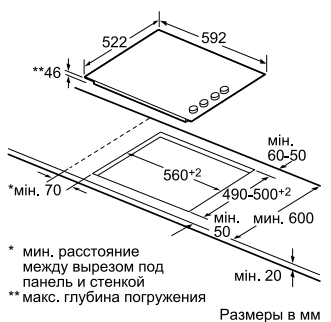
Независимая варочная панель
PKF 645F17, PKF 646F17, PKF 642F17



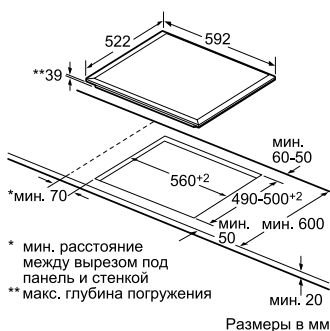
Независимая варочная панель
PKE 645B17



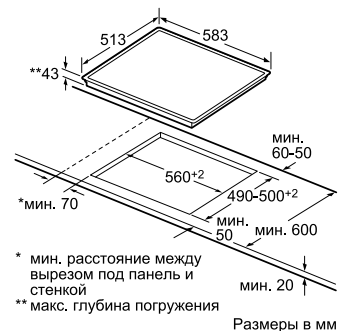
Независимая варочная панель
PKF 619C17E



Зависимая варочная панель
NKN 651G17



Зависимая варочная панель
NKN 645B17, NKN 645 G17

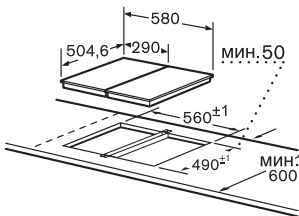


Схемы встраивания

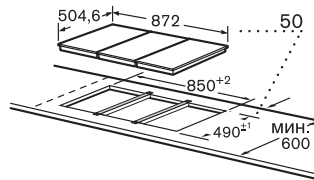
Варочные панели

Варочная панель Domino

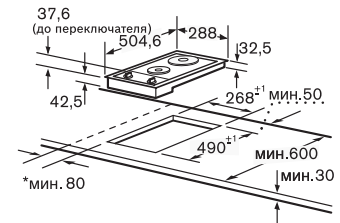
PKC 345E, PCX 345E



При встраивании двух элементов Domino непосредственно рядом друг с другом необходимо использовать соединительную планку (NEZ 34VLA).



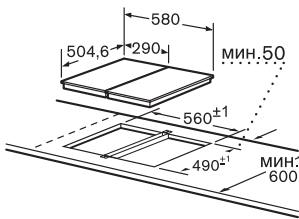
При встраивании двух элементов Domino непосредственно рядом друг с другом необходимо использовать одну или несколько соединительных планок.



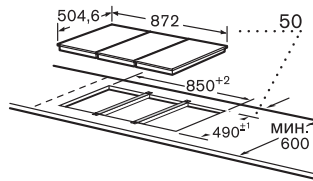
*Минимальное расстояние от стены

Варочная панель Domino

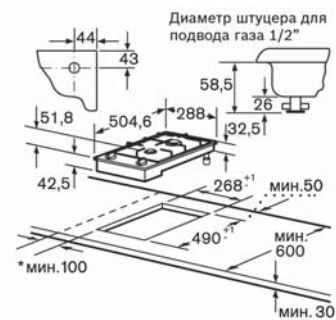
PCD 345D



При встраивании двух элементов Domino непосредственно рядом друг с другом необходимо использовать соединительную планку (NEZ 34VLA).



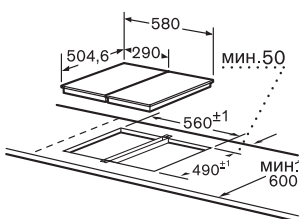
При встраивании двух элементов Domino непосредственно рядом друг с другом необходимо использовать одну или несколько соединительных планок.



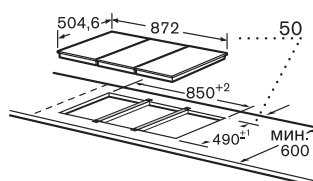
*Минимальное расстояние от стены

Варочная панель Domino

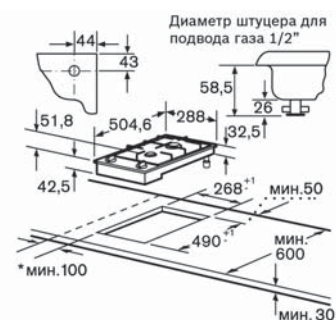
PCD 345FEU



При встраивании двух элементов Domino непосредственно рядом друг с другом необходимо использовать соединительную планку (NEZ 34VLA).



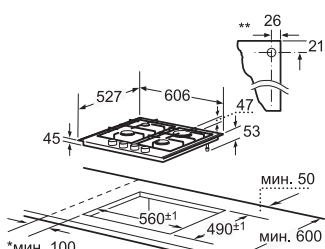
При встраивании двух элементов Domino непосредственно рядом друг с другом необходимо использовать одну или несколько соединительных планок.



*Минимальное расстояние от стены

Газовая варочная панель

PRP 626F70E, PRP 626M70E, PRP 626B70E



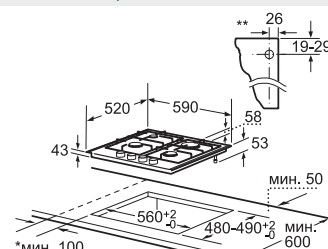
* минимальное расстояние до стены

** положение отверстия для подключения газа

Размеры в мм

Газовая варочная панель

PPP 619M91E, PPP 616M91E, PPP 612M91E, PPP 618B91E, PPP 616B81E



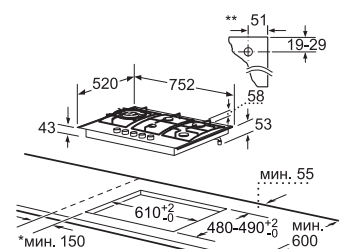
* мин. расстояние между вырезом под панель и стенкой

** положение отверстия для подключения газа

Размеры в мм

Газовая варочная панель

PPS 816M91E



* мин. расстояние между вырезом под панель и стенкой

** положение отверстия для подключения газа

Размеры в мм

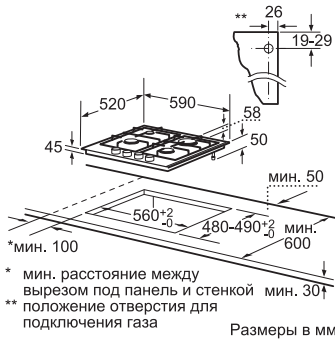
Газовая варочная панель

PPQ 718B91E



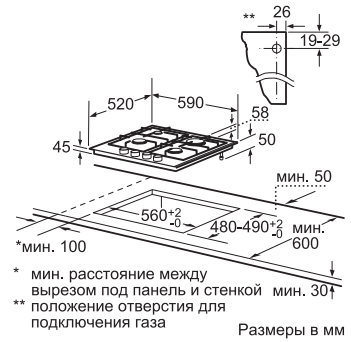
Газовая варочная панель

PPP 614B91E, PPP 618B91E



Газовая варочная панель

PPP 611B91E



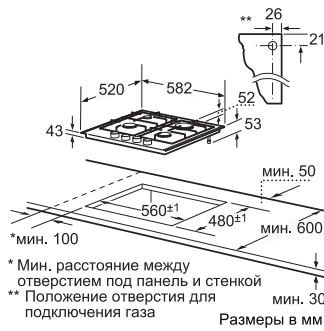
Газовая варочная панель

PCQ 715M90E, PCQ 715B80E



Газовая варочная панель

PCP 615M90E, PCP 616M90E, PCP 612M90E, PCP 615B80R, PCP 616B80E, PCP 612B80E



Газовая варочная панель

PCH 615B90E



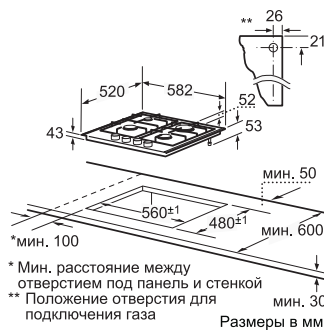
Газовая варочная панель

PВН 615B80E, PBP 613B90, PBP 613B80E, PBP 615B81E



Газовая варочная панель

PCC 615B90E



Газовая варочная панель

POP 616B80E



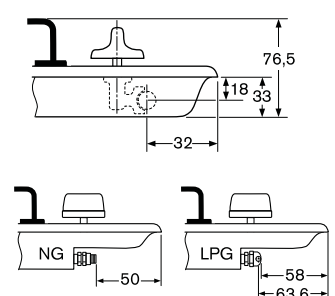
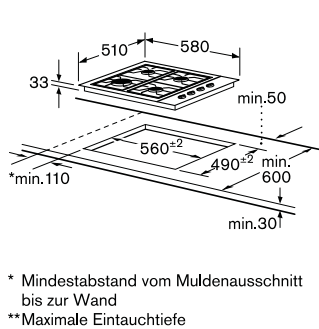
Газовая варочная панель

PCP 611B90E



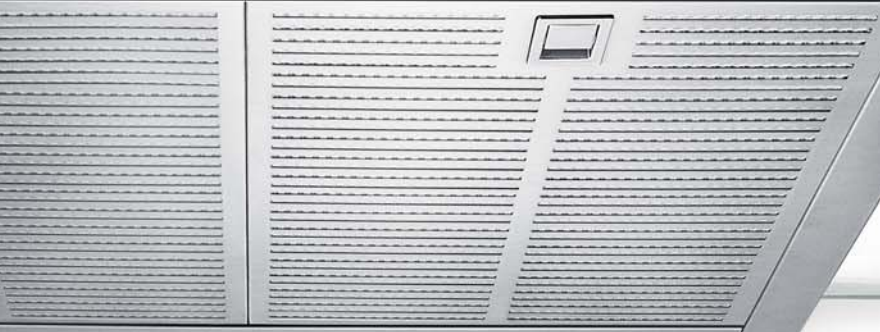
Газовая варочная панель

NGU 4151DE



 **BOSCH**



Вытяжки

Технические особенности и польза



Вытяжки для островного монтажа

В современных больших кухнях популярна планировка с «островом», которая обеспечивает доступ к варочной панели с любой стороны. При такой планировке необходима вытяжка, крепящаяся к потолку над варочной панелью.

Функция SoftLight

Освещение включается не сразу на максимальную яркость, а плавно увеличивает интенсивность. При выключении яркость ламп плавно уменьшается.

Функция Dimm

Позволяет регулировать яркость освещения: от спокойного рассеянного света до предельно яркого освещения.

Интервальное включение

В этом режиме вытяжка включается на 5 минут каждый час, воздух на кухне всегда остается свежим!

Система легкого монтажа

Корпус вытяжки навешивается на два поворотных регулировочных кольца, вращением которых можно быстро и точно выровнять вытяжку по горизонтали.

Режим циркуляции воздуха

Вентилятор прогоняет воздух через жиропоглощающий и угольный фильтры, после чего очищенный от жира и запахов воздух возвращается на кухню. Угольный фильтр входит в «Комплект для работы вытяжки в режиме циркуляции» и приобретается дополнительно.

Режим «Остаточный ход»

Предназначен для того, чтобы полностью удалить запахи, которые остаются после приготовления пищи. Вытяжка продолжает работать на уровне 1 в течение 10 минут, а затем автоматически выключается.

Интенсивный режим

Обеспечивает максимальную производительность. Вытяжки модельного ряда 2014 с электронным управлением имеют 2 степени интенсивного режима. Обычно этот режим требуется лишь на короткое время. Если интенсивную степень не отключить вручную, то через 6 минут вытяжка автоматически переключится на степень с меньшей мощностью.

Тихая работа

Низкий уровень шума вытяжек Bosch достигается за счет использования современных моторов EcoSilence Drive и продуманной звукоизоляции. Некоторые вытяжки оснащены дополнительными шумоизоляционными матами.

Индикатор насыщения фильтра

Когда жиропоглощающий фильтр заполнен, после выключения вытяжки слышен звуковой сигнал, а на дисплее появляется символ насыщения фильтра.

Светодиодное освещение

Замена привычных галогенных ламп на LED-модули позволила значительно снизить потребление электроэнергии, улучшив при этом освещенность варочной поверхности.

EcoSensor

В автоматическом режиме качество воздуха контролируется с помощью специального датчика, который устанавливает оптимальную степень мощности. Чувствительность датчика можно настроить.

Вытяжки

Технические особенности и польза

Возможность	Технология
Вытяжки для настенного монтажа над варочными панелями	Вытяжки для настенного монтажа устанавливаются над варочной панелью между навесными шкафами. Расстояние от конфорок до металлического фильтра вытяжки должно составлять от 55 см для электрических конфорок и от 65 см для газовых конфорок.
Вытяжки для островного монтажа	Планировка кухни с «островом» облегчает доступ к варочной панели и делает ее настоящим домашним очагом. Вытяжки для островного монтажа подвешиваются к потолку над размещенной на «острове» варочной панелью.
Вытяжки с плоским экраном	Вытяжки с плоским экраном встраиваются в навесной шкаф. На время работы вытяжки плоский экран может быть выдвинут. Прекрасное решение для кухни, на которой недостаточно места для массивной настенной вытяжки.
Встраиваемые вентиляционные модули	Вентиляционные модули используются для встраивания в кухонные вытяжки нестандартного дизайна, камины и кухни островного монтажа из дерева и металла и дают максимальную свободу в дизайне пространства кухни.
Вытяжки козырькового типа	Устанавливаются под навесным шкафом или крепятся на стене. Благодаря компактным размерам позволяют сэкономить пространство на небольшой кухне.
Вытяжки для монтажа в навесной шкаф	Эти вытяжки могут быть размещены в соответствующем навесном шкафу или просто закреплены на стене.

Функция	Польза	Технические особенности
Активный угольный фильтр Никаких неприятных запахов на кухне	Высокая степень устранения неприятных запахов с помощью активного угольного фильтра при рециркуляции воздуха. В зависимости от индивидуальных особенностей использования фильтр может служить длительное время.	Поверхность активного угля связывает пахучие вещества. Очень мелкий размер частиц угля в фильтре увеличивает площадь поверхности, которая соприкасается с проходящим через фильтр воздухом.
Автоматический остаточный ход вентилятора Вентилятор продолжает вращение в течение 10 минут после выключения	Автоматический остаточный ход вентилятора удаляет запахи, оставшиеся в помещении после приготовления пищи.	Кухня проветривается в течение 10 минут после завершения приготовления пищи, затем вентилятор вытяжки автоматически выключается.
Двухпоточный высокопроизводительный вентилятор Более тихая работа при той же силе всасывания	При тех же объемах всасываемого воздуха двухпоточные вытяжки работают тише, чем однопоточные.	В данной технологии один двигатель используется для вращения двух центробежных вентиляторов.
Интенсивный режим Быстрое устранение кухонных запахов	При использовании этого режима кухонные запахи устраняются особенно быстро.	Все вытяжки оборудованы вентиляторами с несколькими уровнями мощности, которые даже в интенсивном режиме производят лишь незначительный шум.

Функция	Польза	Технические особенности
Интервальный режим работы Кухня всегда проветрена	С помощью этой функции воздух в помещении всегда остается свежим.	В интервальном режиме кухня проветривается каждый час в течение 5 минут на самом низком уровне мощности.
Отвод воздуха по краям Эффективная очистка воздуха	Высокая мощность с оптимальной фильтрацией жира и простой очисткой фильтра. Фильтр прикрыт пластиной из полированной стали, что обеспечивает современный дизайн.	Прямое эффективное всасывание воздуха по внешнему краю фильтра без потери мощности. Более 85% жира осажается на фильтре. Фильтр пригоден для мытья в посудомоечной машине, а пластину из полированной стали легко протереть.
Металлический жироулавливающий фильтр Возможность удобной очистки в посудомоечной машине	Жироулавливающий фильтр для продолжительного использования. Просто помойте вручную или в посудомоечной машине и установите обратно.	В отличие от флисовых, металлические фильтры после накопления максимального количества жира могут быть очищены и использованы повторно. Некоторые вытяжки оснащены индикаторами заполнения фильтров.
Vario-пульт управления Всегда там, где Вам удобно	Модуль управления вытяжкой DHI 665V может быть размещен там, где он наилучшим образом вписывается в планировку и наиболее удобен.	Vario-пульт управления вытяжкой может быть размещен справа, слева, на передней панели, а также сверху. Для размещения пульта по фронту панели необходимо приобрести декоративную панель.
Заслонка обратного напора Воздух попадает наружу без помех	Воздух отводится без помех наружу, а доступ наружному воздуху в помещение надежно закрыт.	Заслонка обратного напора предотвращает обратное поступление отводимого воздуха или поступление холодного воздуха с улицы/из вентиляционной шахты в помещение. При использовании в одной вентиляционной шахте нескольких устройств (например, в многоквартирных домах) заслонки обратного напора предотвращают поступление на кухню воздуха из шахты.
Индикация насыщения фильтра Как только фильтр заполнен, Вы узнаете об этом	Точное определение времени для очистки фильтра.	Насыщение фильтра отображается соответствующей индикацией на дисплее вытяжки и звуковым сигналом.
Скошенный корпус Больше пространства для кулинара	Обеспечивает простор над варочной поверхностью, который так необходим при приготовлении любимых блюд.	Фронтальный край вытяжки не мешает наклоняться над варочной панелью. Мощность и другие технические характеристики при этом не страдают.
LED-освещение Наилучшее освещение варочной поверхности	Низкое потребление электроэнергии при ярком освещении варочной панели	Вытяжки оснащены несколькими LED-модулями, которые расположены таким образом, чтобы наилучшим образом освещать варочную поверхность. В некоторых вытяжках яркость освещения можно настроить.
Очень тихая работа Устройства работают так тихо, что их почти не слышно  ... 	На кухне установлено много бытовых приборов и лишний шум здесь ни к чему. Наши вытяжки работают практически бесшумно!	Современная конструкция моторов, двухпоточные вентиляторы и оптимизированное управление потоками воздуха обеспечивают низкий уровень шума, а дополнительная шумоизоляция делает вытяжки почти бесшумными.

 **BOSCH**



Вытяжки

Для потолочного и настенного монтажа



Новинка

Вытяжка для потолочного монтажа

DIB 091U52 – нержавеющая сталь

- ▶ Возможность работы в режиме отвода или циркуляции воздуха
- ▶ Электронное управление
- ▶ Цифровой дисплей
- ▶ Штуцер для отвода воздуха диаметром 120 / 150 мм
- ▶ Высокоэффективный мотор EcoSilenceDrive
- ▶ Максимальная производительность до 870 м³/ч*
- ▶ 3 ступени мощности плюс 2 ступени интенсивного режима
- ▶ Дополнительная шумоизоляция
- ▶ Уровень шума: 43 – 56 – 61 dB**
- ▶ Акустическое давление: 29 – 42 – 47 db(A)**
- ▶ LED освещение: 4 x 3 Вт
- ▶ Освещение SoftLight
- ▶ Функция Dimm
- ▶ Отвод воздуха по краям
- ▶ Металлический жирославливающий фильтр, пригодный для мытья в посудомоечной машине
- ▶ Индикация насыщения фильтров
- ▶ Сенсор контроля загрязненности воздуха EcoSensor
- ▶ Автоматическое отключение интенсивной ступени
- ▶ Таймер
- ▶ Режим «Остаточный ход»
- ▶ Сделано в Германии

Дополнительные принадлежности:

- ▶ DHZ 5385 – Комплект для работы вытяжки в режиме циркуляции
- ▶ DHZ 5346 – Сменный угольный фильтр

Мощность подключения: 272 Вт
Кабель длиной 130см с вилкой
Размеры прибора (отвод воздуха)
(ВхШхГ): 744 – 924 x 900 x 600 мм
Размеры прибора (циркуляция воздуха)
(ВхШхГ): 744 – 1044 x 900 x 600 мм

Новинка

Вытяжка для потолочного монтажа

DIC 043650 – нержавеющая сталь

- ▶ Возможность работы в режиме отвода или циркуляции воздуха
- ▶ Кнопки выбора уровня мощности
- ▶ Штуцер для отвода воздуха диаметром 120 / 150 мм
- ▶ Максимальная производительность до 620 м³/ч*
- ▶ Производительность в режиме FreeBlowing до 800 м³/ч*
- ▶ 3 ступени мощности
- ▶ Уровень шума: 53 – 63 – 71 dB**
- ▶ Акустическое давление: 41 – 51 – 59 db(A)**
- ▶ Галогенное освещение: 2 x 20 Вт
- ▶ Металлический жирославливающий фильтр, пригодный для мытья в посудомоечной машине
- ▶ Сделано в Италии

Дополнительные принадлежности:

- ▶ DHZ 5465 – Комплект для работы вытяжки в режиме циркуляции

Мощность подключения: 290 Вт
Кабель длиной 130см с вилкой
Размеры прибора (отвод воздуха)
(ВхШхГ): 780 – 1040 x 400 x 400 мм
Размеры прибора (циркуляция воздуха)
(ВхШхГ): 780 – 1040 x 400 x 400 мм

Новинка

Вытяжка для настенного монтажа

DWK 098E21 – белое стекло
DWK 098E51 – прозрачное стекло
DWK 098E61 – черное стекло

- ▶ Возможность работы в режиме отвода или циркуляции воздуха
- ▶ Система легкого монтажа
- ▶ Электронное управление
- ▶ Цифровой дисплей
- ▶ Штуцер для отвода воздуха диаметром 120 / 150 мм
- ▶ Максимальная производительность до 740 м³/ч*
- ▶ Высокоэффективный мотор EcoSilenceDrive
- ▶ 3 основные ступени мощности плюс 2 ступени интенсивного режима
- ▶ Уровень шума: 45 – 53 – 58 dB**
- ▶ Акустическое давление: 31 – 39 – 44 db(A)**
- ▶ LED освещение: 2 x 3 Вт
- ▶ Освещение SoftLight
- ▶ Функция Dimm
- ▶ Металлический жирославливающий фильтр, пригодный для мытья в посудомоечной машине
- ▶ Пластина из перфорированной стали поверх жирославливающего фильтра
- ▶ Индикация насыщения фильтров
- ▶ Автоматическое отключение интенсивной ступени
- ▶ Режим «Остаточный ход»
- ▶ Сделано в Германии

Дополнительные принадлежности:

- ▶ DHZ 5325 – Комплект для работы вытяжки в режиме циркуляции
- ▶ DHZ 5326 – Сменный угольный фильтр

Мощность подключения: 166 Вт
Кабель длиной 130см с вилкой
Размеры прибора (отвод воздуха)
(ВхШхГ): 865 – 1153 x 900 x 441 мм
Размеры прибора (циркуляция воздуха)
(ВхШхГ): 865 – 1263 x 900 x 441 мм

* – В режиме отвода воздуха, по DIN/EN 61591

** – На 1 -2 -3-й ступенях соответственно, на 1 pW по DIN/EN 60704-2-13 и EN 60704-3

*** – 10-летняя гарантия на мотор вытяжки предоставляется на приборы, приобретенные в 2014 Году.

Вытяжки

Настенные



Новинка

Вытяжка для настенного монтажа

DWB 091U51 – нержавеющая сталь

- ▶ Возможность работы в режиме отвода или циркуляции воздуха
- ▶ Система легкого монтажа
- ▶ Электронное управление
- ▶ Цифровой дисплей
- ▶ Штуцер для отвода воздуха диаметром 120 / 150 мм
- ▶ Высокоэффективный мотор EcoSilenceDrive
- ▶ Максимальная производительность до 820 м³/ч*
- ▶ 3 основные ступени мощности плюс 2 ступени интенсивного режима
- ▶ Дополнительная шумоизоляция
- ▶ Уровень шума: 43 – 57 – 64 dB**
- ▶ Акустическое давление: 29 – 43 – 50 db(A)**
- ▶ LED освещение: 3 x 3 Вт
- ▶ Освещение SoftLight
- ▶ Функция Dimm
- ▶ Отвод воздуха по краям
- ▶ Металлический жирулавливающий фильтр, пригодный для мытья в посудомоечной машине
- ▶ Индикация насыщения фильтров
- ▶ Сенсор контроля загрязненности воздуха EcoSensor
- ▶ Автоматическое отключение интенсивной ступени
- ▶ Режим «Остаточный ход» с таймером
- ▶ Сделано в Германии

Дополнительные принадлежности:

- ▶ DHZ 5345 – Комплект для работы вытяжки в режиме циркуляции
- ▶ DHZ 5346 – Сменный угольный фильтр

Мощность подключения: 269 Вт

Кабель длиной 130см с вилкой

Размеры прибора (отвод воздуха) (ВхШхГ): 628 – 954 x 900 x 500 мм

Размеры прибора (циркуляция воздуха) (ВхШхГ): 628 – 1064 x 900 x 500 мм



Новинка

Вытяжка для настенного монтажа

DWK 097E50 – нержавеющая сталь

- ▶ Возможность работы в режиме отвода или циркуляции воздуха
- ▶ Система легкого монтажа
- ▶ Электронное управление
- ▶ Цифровой дисплей
- ▶ Штуцер для отвода воздуха диаметром 120 / 150 мм
- ▶ Высокоэффективный мотор EcoSilenceDrive
- ▶ Максимальная производительность до 700 м³/ч*
- ▶ 3 основные ступени мощности плюс 2 ступени интенсивного режима
- ▶ Дополнительная шумоизоляция
- ▶ Уровень шума: 43 – 47 – 53 dB**
- ▶ Акустическое давление: 29 – 33 – 39 db(A)**
- ▶ LED освещение: 3 x 3 Вт
- ▶ Освещение SoftLight
- ▶ Функция Dimm
- ▶ Металлический жирулавливающий фильтр, пригодный для мытья в посудомоечной машине
- ▶ Пластина из перфорированной стали поверх жирулавливающего фильтра
- ▶ Индикация насыщения фильтров
- ▶ Автоматическое отключение интенсивной ступени
- ▶ Режим „Остаточный ход“
- ▶ Сделано в Германии

Дополнительные принадлежности:

- ▶ DHZ 5345 – Комплект для работы вытяжки в режиме циркуляции
- ▶ DHZ 5346 – Сменный угольный фильтр

Мощность подключения: 139 Вт

Кабель длиной 130см с вилкой

Размеры прибора (отвод воздуха) (ВхШхГ): 865 – 1153 x 900 x 417 мм

Размеры прибора (циркуляция воздуха) (ВхШхГ): 865 – 1263 x 900 x 417 мм



Новинка

Вытяжка для настенного монтажа

DWB 068U51 – нержавеющая сталь

- ▶ Возможность работы в режиме отвода или циркуляции воздуха
- ▶ Система легкого монтажа
- ▶ Электронное управление
- ▶ Цифровой дисплей
- ▶ Штуцер для отвода воздуха диаметром 120 / 150 мм
- ▶ Максимальная производительность до 600 м³/ч*
- ▶ 3 основные ступени мощности плюс 2 ступени интенсивного режима
- ▶ Уровень шума: 48 – 58 – 61 dB**
- ▶ Акустическое давление: 34 – 44 – 47 db(A)**
- ▶ LED освещение: 2 x 3 Вт
- ▶ Освещение SoftLight
- ▶ Функция Dimm
- ▶ Отвод воздуха по краям
- ▶ Металлический жирулавливающий фильтр, пригодный для мытья в посудомоечной машине
- ▶ Индикация насыщения фильтров
- ▶ Сенсор контроля загрязненности воздуха EcoSensor
- ▶ Автоматическое отключение интенсивной ступени
- ▶ Режим «Остаточный ход» с таймером
- ▶ Сделано в Германии

Дополнительные принадлежности:

- ▶ DHZ 5325 – Комплект для работы вытяжки в режиме циркуляции
- ▶ DHZ 5326 – Сменный угольный фильтр

Мощность подключения: 166 Вт

Кабель длиной 130см с вилкой

Размеры прибора (отвод воздуха) (ВхШхГ): 628 – 954 x 600 x 500 мм

Размеры прибора (циркуляция воздуха) (ВхШхГ): 628 – 1064 x 600 x 500 мм



Новинка

Вытяжка для настенного монтажа

DWK 067E50 – нержавеющая сталь

- ▶ Возможность работы в режиме отвода или циркуляции воздуха
- ▶ Система легкого монтажа
- ▶ Электронное управление
- ▶ Цифровой дисплей
- ▶ Штуцер для отвода воздуха диаметром 120 / 150 мм
- ▶ Максимальная производительность до 630 м³/ч*
- ▶ Высокоэффективный мотор EcoSilenceDrive
- ▶ 3 основные ступени мощности плюс 2 ступени интенсивного режима
- ▶ Уровень шума: 45 – 52 – 57 dB**
- ▶ Акустическое давление: 31 – 38 – 43 db(A)**
- ▶ LED освещение: 2 x 3 Вт
- ▶ Освещение SoftLight
- ▶ Функция Dimm
- ▶ Заслонка обратного напора
- ▶ Металлический жирулавливающий фильтр, пригодный для мытья в посудомоечной машине
- ▶ Пластина из перфорированной стали поверх жирулавливающего фильтра
- ▶ Индикация насыщения фильтров
- ▶ Автоматическое отключение интенсивной ступени
- ▶ Режим „Остаточный ход“
- ▶ Сделано в Германии

Дополнительные принадлежности:

- ▶ DHZ 5325 – Комплект для работы вытяжки в режиме циркуляции
- ▶ DHZ 5326 – Сменный угольный фильтр

Мощность подключения: 136 Вт

Кабель длиной 130см с вилкой

Размеры прибора (отвод воздуха) (ВхШхГ): 865 – 1153 x 600 x 417 мм

Размеры прибора (циркуляция воздуха) (ВхШхГ): 865 – 1263 x 600 x 417 мм

* – В режиме отвода воздуха, по DIN/EN 61591. ** – На 1 -2 -3-й ступенях соответственно, на 1 pW по DIN/EN 60704-2-13 и EN 60704-3

*** – 10-летняя гарантия на мотор вытяжки предоставляется на приборы, приобретенные в 2014 году.



Новинка

Вытяжка для настенного монтажа**DWA 097E50 – нержавеющая сталь**

- ▶ Возможность работы в режиме отвода или циркуляции воздуха
- ▶ Система легкого монтажа
- ▶ Электронное управление
- ▶ Цифровой дисплей
- ▶ Штуцер для отвода воздуха диаметром 120 / 150 мм
- ▶ Высокоэффективный мотор EcoSilenceDrive
- ▶ Максимальная производительность до 680 м³/ч*
- ▶ 3 основные ступени мощности плюс 2 ступени интенсивного режима
- ▶ Уровень шума: 43 – 53 – 59 dB**
- ▶ Акустическое давление: 31 – 39 – 45 db(A)**
- ▶ LED освещение: 2 x 3 Вт
- ▶ Освещение SoftLight
- ▶ Функция Dimm
- ▶ Металлический жирулавливающий фильтр, пригодный для мытья в посудомоечной машине
- ▶ Индикация насыщения фильтров
- ▶ Автоматическое отключение интенсивной ступени
- ▶ Режим „Остаточный ход“
- ▶ Сделано в Германии

Дополнительные принадлежности:

- ▶ DHZ 5325 – Комплект для работы вытяжки в режиме циркуляции
- ▶ DHZ 5326 – Сменный угольный фильтр

Мощность подключения: 136 Вт

Кабель длиной 130см с вилкой

Размеры прибора (ВхШхГ):

Отвод воздуха – 634 – 954 x 900 x 540 мм

Циркуляция воздуха – 634 – 1064 x 900 x 540 мм



Новинка

Вытяжка для настенного монтажа**DWA 097A51 – нержавеющая сталь**

- ▶ Возможность работы в режиме отвода или циркуляции воздуха
- ▶ Система легкого монтажа
- ▶ Подсветка кнопок управления
- ▶ Штуцер для отвода воздуха диаметром 120 / 150 мм
- ▶ Высокоэффективный мотор EcoSilenceDrive
- ▶ Максимальная производительность до 680 м³/ч*
- ▶ 3 ступени мощности плюс интенсивный режим
- ▶ Уровень шума: 44 – 54 – 59 dB**
- ▶ Акустическое давление: 30 – 40 – 45 db(A)**
- ▶ LED освещение: 2 x 3 Вт
- ▶ Металлический жирулавливающий фильтр, пригодный для мытья в посудомоечной машине
- ▶ Автоматическое отключение интенсивной ступени
- ▶ Сделано в Германии

Дополнительные принадлежности:

- ▶ DHZ 5325 – Комплект для работы вытяжки в режиме циркуляции
- ▶ DHZ 5326 – Сменный угольный фильтр

Мощность подключения: 136 Вт

Кабель длиной 130см с вилкой

Размеры прибора (ВхШхГ):

Отвод воздуха – 638 – 954 x 900 x 540 мм

Циркуляция воздуха – 638 – 1064 x 900 x 540 мм



Новинка

Вытяжка для настенного монтажа**DWB 097A50 – нержавеющая сталь**

- ▶ Возможность работы в режиме отвода или циркуляции воздуха
- ▶ Система легкого монтажа
- ▶ Подсветка кнопок управления
- ▶ Штуцер для отвода воздуха диаметром 120 / 150 мм
- ▶ Высокоэффективный мотор EcoSilenceDrive
- ▶ Максимальная производительность до 730 м³/ч*
- ▶ 3 ступени мощности плюс интенсивный режим
- ▶ Дополнительная шумоизоляция
- ▶ Уровень шума: 43 – 48 – 54 dB**
- ▶ Акустическое давление: 29 – 34 – 40 db(A)**
- ▶ LED освещение: 3 x 3 Вт
- ▶ Заслонка обратного напора
- ▶ Металлический жирулавливающий фильтр, пригодный для мытья в посудомоечной машине
- ▶ Автоматическое отключение интенсивной ступени
- ▶ Сделано в Германии

Дополнительные принадлежности:

- ▶ DHZ 5345 – Комплект для работы вытяжки в режиме циркуляции
- ▶ DHZ 5346 – Сменный угольный фильтр

Мощность подключения: 139 Вт

Кабель длиной 130см с вилкой

Размеры прибора (ВхШхГ):

Отвод воздуха – 628 – 954 x 900 x 500 мм

Циркуляция воздуха – 628 – 1064 x 900 x 500 мм



Новинка

Вытяжка для настенного монтажа**DWA 067E50 – нержавеющая сталь**

- ▶ Возможность работы в режиме отвода или циркуляции воздуха
- ▶ Система легкого монтажа
- ▶ Электронное управление
- ▶ Цифровой дисплей
- ▶ Штуцер для отвода воздуха диаметром 120 / 150 мм
- ▶ Высокоэффективный мотор EcoSilenceDrive
- ▶ Максимальная производительность до 680 м³/ч*
- ▶ 3 основные ступени мощности плюс 2 ступени интенсивного режима
- ▶ Уровень шума: 45 – 54 – 59 dB**
- ▶ Акустическое давление: 31 – 40 – 45 db(A)**
- ▶ LED освещение: 2 x 3 Вт, Освещение SoftLight
- ▶ Функция Dimm
- ▶ Металлический жирулавливающий фильтр, пригодный для мытья в посудомоечной машине
- ▶ Индикация насыщения фильтров
- ▶ Автоматическое отключение интенсивной ступени
- ▶ Режим „Остаточный ход“
- ▶ Сделано в Германии

Дополнительные принадлежности:

- ▶ DHZ 5325 – Комплект для работы вытяжки в режиме циркуляции
- ▶ DHZ 5326 – Сменный угольный фильтр

Мощность подключения: 136 Вт

Кабель длиной 130см с вилкой

Размеры прибора (ВхШхГ):

Отвод воздуха: 634 – 954 x 600 x 540 мм

Циркуляция воздуха: 634 – 1064 x 600 x 540 мм



Новинка

Вытяжка для настенного монтажа**DWA 067A51 – нержавеющая сталь**

- ▶ Возможность работы в режиме отвода или циркуляции воздуха
- ▶ Система легкого монтажа
- ▶ Подсветка кнопок управления
- ▶ Штуцер для отвода воздуха диаметром 120 / 150 мм
- ▶ Высокоэффективный мотор EcoSilenceDrive
- ▶ Максимальная производительность до 680 м³/ч*
- ▶ 3 ступени мощности плюс интенсивный режим
- ▶ Уровень шума: 46 – 54 – 59 dB**
- ▶ Акустическое давление: 32 – 40 – 45 db(A)**
- ▶ LED освещение: 2 x 3 Вт
- ▶ Металлический жирулавливающий фильтр, пригодный для мытья в посудомоечной машине
- ▶ Автоматическое отключение интенсивной ступени
- ▶ Сделано в Германии

Дополнительные принадлежности:

- ▶ DHZ 5325 – Комплект для работы вытяжки в режиме циркуляции
- ▶ DHZ 5326 – Сменный угольный фильтр

Мощность подключения: 136 Вт

Кабель длиной 130см с вилкой

Размеры прибора (ВхШхГ):

Отвод воздуха: 638 – 954 x 600 x 540 мм

Циркуляция воздуха: 638 – 1064 x 600 x 540 мм



Новинка

Вытяжка для настенного монтажа**DWB 067A50 – нержавеющая сталь**

- ▶ Возможность работы в режиме отвода или циркуляции воздуха
- ▶ Система легкого монтажа
- ▶ Подсветка кнопок управления
- ▶ Штуцер для отвода воздуха диаметром 120 / 150 мм
- ▶ Высокоэффективный мотор EcoSilenceDrive
- ▶ Максимальная производительность до 690 м³/ч*
- ▶ 3 ступени мощности плюс интенсивный режим
- ▶ Уровень шума: 45 – 53 – 58 dB**
- ▶ Акустическое давление: 31 – 39 – 44 db(A)**
- ▶ LED освещение: 2 x 3 Вт
- ▶ Заслонка обратного напора
- ▶ Металлический жирулавливающий фильтр, пригодный для мытья в посудомоечной машине
- ▶ Автоматическое отключение интенсивной ступени
- ▶ Сделано в Германии

Дополнительные принадлежности:

- ▶ DHZ 5325 – Комплект для работы вытяжки в режиме циркуляции
- ▶ DHZ 5326 – Сменный угольный фильтр

Мощность подключения: 136 Вт

Кабель длиной 130см с вилкой

Размеры прибора (ВхШхГ):

Отвод воздуха: 628 – 954 x 900 x 500 мм

Циркуляция воздуха: 628 – 1064 x 900 x 500 мм

* – В режиме отвода воздуха, по DIN/EN 61591, ** – На 1 -2 -3-й ступенях соответственно, на 1 pW по DIN/EN 60704-2-13 и EN 60704-3

*** – 10-летняя гарантия на мотор вытяжки предоставляется на приборы, приобретенные в 2014 году.

Вытяжки

Настенные



Вытяжка для настенного монтажа	Вытяжка для настенного монтажа	Вытяжка для настенного монтажа
DWW 09W650 – нержавеющая сталь	DWW 09W460 – черный DWW 09W420 – белый	DWW 07W850 – нержавеющая сталь
<ul style="list-style-type: none"> ▶ Режим отвода или циркуляции воздуха ▶ Кулисные переключатели ▶ Штуцер для отвода воздуха диаметром 150 мм ▶ Максимальная производительность до 650 м³/час* ▶ Производительность в режиме FreeBlowing до 680 м³/час ▶ 3 ступени мощности ▶ Уровень шума: 43 – 58 – 68 dB** ▶ Акустическое давление: 29 – 44 – 54 db(A)** ▶ Галогенное освещение: 2 x 30 Вт ▶ Металлический жирулавливающий фильтр, пригодный для мытья в посудомоечной машине ▶ Сделано в Германии 	<ul style="list-style-type: none"> ▶ Режим отвода или циркуляции воздуха ▶ Кулисные переключатели ▶ Штуцер для отвода воздуха диаметром 150 мм ▶ Максимальная производительность до 400 м³/час* ▶ Производительность в режиме FreeBlowing до 410 м³/час ▶ 3 ступени мощности ▶ Уровень шума: 55 – 60 – 65 dB** ▶ Акустическое давление: 41 – 46 – 51 db(A)** ▶ Галогенное освещение: 2 x 30 Вт ▶ Заслонка обратного напора ▶ Металлический жирулавливающий фильтр, пригодный для мытья в посудомоечной машине ▶ Сделано в Германии 	<ul style="list-style-type: none"> ▶ Режим отвода или циркуляции воздуха ▶ Кулисные переключатели ▶ Штуцер для отвода воздуха диаметром 150 мм ▶ Максимальная производительность до 760 м³/час* ▶ Производительность в режиме FreeBlowing до 800 м³/час ▶ 3 ступени мощности ▶ Уровень шума: 52 – 61 – 71 dB** ▶ Акустическое давление: 38 – 47 – 57 db(A)** ▶ Галогенное освещение: 2 x 30 Вт ▶ Заслонка обратного напора ▶ Металлический жирулавливающий фильтр, пригодный для мытья в посудомоечной машине ▶ Сделано в Германии
<p>Дополнительные принадлежности:</p> <ul style="list-style-type: none"> ▶ DHZ 5275 – Комплект для работы в режиме циркуляции ▶ DHZ 5276 – Сменный угольный фильтр 	<p>Дополнительные принадлежности:</p> <ul style="list-style-type: none"> ▶ DHZ 5275 – Комплект для работы в режиме циркуляции ▶ DHZ 5276 – Сменный угольный фильтр 	<p>Дополнительные принадлежности:</p> <ul style="list-style-type: none"> ▶ DHZ 5275 – Комплект для работы в режиме циркуляции ▶ DHZ 5276 – Сменный угольный фильтр
<p>Мощность подключения: 235 Вт Кабель длиной 130см с евровилкой</p> <p>Размеры прибора (отвод воздуха) (ВхШхГ): 799 – 976 x 900 x 500 мм</p> <p>Размеры прибора (циркуляция воздуха) (ВхШхГ): 799 – 976 x 900 x 500 мм</p>	<p>Мощность подключения: 155 Вт Кабель длиной 130см с евровилкой</p> <p>Размеры прибора (отвод воздуха) (ВхШхГ): 799 – 976 x 900 x 500 мм</p> <p>Размеры прибора (циркуляция воздуха) (ВхШхГ): 799 – 976 x 900 x 500 мм</p>	<p>Мощность подключения: 275 Вт Кабель длиной 130см с евровилкой</p> <p>Размеры прибора (отвод воздуха) (ВхШхГ): 799 – 976 x 700 x 500 мм</p> <p>Размеры прибора (циркуляция воздуха) (ВхШхГ): 799 – 976 x 700 x 500 мм</p>



Вытяжка для настенного монтажа	Вытяжка для настенного монтажа	Вытяжка для настенного монтажа
DWW 06W650 – нержавеющая сталь	DWW 06W450 – нержавеющая сталь DWW 06W460 – черный DWW 06W420 – белый	DWW 063461 – черный
<ul style="list-style-type: none"> ▶ Режим отвода или циркуляции воздуха ▶ Кулисные переключатели ▶ Штуцер для отвода воздуха диаметром 150 мм ▶ Максимальная производительность до 650 м³/час* ▶ Производительность в режиме FreeBlowing до 680 м³/час ▶ 3 ступени мощности ▶ Уровень шума: 43 – 58 – 68 dB** ▶ Акустическое давление: 29 – 44 – 54 db(A)** ▶ Галогенное освещение: 2 x 30 Вт ▶ Заслонка обратного напора ▶ Металлический жирулавливающий фильтр, пригодный для мытья в посудомоечной машине ▶ Сделано в Германии 	<ul style="list-style-type: none"> ▶ Режим отвода или циркуляции воздуха ▶ Кулисные переключатели ▶ Штуцер для отвода воздуха диаметром 150 мм ▶ Максимальная производительность до 400 м³/час* ▶ Производительность в режиме FreeBlowing до 410 м³/час ▶ 3 ступени мощности ▶ Уровень шума: 55 – 60 – 65 dB** ▶ Акустическое давление: 41 – 46 – 51 db(A)** ▶ Галогенное освещение: 2 x 30 Вт ▶ Заслонка обратного напора ▶ Металлический жирулавливающий фильтр, пригодный для мытья в посудомоечной машине ▶ Сделано в Германии 	<ul style="list-style-type: none"> ▶ Эмалированная сталь, дизайн „Nostalgie“ ▶ Режим отвода или циркуляции воздуха ▶ Кнопки выбора уровня мощности ▶ Штуцер для отвода воздуха диаметром 120/150 мм ▶ Максимальная производительность до 400 м³/час* ▶ Производительность в режиме FreeBlowing до 420 м³/ч ▶ 3 ступени мощности ▶ Уровень шума 48 – 57 – 61 dB** ▶ Галогенное освещение: 2 x 28 Вт ▶ Металлический жирулавливающий фильтр, пригодный для мытья в посудомоечной машине ▶ Сделано в Польше
<p>Дополнительные принадлежности:</p> <ul style="list-style-type: none"> ▶ DHZ 5275 – Комплект для работы в режиме циркуляции ▶ DHZ 5276 – Сменный угольный фильтр 	<p>Дополнительные принадлежности:</p> <ul style="list-style-type: none"> ▶ DHZ 5275 – Комплект для работы в режиме циркуляции ▶ DHZ 5276 – Сменный угольный фильтр 	<p>Дополнительные принадлежности:</p> <ul style="list-style-type: none"> ▶ DHZ 5495 – Комплект для работы в режиме циркуляции
<p>Мощность подключения: 235 Вт Кабель длиной 130см с евровилкой</p> <p>Размеры прибора (отвод воздуха) (ВхШхГ): 799 – 976 x 600 x 500 мм</p> <p>Размеры прибора (циркуляция воздуха) (ВхШхГ): 799 – 976 x 600 x 500 мм</p>	<p>Мощность подключения: 155 Вт Кабель длиной 130см с евровилкой</p> <p>Размеры прибора (отвод воздуха) (ВхШхГ): 799 – 976 x 600 x 500 мм</p> <p>Размеры прибора, циркуляция (ВхШхГ): 799 – 976 x 600 x 500 мм</p>	<p>Мощность подключения: 260 Вт Кабель длиной 130см с евровилкой</p> <p>Размеры прибора (отвод воздуха) (ВхШхГ): 903 – 1040 x 600 x 515 мм</p> <p>Размеры прибора, циркуляция (ВхШхГ): 903 – 1318 x 600 x 515 мм</p>

* – В режиме отвода воздуха, по DIN/EN 61591

** – На 1 -2 -3-й ступенях соответственно, на 1 pW по DIN/EN 60704-2-13 и EN 60704-3

Вытяжки

Встраиваемые



Вытяжка для монтажа в шкаф	Вытяжка для монтажа в шкаф	Вытяжка для монтажа в шкаф
DHI 665V – серебристый	DHI 645FSD – серебристый	DHI 635H – серебристый
<ul style="list-style-type: none"> ▶ Вытяжка для встраивания в навесной шкаф шириной 60 см ▶ Выдвижной экран с возможностью установки декоративной панели из мебельного фронта или металла (дополнительная принадлежность) ▶ Двухмоторная конструкция ▶ Режим отвода или циркуляции воздуха ▶ Электронное управление, Varjo-пулт ▶ Штуцер для отвода воздуха диаметром 120/150 мм ▶ Максимальная производительность до 700 м³/час* ▶ Производительность в режиме FreeBlowing до 720 м³/час ▶ 3 ступени мощности плюс интенсивная ступень ▶ Уровень шума: 48 – 53 – 59 dB** ▶ Акустическое давление: 36 – 41 – 47 db(A)** ▶ Галогенное освещение – 2 x 20 Вт ▶ Освещение SoftLight, Функция Dimm ▶ Металлический жирославливающий фильтр, пригодный для мытья в посудомоечной машине ▶ Индикация насыщения металлического фильтра ▶ Индикация насыщения угольного фильтра*** ▶ Автоматическое отключение интенсивной ступени ▶ Интервальный режим работы ▶ Режим «Остаточный ход» ▶ Сделано в Германии 	<ul style="list-style-type: none"> ▶ Вытяжка для монтажа в навесной шкаф шириной 60 см. ▶ Выдвижной экран с возможностью установки декоративной панели из мебельного фронта или металла (дополнительная принадлежность) ▶ Двухмоторная конструкция ▶ Режим отвода или циркуляции воздуха ▶ Ползунковый переключатель ▶ Штуцер для отвода воздуха диаметром 120/150 мм ▶ Максимальная производительность до 500 м³/час* ▶ Производительность в режиме FreeBlowing до 550 м³/час ▶ 3 ступени мощности плюс интенсивная ступень ▶ Уровень шума: 53 – 60 – 62 dB** ▶ Акустическое давление: 41 – 48 – 50 db(A)** ▶ Галогенное освещение: 2 x 20 Вт ▶ Заслонка обратного напора ▶ Металлический жирославливающий фильтр, пригодный для мытья в посудомоечной машине ▶ Сделано в Германии 	<ul style="list-style-type: none"> ▶ Вытяжка для встраивания в навесной шкаф шириной 60 см ▶ Выдвижной экран с возможностью установки декоративной панели из мебельного фронта или металла (дополнительная принадлежность) ▶ Режим отвода или циркуляции воздуха ▶ Штуцер для отвода воздуха диаметром 100/120 мм ▶ Максимальная производительность до 400 м³/час* ▶ Производительность в режиме FreeBlowing до 420 м³/час ▶ 3 ступени мощности ▶ Уровень шума: 57 – 61 – 64 dB** ▶ Акустическое давление: 45 – 49 – 52 db(A)** ▶ Галогенное освещение: 2 x 30 Вт ▶ Металлический жирославливающий фильтр, пригодный для мытья в посудомоечной машине ▶ Сделано в Германии
Дополнительные принадлежности:	Дополнительные принадлежности:	Дополнительные принадлежности:
<ul style="list-style-type: none"> ▶ DHZ 4505 – Комплект для работы в режиме циркуляции ▶ DHZ 4650 – Декоративная панель «нержавеющая сталь» ▶ DHZ 4655 – Декоративная панель «нержавеющая сталь» для Varjo-пульта ▶ DHZ 4506 – Сменный угольный фильтр 	<ul style="list-style-type: none"> ▶ DHZ 4505 – Комплект для работы вытяжки в режиме циркуляции ▶ DHZ 4650 – Декоративная панель «нержавеющая сталь» ▶ DHZ 4506 – Сменный угольный фильтр 	<ul style="list-style-type: none"> ▶ DHZ 3405 – Комплект для работы в режиме циркуляции ▶ DHZ 3350 – Декоративная панель «нержавеющая сталь» ▶ DHZ 3406 – Сменный угольный фильтр
Мощность подключения: 240 Вт Кабель длиной 130см с евровилкой	Мощность подключения: 310 Вт Кабель длиной 130см с евровилкой	Мощность подключения: 380 Вт Кабель длиной 130см с евровилкой
Размеры прибора (ВxШxГ): 465 x 594 x 273 мм	Размеры прибора (ВxШxГ): 465 x 597 x 273 мм	Размеры прибора (ВxШxГ): 354 x 598 x 280 мм
Размеры ниши для встраивания (ВxШxГ): 435 x 556 x 273 мм	Размеры ниши для встраивания (ВxШxГ): 435 x 556 x 273 мм	Размеры ниши для встраивания (ВxШxГ): 322 x 598 x 260 мм



Вытяжка для монтажа в шкаф	Вытяжка	Вытяжка
DHL 545S – серебристый	DNU 655U – нержавеющая сталь DNU 652U – белый	DNU 635D – нержавеющая сталь DNU 632D – белый
<ul style="list-style-type: none"> ▶ Встраиваемая вытяжка ▶ Режим отвода или циркуляции воздуха ▶ Ползунковый переключатель ▶ Двухмоторная конструкция ▶ Штуцер для отвода воздуха диаметром 120/150 мм ▶ Максимальная производительность до 500 м³/час* ▶ Производительность в режиме FreeBlowing до 540 м³/час ▶ 3 ступени мощности плюс интенсивная ступень ▶ Уровень шума: 53 – 59 – 62 dB** ▶ Акустическое давление: 41 – 47 – 50 db(A)** ▶ Галогенное освещение – 2 x 20 Вт ▶ Металлический жирославливающий фильтр, пригодный для мытья в посудомоечной машине ▶ Сделано в Германии 	<ul style="list-style-type: none"> ▶ Вытяжка козырькового типа ▶ Режим отвода или циркуляции воздуха ▶ Механическое управление, кнопки ▶ Двухмоторная конструкция ▶ Штуцер для отвода воздуха диаметром 100 / 120 мм ▶ Максимальная производительность до 380 м³/час* ▶ 3 ступени мощности плюс интенсивная ступень ▶ Уровень шума: 56 – 60 – 66 dB** ▶ Акустическое давление: 44 – 48 – 54 db(A)** ▶ Освещение 2 x 40 Вт ▶ Металлический жирославливающий фильтр ▶ Сделано в Германии 	<ul style="list-style-type: none"> ▶ Вытяжка козырькового типа ▶ Режим отвода или циркуляции воздуха ▶ Кулисные переключатели ▶ Штуцер для отвода воздуха диаметром 100 / 120 мм ▶ Максимальная производительность до 180 м³/час* ▶ 3 ступени мощности ▶ Уровень шума: 55 – 58 – 64 dB** ▶ Акустическое давление: 43 – 46 – 52 db(A)** ▶ Освещение 1 x 40 Вт ▶ Флисовый жирославливающий фильтр ▶ Сделано в Германии
Дополнительные принадлежности:	Дополнительные принадлежности:	Дополнительные принадлежности:
<ul style="list-style-type: none"> ▶ DHZ 7305 – Комплект для работы в режиме циркуляции 	<ul style="list-style-type: none"> ▶ DHZ 1100 – Угольный фильтр для работы вытяжки в режиме циркуляции 	<ul style="list-style-type: none"> ▶ DHZ 1100 – Угольный фильтр для работы вытяжки в режиме циркуляции ▶ DHZ 1610 – Металлический жирославливающий фильтр ▶ DHZ 2100 – Трафарет для флисового фильтра
Мощность подключения: 380 Вт Кабель длиной 130см с евровилкой	Мощность подключения: 340 Вт Кабель длиной 130см с евровилкой	Мощность подключения: 125 Вт Кабель длиной 130см с евровилкой
Размеры прибора (ВxШxГ): 255 x 530 x 380 мм	Размеры прибора (ВxШxГ): 140 x 598 x 510 мм	Размеры прибора (ВxШxГ): 140 x 598 x 510 мм
Размеры ниши для встраивания (ВxШxГ): 255x500x350мм		

* – В режиме отвода воздуха, по DIN/EN 61591

** – На 1 -2 -3-й ступенях соответственно, на 1 pW по DIN/EN 60704-2:13 и EN 60704-3

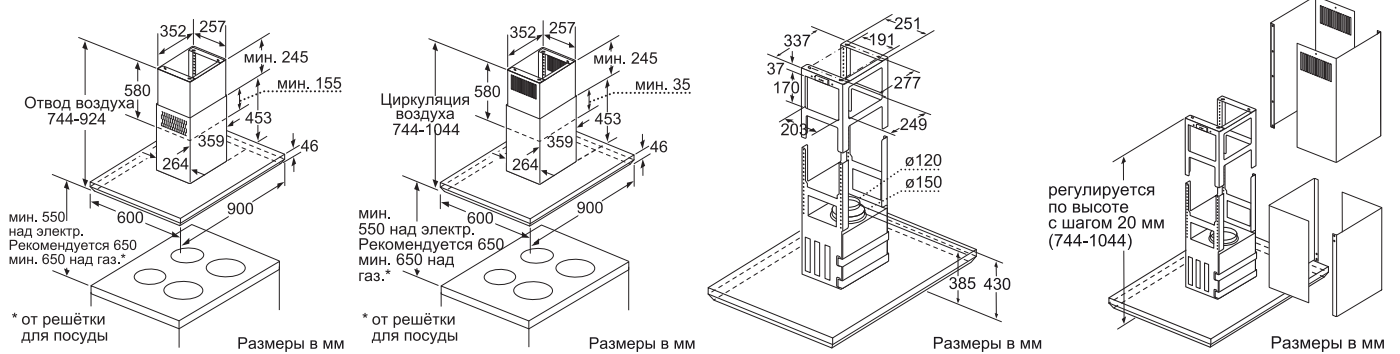
*** – При установке комплекта для работы вытяжки в режиме циркуляции

Схемы встраивания

ВЫТЯЖКИ

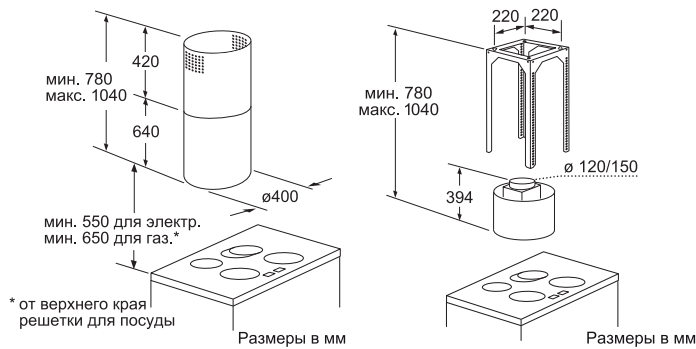
Вытяжка для потолочного монтажа

DIB 091U52



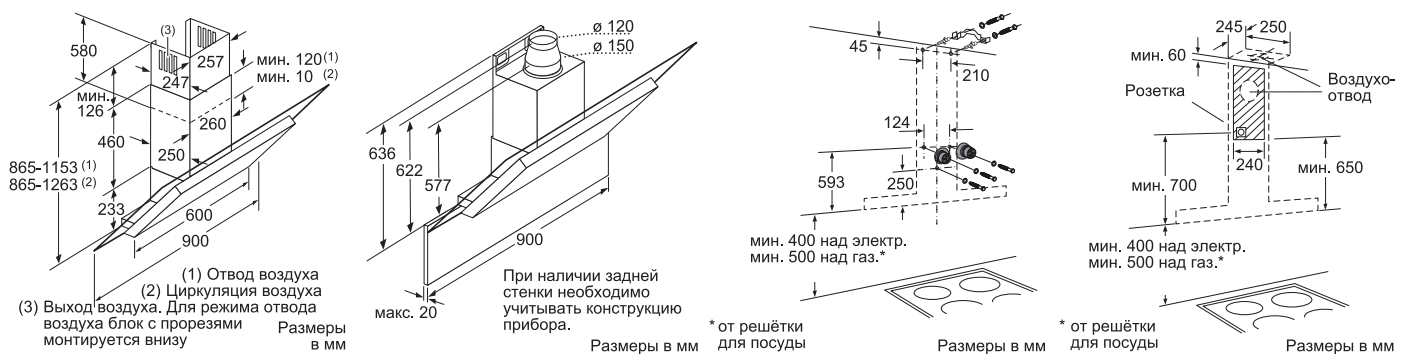
Вытяжка для настенного монтажа

DIC 043650



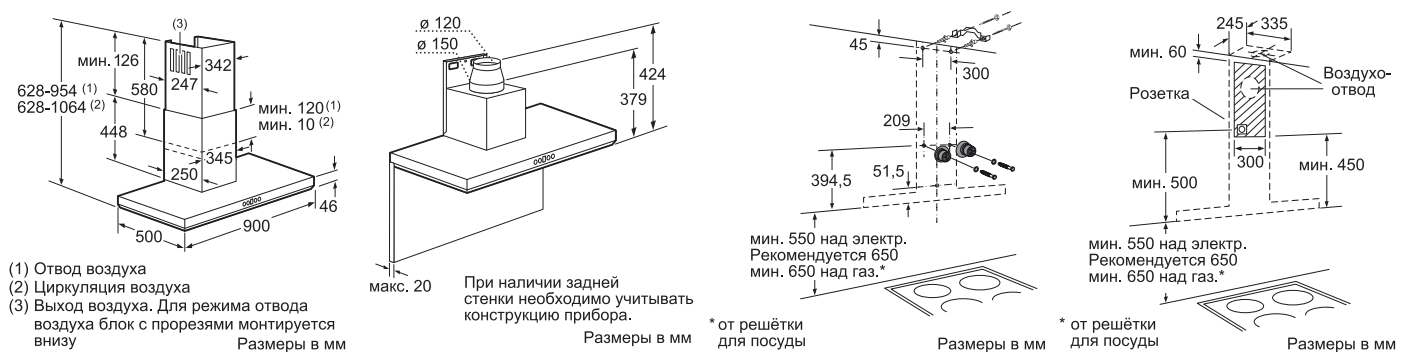
Вытяжка для настенного монтажа

DWK 098E21, DWK 098E51, DWK 098E61



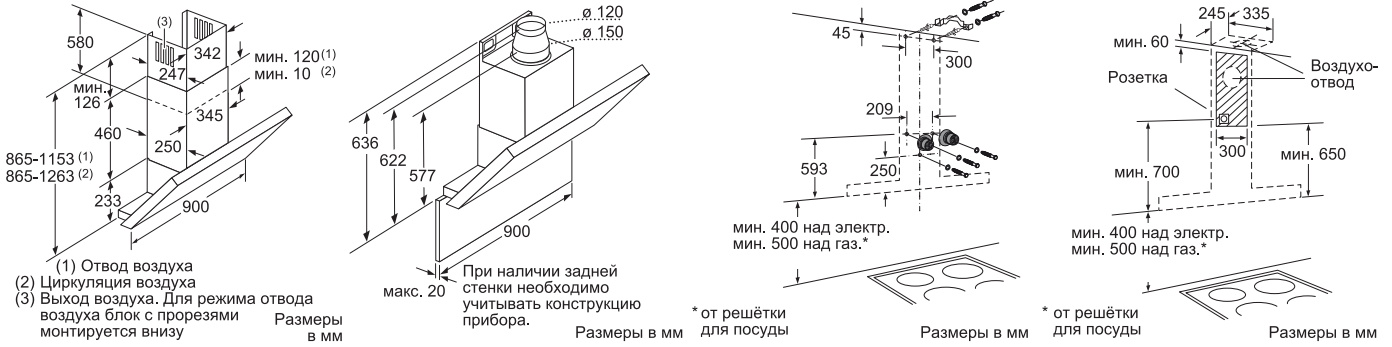
Вытяжка для настенного монтажа

DWB 091U51



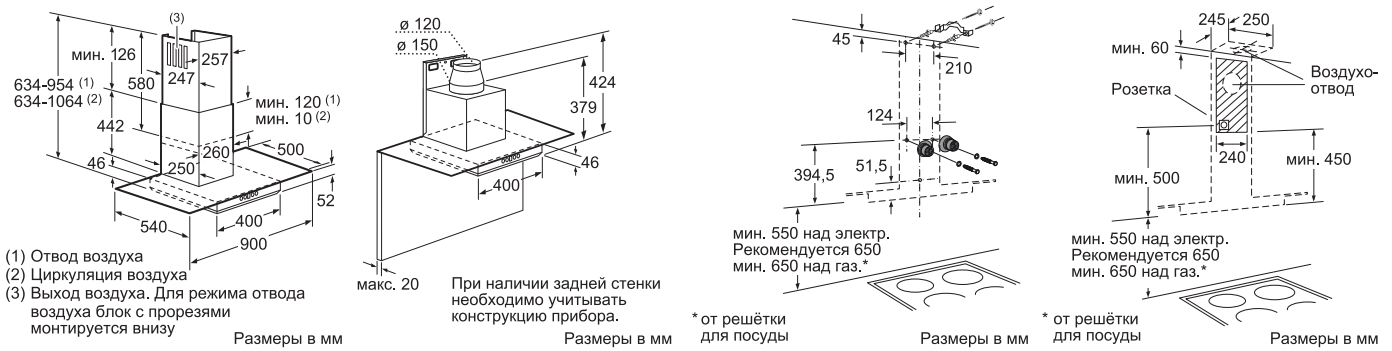
Вытяжка для настенного монтажа

DWK 097E50



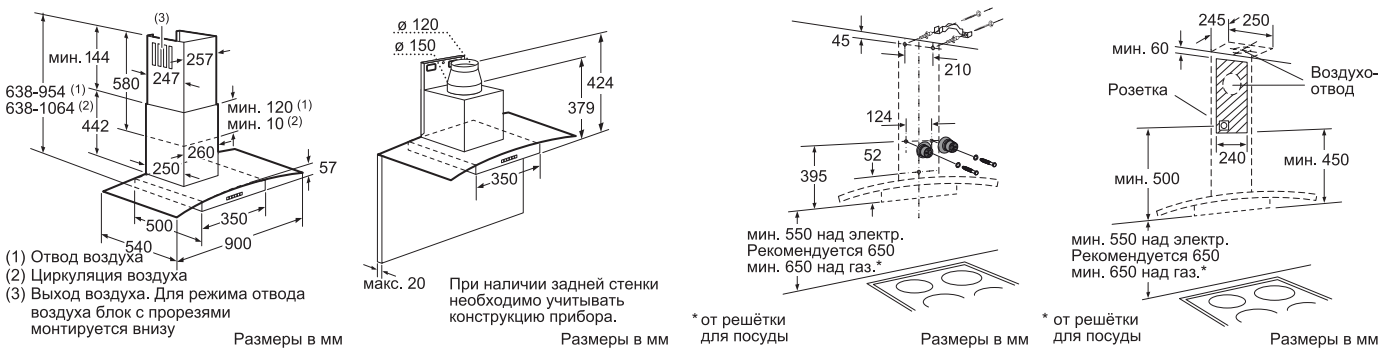
Вытяжка для настенного монтажа

DWA 097E50



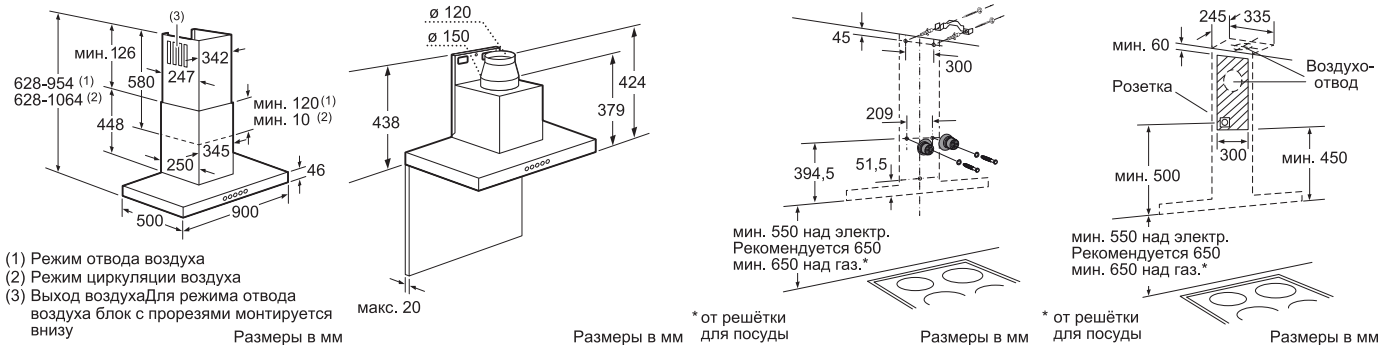
Вытяжка для настенного монтажа

DWA 097A51



Вытяжка для настенного монтажа

DWB 097A50

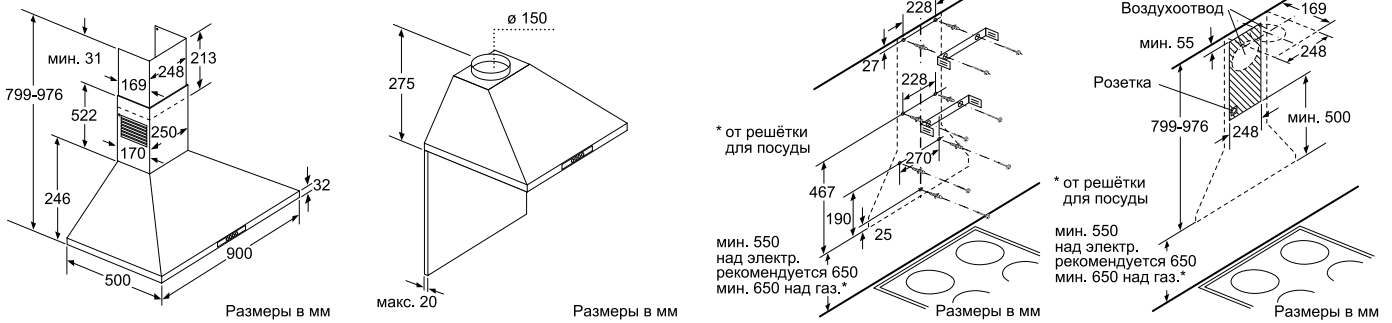


Схемы встраивания

ВЫТЯЖКИ

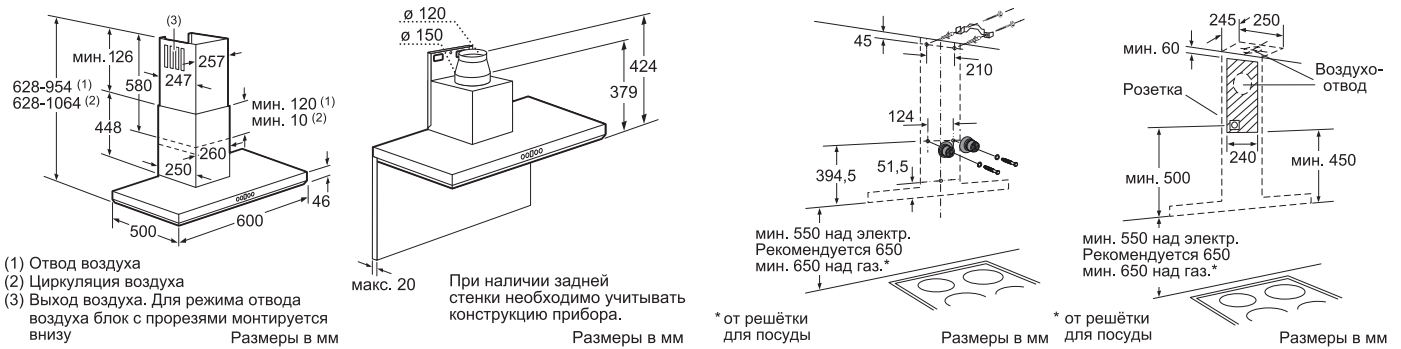
Вытяжка для настенного монтажа

DWW 09W650, DWW 09W460, DWW 09W420



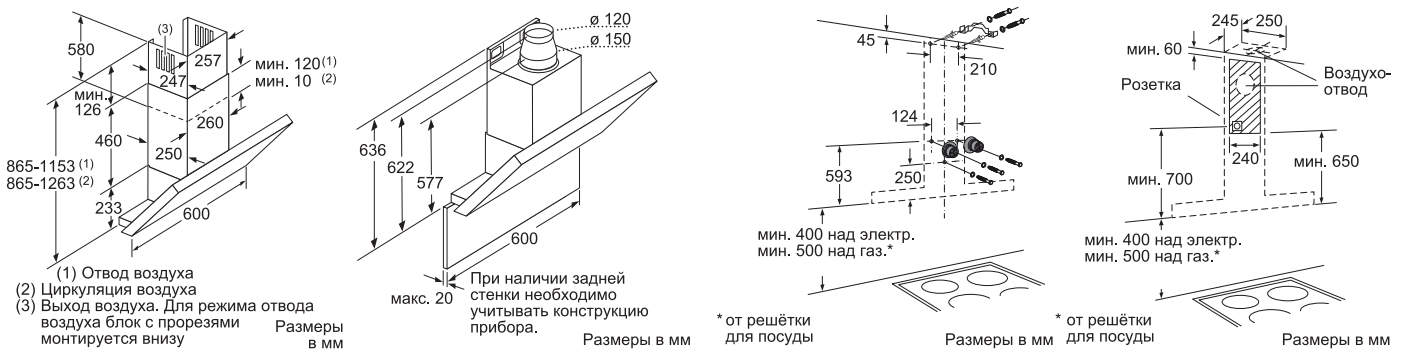
Вытяжка для настенного монтажа

DWB 068U51



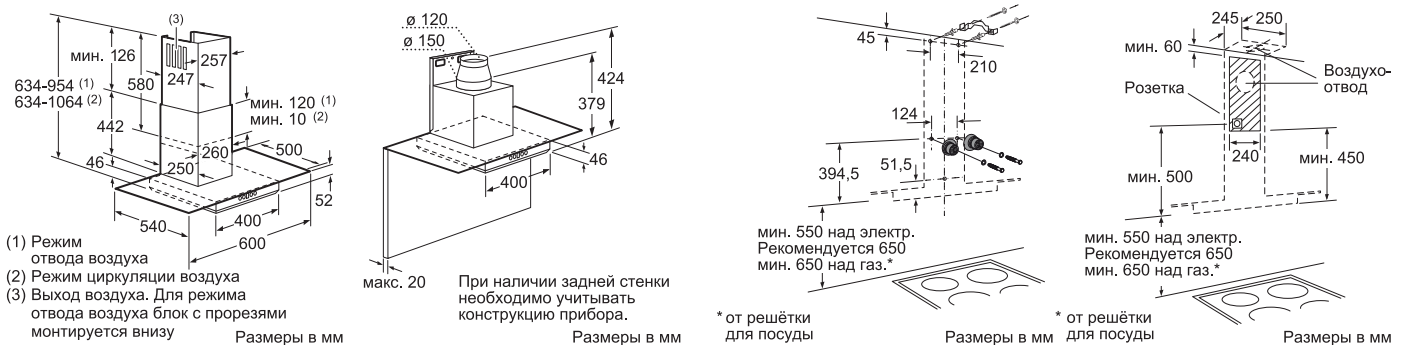
Вытяжка для настенного монтажа

DWK 067E50



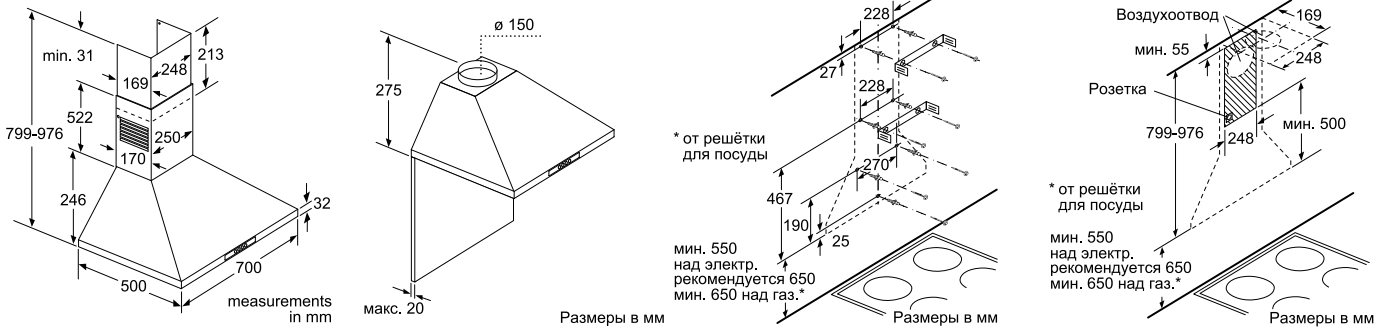
Вытяжка для настенного монтажа

DWA 067E50



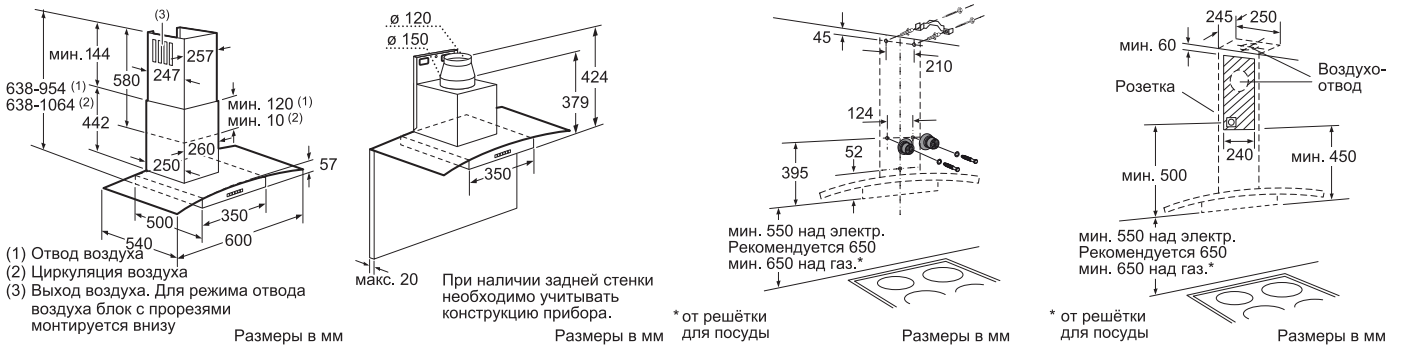
Вытяжка для настенного монтажа

DWW 07W850



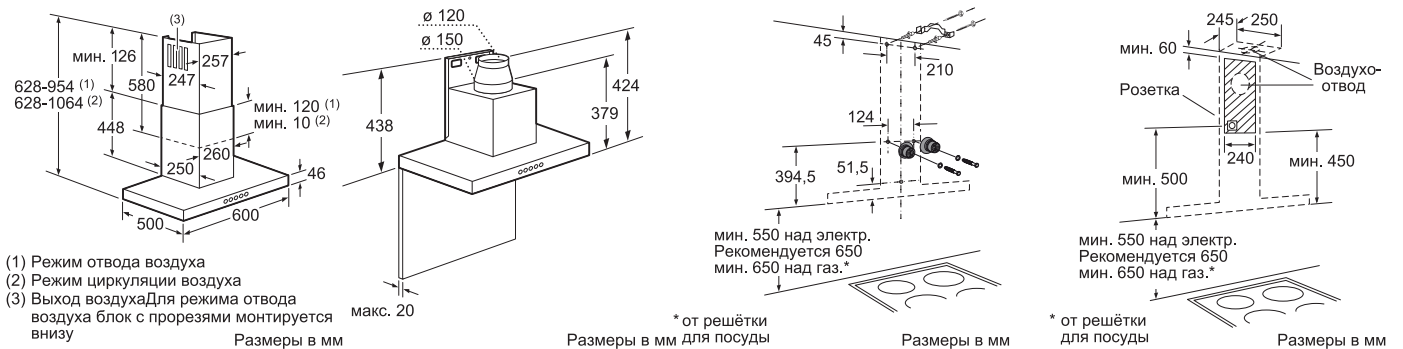
Вытяжка для настенного монтажа

DWA 067A51



Вытяжка для настенного монтажа

DWB 067A50

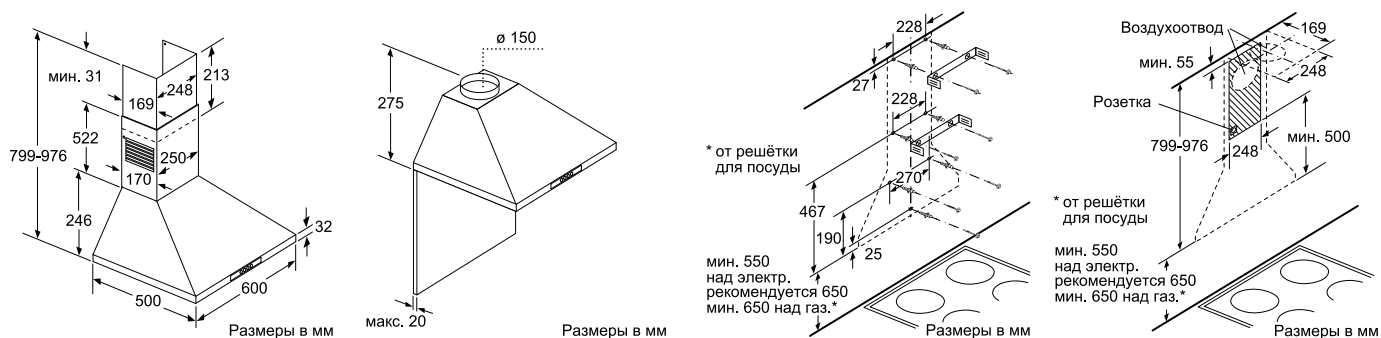


Схемы встраивания

ВЫТЯЖКИ

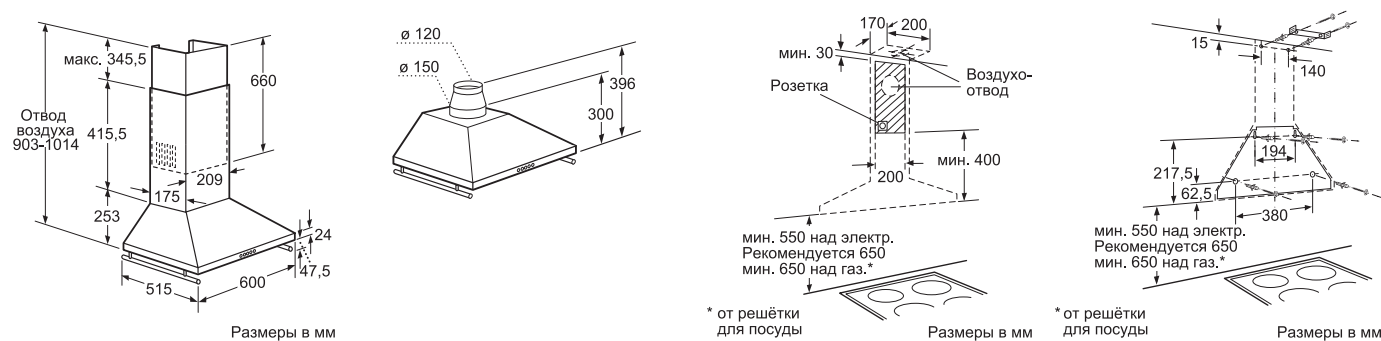
Вытяжка для настенного монтажа

DWW 06W650, DWW 06W450, DWW 06W460, DWW 06W420



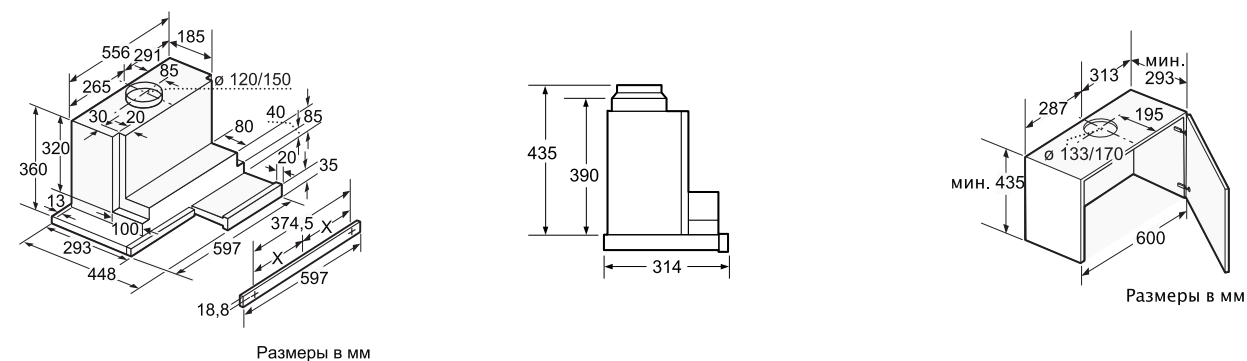
Вытяжка для настенного монтажа

DWW 063461



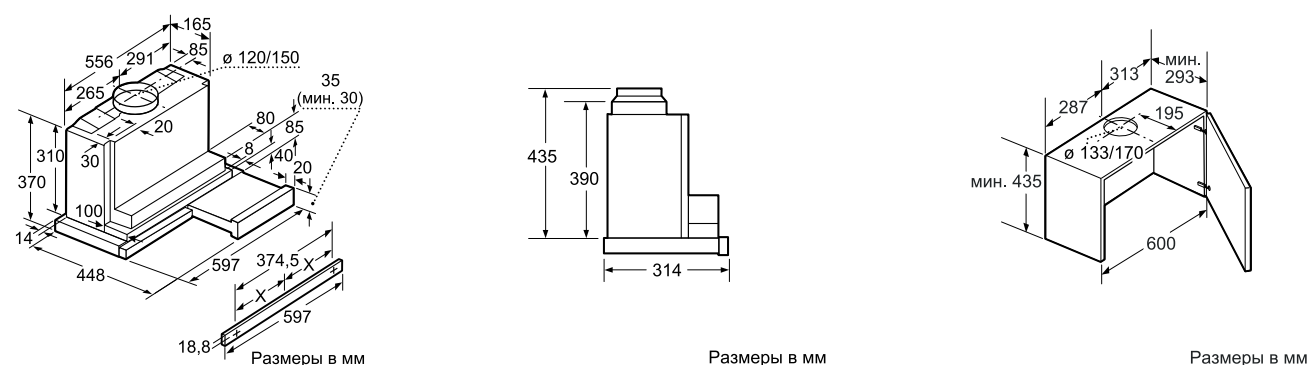
Вытяжка для монтажа в шкаф

DHI 665V



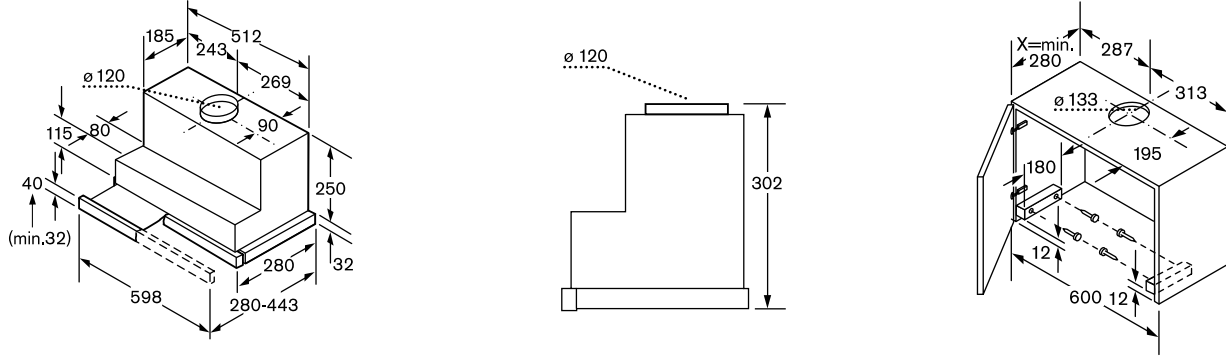
Вытяжка для монтажа в шкаф

DHI 645FSD



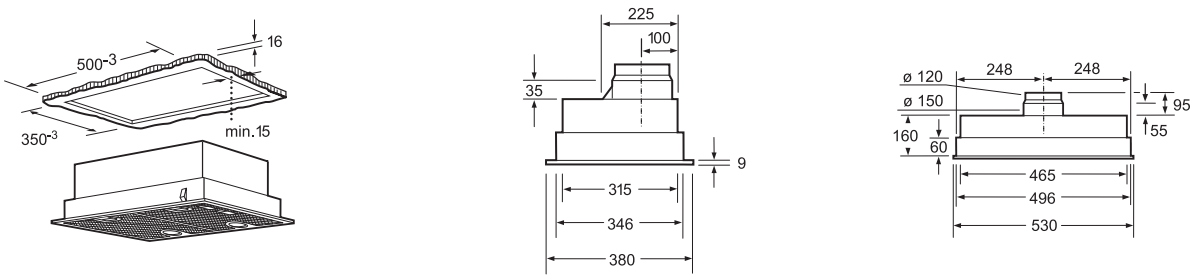
Вытяжка для монтажа в шкаф

DH1 635H



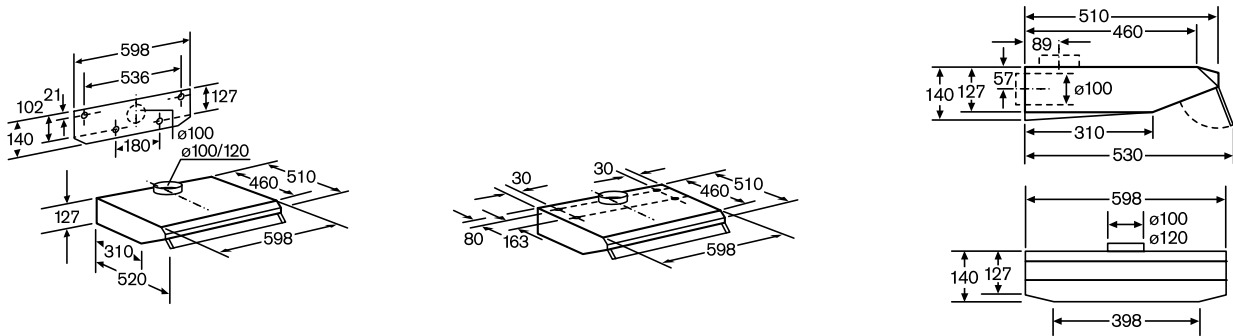
Встраиваемая вытяжка

DHL 545S



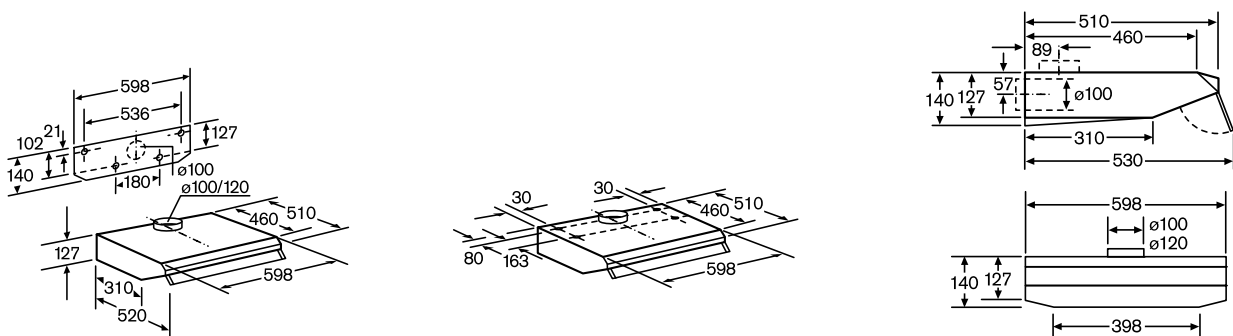
Вытяжка

DHU 652U, DHU 655U



Вытяжка

DHU 635D, DHU 632D





BOSCH

NoFrost

BOSCH

Multi
AirFro

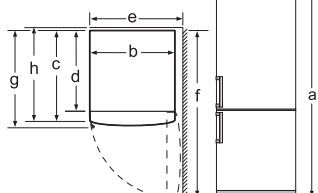
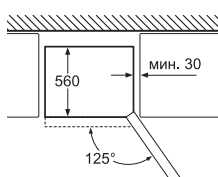
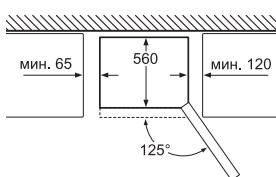
04°C

Холодильники под стеклом

Холодильно-морозильные комбинации NoFrost



Премиум-класс	Премиум-класс	Премиум-класс
КGN 49SB21R – черный под стеклом	КGN 49SM22R – металл под стеклом	КGN 49SQ21R – кварц под стеклом
<ul style="list-style-type: none"> ▶ Система NoFrost в холодильном и морозильном отделениях ▶ Годовой расход электроэнергии: 329 кВтч ▶ Климатический класс: SN-T ▶ Общий полезный объем: 395 л ▶ Раздельная электронная регулировка и контроль температуры ▶ Сенсорное управление, цифровой дисплей под стеклом ▶ Таймер для бутылок ▶ Защита от детей ▶ Функция «Отпуск» ▶ Помощь при закрытии двери ▶ 1 компрессор, 2 контура циркуляции ▶ Дверной упор правый, перенавешиваемый ▶ Холодильная камера: 303 л ▶ Multi-Airflow-System ▶ Зона Chiller с пониженной температурой на телескопических полозьях ▶ HydroFresh Vox на телескопических полозьях ▶ Антибактериальный угольный фильтр ▶ Автоматический режим суперохлаждения ▶ 4 полки из ударопрочного стекла, 3 из них – переставляемые по высоте ▶ Дополнительная полка для бутылок ▶ Светодиодное освещение ▶ ★★★★ – Морозильная камера: 92 л ▶ Система NoFrost ▶ Мощность замораживания: 18 кг/24 ч ▶ Длительность хранения при отключении электроэнергии: 16 ч ▶ Автоматический режим суперзамораживания ▶ 3 прозрачных бокса ▶ Сделано в Испании 	<ul style="list-style-type: none"> ▶ Система NoFrost в холодильном и морозильном отделениях ▶ Годовой расход электроэнергии: 329 кВтч ▶ Климатический класс: SN-T ▶ Общий полезный объем: 395 л ▶ Раздельная электронная регулировка и контроль температуры ▶ Сенсорное управление, цифровой дисплей под стеклом ▶ Таймер для бутылок ▶ Защита от детей ▶ Функция «Отпуск» ▶ Помощь при закрытии двери ▶ 1 компрессор, 2 контура циркуляции ▶ Дверной упор правый, перенавешиваемый ▶ Холодильная камера: 303 л ▶ Multi-Airflow-System ▶ Зона Chiller с пониженной температурой на телескопических полозьях ▶ HydroFresh Vox на телескопических полозьях ▶ Антибактериальный угольный фильтр ▶ Автоматический режим суперохлаждения ▶ 4 полки из ударопрочного стекла, 3 из них – переставляемые по высоте ▶ Дополнительная полка для бутылок ▶ Светодиодное освещение ▶ ★★★★ – Морозильная камера: 92 л ▶ Система NoFrost ▶ Мощность замораживания: 18 кг/24 ч ▶ Длительность хранения при отключении электроэнергии: 16 ч ▶ Автоматический режим суперзамораживания ▶ 3 прозрачных бокса ▶ Сделано в Испании 	<ul style="list-style-type: none"> ▶ Система NoFrost в холодильном и морозильном отделениях ▶ Годовой расход электроэнергии: 329 кВтч ▶ Климатический класс: SN-T ▶ Общий полезный объем: 395 л ▶ Раздельная электронная регулировка и контроль температуры ▶ Сенсорное управление, цифровой дисплей под стеклом ▶ Таймер для бутылок ▶ Защита от детей ▶ Функция «Отпуск» ▶ Помощь при закрытии двери ▶ 1 компрессор, 2 контура циркуляции ▶ Дверной упор правый, перенавешиваемый ▶ Холодильная камера: 303 л ▶ Multi-Airflow-System ▶ Зона Chiller с пониженной температурой на телескопических полозьях ▶ HydroFresh Vox на телескопических полозьях ▶ Антибактериальный угольный фильтр ▶ Автоматический режим суперохлаждения ▶ 4 полки из ударопрочного стекла, 3 из них – переставляемые по высоте ▶ Дополнительная полка для бутылок ▶ Светодиодное освещение ▶ ★★★★ – Морозильная камера: 92 л ▶ Система NoFrost ▶ Мощность замораживания: 18 кг/24 ч ▶ Длительность хранения при отключении электроэнергии: 16 ч ▶ Автоматический режим суперзамораживания ▶ 3 прозрачных бокса ▶ Сделано в Испании
<p>Принадлежности:</p> <ul style="list-style-type: none"> ▶ 2 аккумулятора холода ▶ 2 подставки для яиц ▶ 2 ванночки для льда 	<p>Принадлежности:</p> <ul style="list-style-type: none"> ▶ 2 аккумулятора холода ▶ 2 подставки для яиц ▶ 2 ванночки для льда 	<p>Принадлежности:</p> <ul style="list-style-type: none"> ▶ 2 аккумулятора холода ▶ 2 подставки для яиц ▶ 2 ванночки для льда
<p>Размеры прибора (ВxШxГ): 200 x 70 x 65 см Мощность подключения: 160 Вт</p>	<p>Размеры прибора (ВxШxГ): 200 x 70 x 65 см Мощность подключения: 160 Вт</p>	<p>Размеры прибора (ВxШxГ): 200 x 70 x 65 см Мощность подключения: 160 Вт</p>



Наименование прибора	a	b	c	d	e	f	g	h
KGN49	2010	700	650	580	700	1300	650	690

Описание	
a	Высота
b	Ширина
c	Глубина при закрытой двери без учета ручки и гибкой дистанционной прокладки
d	Глубина шкафа без гибкой дистанционной прокладки
e	Ширина при открытой на 90° двери
f	Глубина при открытой двери без учета ручки, без гибкой дистанционной прокладки
g	Глубина при закрытой двери с учетом ручки, без гибкой дистанционной прокладки
h	Глубина при закрытой двери без учета ручки с гибкой дистанционной прокладкой

Размеры в мм

Холодильники под стеклом

Холодильно-морозильные комбинации NoFrost



Премиум-класс

KGN 36S51 RU – черный под стеклом
KGN 36S55 RU – красный под стеклом
KGN 36S56 RU – кварц под стеклом



- ▶ Система NoFrost в холодильном и морозильном отделениях
- ▶ Годовой расход электроэнергии: 281 кВтч
- ▶ Климатический класс: SN-T
- ▶ Общий полезный объем: 289 л
- ▶ Раздельная электронная регулировка и контроль температуры
- ▶ Сенсорное управление, цифровой дисплей под стеклом
- ▶ Таймер для бутылок
- ▶ Защита от детей
- ▶ Функция «Отпуск»
- ▶ Помощь при закрывании двери
- ▶ 1 компрессор, 2 контура циркуляции
- ▶ Дверной упор правый, перенавешиваемый
- ▶ **Холодильная камера: 223 л**
- ▶ Multi-Airflow-System
- ▶ Зона Chiller с пониженной температурой на телескопических полозьях
- ▶ HydroFresh Box на телескопических полозьях
- ▶ AirFreshFilter (угольный фильтр)
- ▶ Автоматический режим суперохлаждения
- ▶ 3 полки из ударопрочного стекла, 2 из них – переставляемые по высоте
- ▶ Дополнительная полка для бутылок
- ▶ Светодиодное освещение
- ▶ ****** – Морозильная камера: 66 л**
- ▶ Система NoFrost
- ▶ Мощность замораживания: 8 кг/24 ч
- ▶ Длительность хранения при отключении электроэнергии: 17 ч
- ▶ Автоматический режим суперзамораживания
- ▶ 3 прозрачных бокса
- ▶ Сделано в Испании

Принадлежности:

- ▶ 2 аккумулятора холода
- ▶ 2 подставки для яиц, 3 ванночки для льда

Размеры прибора (ВхШхГ): 185 x 60 x 64 см
Мощность подключения: 160 Вт

Премиум-класс

KGN 36S71 RU – металл под стеклом

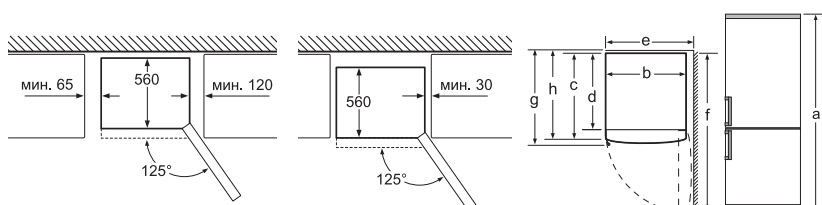


- ▶ Система NoFrost в холодильном и морозильном отделениях
- ▶ Годовой расход электроэнергии: 281 кВтч
- ▶ Климатический класс: SN-T
- ▶ Общий полезный объем: 289 л
- ▶ Раздельная электронная регулировка и контроль температуры
- ▶ 1 компрессор, 2 контура циркуляции
- ▶ Дверной упор правый, перенавешиваемый
- ▶ **Холодильная камера: 223 л**
- ▶ Multi-Airflow-System
- ▶ Зона Chiller с пониженной температурой на телескопических полозьях
- ▶ HydroFresh Box на телескопических полозьях
- ▶ AirFreshFilter (угольный фильтр)
- ▶ Автоматический режим суперохлаждения
- ▶ 3 полки из ударопрочного стекла, 2 из них – переставляемые по высоте
- ▶ Дополнительная полка для бутылок
- ▶ Светодиодное освещение
- ▶ ****** – Морозильная камера: 66 л**
- ▶ Система NoFrost
- ▶ Мощность замораживания: 8 кг/24 ч
- ▶ Длительность хранения при отключении электроэнергии: 17 ч
- ▶ Автоматический режим суперзамораживания
- ▶ 3 прозрачных бокса
- ▶ Сделано в Испании

Принадлежности:

- ▶ 2 аккумулятора холода
- ▶ 2 подставки для яиц, 3 ванночки для льда

Размеры прибора (ВхШхГ): 185 x 60 x 64 см
Мощность подключения: 160 Вт



Наименование устройства	a	b	c	d	e	f	g	h
KGN 36	1860	600	650	580	600	1195	650	690

Описание

a	Высота
b	Ширина
c	Глубина при закрытой двери без учета ручки и гибкой дистанционной прокладки
d	Глубина шкафа без гибкой дистанционной прокладки
e	Ширина при открытой на 90° двери
f	Глубина при открытой двери без учета ручки, без гибкой дистанционной прокладки
g	Глубина при открытой двери с учетом ручки и без гибкой дистанционной прокладки
h	Глубина при закрытой двери без учета ручки с гибкой дистанционной прокладкой

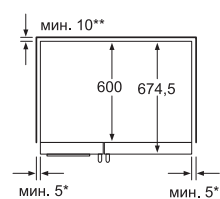
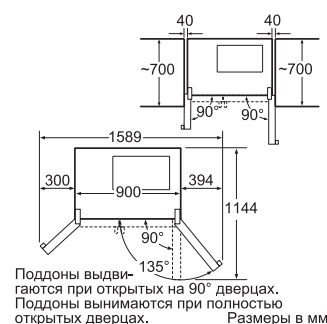
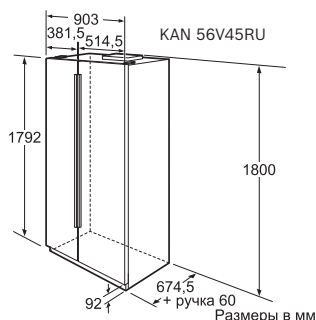
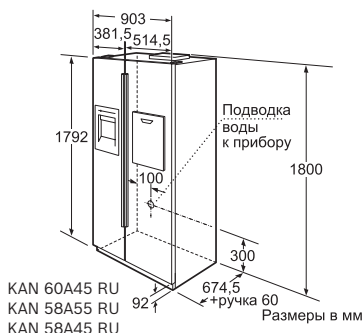
Размеры в мм

Холодильники Side-by-Side

Холодильно-морозильные комбинации NoFrost



Премиум-класс	Комфорт-класс	Базовый класс
KAN 60A45 RU – под нерж. сталь	KAN 58A45 RU – черный KAN 58A45 RU – под нерж. сталь	KAN 56V45 RU – под нерж. сталь
<ul style="list-style-type: none"> ▶ Система NoFrost в холодильном и морозильном отделениях ▶ Годовой расход электроэнергии: 438 кВтч ▶ Климатический класс: SN-T ▶ Общий полезный объем: 531 л ▶ Homebar ▶ Раздельная электронная регулировка и контроль температуры, цифровой дисплей ▶ Устройство для приготовления льда и охлажденной воды с подсветкой ▶ Особенно яркое внутреннее освещение холодильного и морозильного отделений ▶ 1 компрессор ▶ Справа: Холодильная камера: 356 л ▶ Multi-Airflow-System ▶ Автоматический режим суперохлаждения ▶ 3 полки из ударопрочного стекла в холодильном отделении, из них – 2 переставляемые по высоте ▶ 5 полок на двери в холодильной камере ▶ 3 прозрачных бокса ▶ Слева: **** – Морозильная камера: 175 л ▶ Мощность замораживания: 10 кг/24 ч ▶ Длительность хранения при отключении электроэнергии: 5 часов ▶ Режим суперзамораживания ▶ 3 полки из ударопрочного стекла в морозильном отделении, из них – 2 переставляемые по высоте ▶ 2 прозрачных бокса ▶ 4 полки на двери морозильной камеры ▶ Сделано в Южной Корее 	<ul style="list-style-type: none"> ▶ Система NoFrost в холодильном и морозильном отделениях ▶ Годовой расход электроэнергии: 438 кВтч ▶ Климатический класс: SN-T ▶ Общий полезный объем: 531 л ▶ Homebar ▶ Раздельная электронная регулировка и контроль температуры, цифровой дисплей ▶ Устройство для приготовления льда и охлажденной воды с подсветкой ▶ Особенно яркое внутреннее освещение холодильного и морозильного отделений ▶ 1 компрессор ▶ Справа: Холодильная камера: 356 л ▶ Multi-Airflow-System ▶ Автоматический режим суперохлаждения ▶ 3 полки из ударопрочного стекла в холодильном отделении, из них – 2 переставляемые по высоте ▶ 5 полок на двери в холодильной камере ▶ 3 прозрачных бокса ▶ **** – Морозильная камера: 175 л ▶ Мощность замораживания: 10 кг/24 ч ▶ Длительность хранения при отключении электроэнергии: 5 часов ▶ Режим суперзамораживания ▶ 3 полки из ударопрочного стекла в морозильном отделении, из них – 2 переставляемые по высоте ▶ 2 прозрачных бокса ▶ 4 полки на двери морозильной камеры ▶ Сделано в Южной Корее 	<ul style="list-style-type: none"> ▶ Система NoFrost в холодильном и морозильном отделениях ▶ Годовой расход электроэнергии: 465 кВтч ▶ Климатический класс: SN-T ▶ Общий полезный объем: 555 л ▶ Раздельная электронная регулировка и контроль температуры ▶ Особенно яркое внутреннее освещение холодильного и морозильного отделений ▶ 1 компрессор ▶ Справа: Холодильная камера: 354 л ▶ Multi-Airflow-System ▶ Автоматический режим суперохлаждения ▶ 4 полки из ударопрочного стекла в холодильном отделении, из них – 3 переставляемые по высоте ▶ 5 полок на двери в холодильной камере ▶ 2 прозрачных бокса ▶ **** – Морозильная камера: 201 л ▶ Мощность замораживания: 10 кг/24 ч ▶ Длительность хранения при отключении электроэнергии: 5 часов ▶ 4 полки из ударопрочного стекла в морозильном отделении, из них – 3 переставляемые по высоте ▶ 2 прозрачных бокса ▶ 5 полок на двери морозильной камеры ▶ Сделано в Южной Корее
Принадлежности: <ul style="list-style-type: none"> ▶ Шланг для подвода воды с гайкой ▶ Подставка для яиц 	Принадлежности: <ul style="list-style-type: none"> ▶ Шланг для подвода воды с гайкой ▶ Подставка для яиц 	Принадлежности: <ul style="list-style-type: none"> ▶ Подставка для яиц
Размеры прибора (ВхШхГ): 180 x 90,3 x 67,5 см Мощность подключения: 300 Вт	Размеры прибора (ВхШхГ): 180 x 90,3 x 67,5 см Мощность подключения: 300 Вт	Размеры прибора (ВхШхГ): 180 x 90,3 x 67,5 см Мощность подключения: 300 Вт



* Если прибор размещается рядом с плитой, необходимо предусмотреть расстояние мин. 76 мм.

** При подключении воды с задней стороны учитывайте размер штуцера.

Размеры в мм

Создай свой Side-by-Side!




Европейский Side-by-Side* – красивое и вместительное решение для большой кухни!

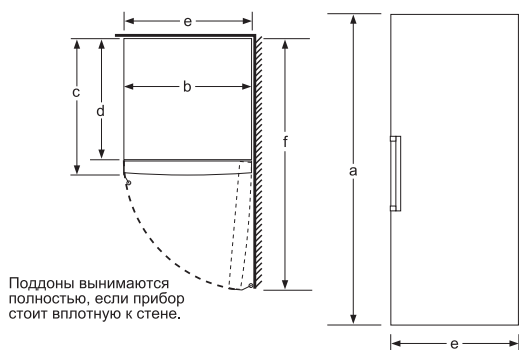


Однодверные холодильники и морозильники



Новинка

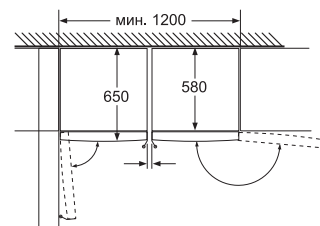
Холодильник	Морозильник	Морозильник
KSV 36VL20 R – под нерж. сталь KSV 36VW20 R – белый**	GSN 36VL20 R – под нерж. сталь	GSN 36VW20 R – белый
	   	   
<ul style="list-style-type: none"> ▶ 1 компрессор, 1 контур охлаждения ▶ Годовой расход электроэнергии: 143 кВтч ▶ Климатический класс: SN-T ▶ Полезный объем: 346 л ▶ Электронная регулировка и контроль температуры ▶ Дверной упор левый, перенавешиваемый ▶ LED освещение ▶ 7 полок из ударопрочного стекла, 5 переставляемых по высоте ▶ Подвес для бутылок ▶ Режим суперохлаждения ▶ Сделано в Германии 	<ul style="list-style-type: none"> ▶ Система NoFrost ▶ Multy-Airflow-System ▶ Годовой расход электроэнергии: 297 кВтч ▶ Климатический класс: SN-T ▶ Полезный объем: 237 л ▶ Электронная регулировка и контроль температуры ▶ Дверной упор правый, перенавешиваемый ▶ Мощность замораживания: 20 кг/24 ч ▶ Длительность хранения при отключении электроэнергии: 19 ч ▶ Автоматический режим суперзамораживания ▶ AirFreshFilter ▶ Активная визуальная и акустическая система сигнализации ▶ 7 прозрачных отделений, т.ч. BigBox ▶ Сделано в Германии 	<ul style="list-style-type: none"> ▶ Система NoFrost ▶ Multy-Airflow-System ▶ Годовой расход электроэнергии: 297 кВтч ▶ Климатический класс: SN-T ▶ Полезный объем: 237 л ▶ Электронная регулировка и контроль температуры ▶ Дверной упор правый, перенавешиваемый ▶ Мощность замораживания: 20 кг/24 ч ▶ Длительность хранения при отключении электроэнергии: 19 ч ▶ Автоматический режим суперзамораживания ▶ AirFreshFilter ▶ Активная визуальная и акустическая система сигнализации ▶ 7 прозрачных отделений, т.ч. BigBox ▶ Сделано в Германии
Принадлежности: ▶ 1 подставка для яиц	Принадлежности: ▶ 2 аккумулятора холода ▶ 1 ванночка для льда	Принадлежности: ▶ 2 аккумулятора холода ▶ 1 ванночка для льда
Размеры прибора (ВхШхГ): 186 x 60 x 65 см Мощность подключения: 90 Вт	Размеры прибора (ВхШхГ): 186 x 60 x 65 см Мощность подключения: 90 Вт	Размеры прибора (ВхШхГ): 186 x 60 x 65 см Мощность подключения: 90 Вт



	a	b	c	d	e	f
KSV36, GSN36	186	60	65	58	60	119,5

- a Высота
b Ширина
c Глубина при закрытой дверце без ручки и без выступающих деталей
d Глубина шкафа без выступающих деталей
e Ширина при открытой дверце без ручки
f Глубина при открытой дверце без ручки и без выступающих деталей

Размеры в см



Поддоны вынимаются полностью, если прибор размещён прямо у стены.

Размеры в мм

* Модели KSV 36VL20 R и GSN 36VL20 R могут комбинироваться в Европейский Side-by-Side* с помощью специального соединителя KZ36AL00 – красивое и вместительное решение для большой кухни!

При соединении KSV 36VL20 R и GSN 36VL20 R холодильник должен располагаться слева в соответствии с инструкцией по использованию.

** С июля 2014 года.



BOSCH
3
-18

HydroFresh
Fruit and Vegetables

BOSCH

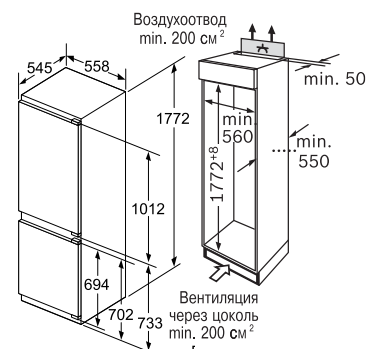
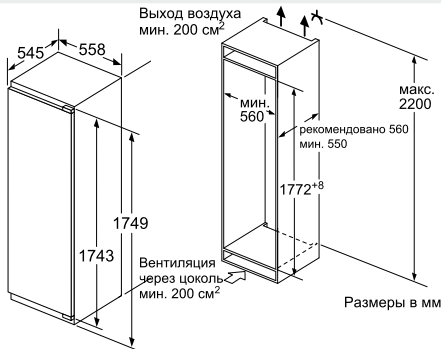
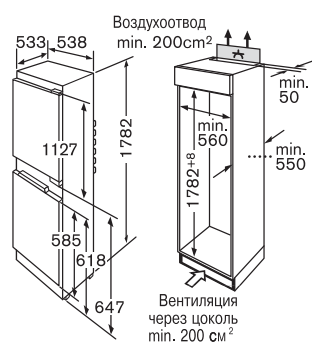
BigBox
LowFrost

Холодильники

Встраиваемые



Премиум-класс KIC 38A 51 RU	Премиум-класс KIL 82AF 30 R	Премиум-класс KIN 86AF 30 R
<ul style="list-style-type: none"> Техника плоских шарниров Общий полезный объем: 247 л Электронная регулировка и контроль температуры Годовой расход электроэнергии: 239 кВтч Климатический класс: SN-ST Дверной упор правый, перенавешиваемый **** – морозильная камера: 36 л Мощность замораживания 2 кг/24 ч Длительность хранения при отключении электроэнергии: 18 ч Автоматический режим суперзамораживания Холодильная камера: 137 л Температура хранения от +4 до +8 °С Автоматика оттаивания полки из ударопрочного стекла, 2 из них – переставляемые по высоте Выдвижной контейнер 2 бокса для овощей и фруктов Отделение «Погреб»: 74 л Температура хранения от +5 до +12 °С Автоматика оттаивания 1 широкий выдвижной ящик 1 выдвижной контейнер Сделано в Германии 	<ul style="list-style-type: none"> Техника плоских шарниров 1 компрессор, 1 контур охлаждения Электронная регулировка и контроль температуры Климатический класс: SN-ST Годовой расход электроэнергии: 210 кВтч Общий полезный объем: 287 л Дверной упор правый, перенавешиваемый Холодильная камера: 252 л Светодиодное освещение Автоматика оттаивания 5 полок из ударопрочного стекла, из них – 4 переставляемые по высоте Зона свежести Hydrofresh Контейнер для овощей и фруктов **** – морозильная камера: 35 л Мощность замораживания 3 кг/24 ч Автоматический режим суперзамораживания Сделано в Германии 	<ul style="list-style-type: none"> Техника плоских шарниров NoFrost 1 компрессор, 2 контура охлаждения Раздельная электронная регулировка и контроль температуры Климатический класс: SN-ST Годовой расход электроэнергии: 222 кВтч Общий полезный объем: 257 л Дверной упор правый, перенавешиваемый Холодильная камера: 189 л Светодиодное освещение 5 полок из ударопрочного стекла, из них – 4 переставляемые по высоте, 1 – составная Зона свежести Hydrofresh **** – морозильная камера: 68 л Мощность замораживания 8 кг/24 ч Длительность хранения при отключении электроэнергии: 13 ч Постажный холод Автоматический режим суперзамораживания Акустический сигнал тревоги, функция памяти 3 прозрачных бокса, в т.ч. BigBox Сделано в Германии
Принадлежности: <ul style="list-style-type: none"> Ванночка для льда 2 подставки для яиц Масленка 	Принадлежности: <ul style="list-style-type: none"> Ванночка для льда 2 подставки для яиц 	Принадлежности: <ul style="list-style-type: none"> 2 аккумулятора холода Ванночка для льда 2 подставки для яиц
Размеры прибора (ВхШхГ): 178,3 x 53,8 x 53,3 см Размеры ниши (ВхШхГ): 178,5 x 56 x 55 см Мощность подключения: 90 Вт	Размеры прибора (ВхШхГ): 177,2 x 54,1 x 54,5 см Размеры ниши (ВхШхГ): 177,5 x 56,0 x 55,0 см Мощность подключения: 90 Вт	Размеры прибора (ВхШхГ): 177,2 x 55,8 x 54,5 см Размеры ниши (ВхШхГ): 177,5 x 56,0 x 55,0 см Мощность подключения: 90 Вт



Холодильники

Встраиваемые



Премиум-класс

KIS 87AF 30 R



- ▶ Техника плоских шарниров
- ▶ 1 компрессор, 2 контура охлаждения
- ▶ Раздельная электронная регулировка и контроль температуры
- ▶ Климатический класс: SN-T
- ▶ Годовой расход электроэнергии: 205 кВтч
- ▶ Общий полезный объем: 272 л
- ▶ Дверной упор правый, перенавешиваемый
- ▶ **Холодильная камера: 211 л**
- ▶ Светодиодное освещение
- ▶ Автоматика оттаивания
- ▶ 5 полок из ударопрочного стекла, из них – 4 переставляемые по высоте
- ▶ Зона свежести Hydrofresh
- ▶ ****** – морозильная камера: 61 л**
- ▶ Мощность замораживания 7 кг/24 ч
- ▶ Длительность хранения при отключении электроэнергии: 26 ч
- ▶ Поэтажный холод
- ▶ Автоматический режим суперзамораживания
- ▶ Акустический сигнал тревоги, функция памяти
- ▶ 2 прозрачных бокса, в т.ч. BigBox
- ▶ Сделано в Германии

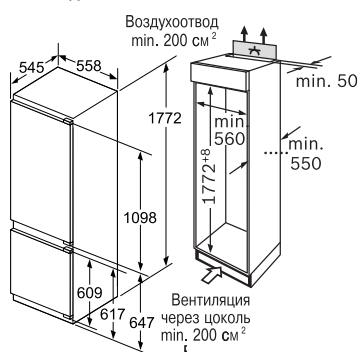
Принадлежности:

- ▶ 2 аккумулятора холода
- ▶ Ванночка для льда
- ▶ 2 подставки для яиц

Размеры прибора (ВхШхГ): 177,2 x 54,1 x 54,5 см

Размеры ниши (ВхШхГ): 177,5 x 56,0 x 55,0 см

Мощность подключения: 90 Вт



Комфорт-класс

KIV 38A 51 RU



- ▶ Техника плоских шарниров
- ▶ 1 компрессор, 1 контур охлаждения
- ▶ Электронная регулировка температуры
- ▶ Климатический класс: SN-ST
- ▶ Годовой расход электроэнергии: 277 кВтч
- ▶ Общий полезный объем: 281 л
- ▶ Дверной упор правый, перенавешиваемый
- ▶ **Холодильная камера: 222 л**
- ▶ Автоматика оттаивания
- ▶ 5 полок из ударопрочного стекла, из них – 4 переставляемые по высоте
- ▶ Бокс для овощей и фруктов
- ▶ ****** – морозильная камера: 59 л**
- ▶ Мощность замораживания 6 кг/24 ч
- ▶ Длительность хранения при отключении электроэнергии: 22 ч
- ▶ Автоматический режим суперзамораживания
- ▶ Акустический сигнал тревоги, функция памяти
- ▶ 3 прозрачных бокса
- ▶ Сделано в Германии

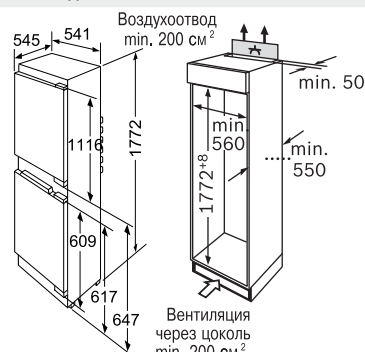
Принадлежности:

- ▶ Масленка
- ▶ 2 аккумулятора холода
- ▶ Ванночка для льда
- ▶ 1 подставка для яиц

Размеры прибора (ВхШхГ): 177,2 x 54,1 x 54,5 см

Размеры ниши (ВхШхГ): 177,5 x 56,0 x 55,0 см

Мощность подключения: 90 Вт



Базовый-класс

KIV 38X20 RU



- ▶ Техника скользящих направляющих
- ▶ 1 компрессор, 1 контур охлаждения
- ▶ Общий полезный объем: 279 л
- ▶ Годовой расход электроэнергии: 275 кВтч
- ▶ Климатический класс: ST
- ▶ Дверной упор правый, перенавешиваемый
- ▶ **Холодильная камера: 217 л**
- ▶ Автоматика оттаивания
- ▶ 5 полок из ударопрочного стекла, из них – 4 переставляемые по высоте
- ▶ Бокс для овощей и фруктов
- ▶ Дополнительная полка для бутылок
- ▶ Выдвижной контейнер
- ▶ ****** – морозильная камера: 60 л**
- ▶ Мощность замораживания 3 кг/24 ч
- ▶ Длительность хранения при отключении электроэнергии: 13 ч
- ▶ Поэтажный холод
- ▶ 3 прозрачных бокса
- ▶ Сделано в Германии

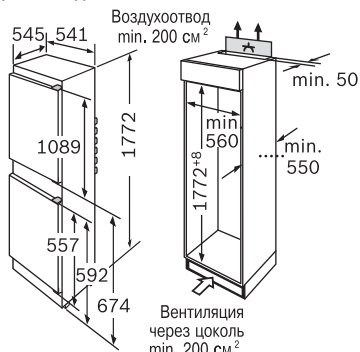
Принадлежности:

- ▶ Ванночка для льда
- ▶ Подставка для яиц










Размеры прибора (ВхШхГ): 177,2 x 54,1 x 54,5 см

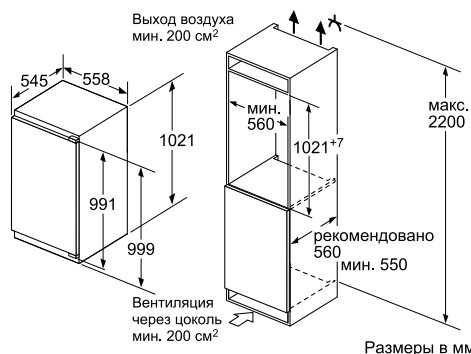
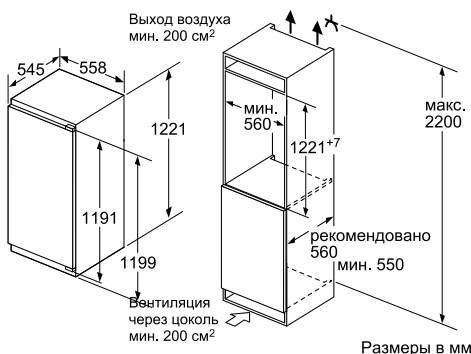
Размеры ниши (ВхШхГ): 177,5 x 56,2 x 55,0 см

Мощность подключения: 90 Вт





Комфорт-класс KIL 42AF30 R	Комфорт-класс KIR31AF30R
    	   
<ul style="list-style-type: none"> ▶ Техника плоских шарниров ▶ Годовой расход электроэнергии: 172 кВтч ▶ Климатический класс: SN-ST ▶ Общий полезный объем: 196 л ▶ Электронная регулировка и контроль температуры ▶ Супертихо! (37 дБ) ▶ Дверной упор правый, перенавешиваемый ▶ *** – морозильная камера: 16 л ▶ Мощность замораживания: 2,4 кг/24 ч ▶ Длительность хранения при отключении электроэнергии: 13 ч ▶ Холодильная камера: 180 л ▶ Автоматика оттаивания ▶ Автоматический режим суперохлаждения ▶ 5 полок из ударопрочного стекла, 4 из них –переставляемые по высоте, 1 составная ▶ Зона свежести Hydrofresh ▶ LED Освещение ▶ Сделано в Германии 	<ul style="list-style-type: none"> ▶ Техника плоских шарниров ▶ Годовой расход электроэнергии: 100 кВтч ▶ Климатический класс: SN-T ▶ Общий полезный объем: 175 л ▶ Электронная регулировка и контроль температуры ▶ Супертихо! (33 дБ) ▶ Дверной упор правый, перенавешиваемый ▶ Холодильная камера: 175 л ▶ Автоматика оттаивания ▶ Автоматический режим суперохлаждения ▶ 5 полок из ударопрочного стекла, 4 из них –переставляемые по высоте, 1 составная ▶ Зона свежести Hydrofresh ▶ LED Освещение ▶ Сделано в Германии
<p>Принадлежности:</p> <ul style="list-style-type: none"> ▶ 2 подставки для яиц ▶ 1 ванночка для льда 	<p>Принадлежности:</p> <ul style="list-style-type: none"> ▶ 2 подставки для яиц
<p>Размеры прибора (ВхШхГ): 122,1 x 55,8 x 54,5 см Размеры ниши (ВхШхГ): 122,5 x 56,0 x 55,0 см Мощность подключения: 90 Вт</p>	<p>Размеры прибора (ВхШхГ): 102,1 x 55,8 x 54,5 см Размеры ниши (ВхШхГ): 102,5 x 56,0 x 55,0 см Мощность подключения: 90 Вт</p>

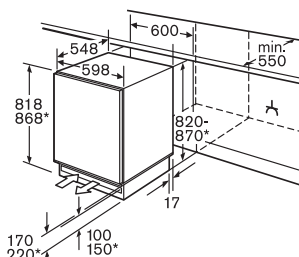


Холодильники и морозильники

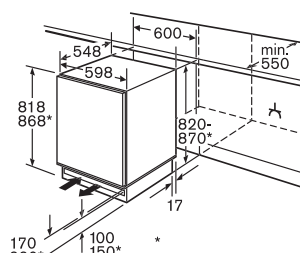
Встраиваемые и под столешницу



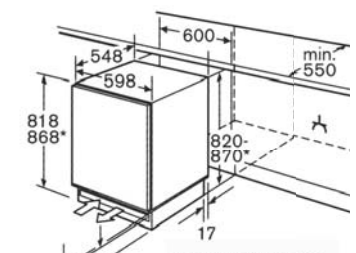
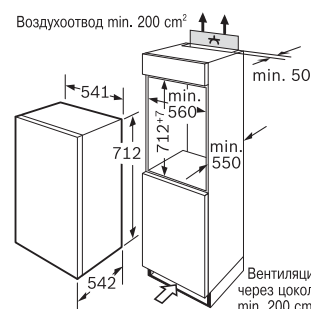
Под столешницу	Под столешницу	Встраиваемый	Под столешницу
KUL 15A50 RU	KUR 15A50 RU	GID 14A50 RU	GUD 15A50 RU
<ul style="list-style-type: none"> ▶ Техника плоских шарниров ▶ Годовой расход электроэнергии: 173 кВтч ▶ Климатический класс: SN-ST ▶ Общий полезный объем: 125 л ▶ Супертихо! (38 дБ) ▶ Дверной упор правый, перенавешиваемый ▶ Циркуляция воздуха через решетку цоколя ▶ ***] – морозильная камера: 15 л ▶ Мощность замораживания: 2 кг/24 ч ▶ Длительность хранения при отключении электроэнергии: 12 ч ▶ Снизу: холодильная камера: 110 л ▶ Автоматика оттаивания ▶ 2 полки из ударопрочного стекла, 1 из них – переставляемая по высоте ▶ Бокс для овощей и фруктов ▶ Внутреннее освещение: 1 x 25 Вт Daylight ▶ Сделано в Германии 	<ul style="list-style-type: none"> ▶ Техника плоских шарниров ▶ Годовой расход электроэнергии: 118 кВтч ▶ Климатический класс: SN-ST ▶ Общий полезный объем: 141 л ▶ Супертихо! (38 дБ) ▶ Дверной упор правый, перенавешиваемый ▶ Автоматика оттаивания ▶ 3 полки из ударопрочного стекла, 2 из них – переставляемые по высоте ▶ Бокс для овощей и фруктов ▶ Внутреннее освещение: 1 x 25 Вт Daylight ▶ Сделано в Германии 	<ul style="list-style-type: none"> ▶ Техника плоских шарниров ▶ Годовой расход электроэнергии: 177 кВтч ▶ Климатический класс: SN-ST ▶ Полезный объем: 70 л ▶ Супертихо! (37 дБ) ▶ Дверной упор правый, перенавешиваемый ▶ Мощность замораживания: 10 кг/24 ч ▶ Длительность хранения при отключении электроэнергии: 25 ч ▶ Режим суперзамораживания ▶ Постажный холод ▶ Активная визуальная и акустическая система сигнализации ▶ 3 прозрачных бокса ▶ Сделано в Германии 	<ul style="list-style-type: none"> ▶ Техника плоских шарниров ▶ Годовой расход электроэнергии: 184 кВтч ▶ Климатический класс: SN-ST ▶ Полезный объем: 98 л ▶ Супертихо! (38 дБ) ▶ Дверной упор правый, перенавешиваемый ▶ Циркуляция воздуха через решетку цоколя ▶ Мощность замораживания: 12 кг/24 ч ▶ Длительность хранения при отключении электроэнергии: 24 ч ▶ Режим суперзамораживания ▶ Постажный холод ▶ Активная визуальная и акустическая система сигнализации ▶ 3 прозрачных бокса ▶ Сделано в Германии
<p>Принадлежности:</p> <ul style="list-style-type: none"> ▶ 1 подставка для яиц ▶ 1 ванночка для льда 	<p>Принадлежности:</p> <ul style="list-style-type: none"> ▶ 1 подставка для яиц 	<p>Принадлежности:</p> <ul style="list-style-type: none"> ▶ 2 аккумулятора холода 	<p>Принадлежности:</p> <ul style="list-style-type: none"> ▶ 2 аккумулятора холода ▶ 1 ванночка для льда
<p>Размеры прибора (ВхШхГ): 82,0 x 59,8 x 54,8 см</p> <p>Размеры ниши (ВхШхГ): 82,0 x 60,0 x 55,0 см</p> <p>Мощность подключения: 90 Вт</p>	<p>Размеры прибора (ВхШхГ): 82,0 x 59,8 x 54,8 см</p> <p>Размеры ниши (ВхШхГ): 82,0 x 60,0 x 55,0 см</p> <p>Мощность подключения: 90 Вт</p>	<p>Размеры прибора (ВхШхГ): 71,2 x 54,1 x 54,2 см</p> <p>Размеры ниши (ВхШхГ): 72,0 x 56,0 x 55,0 см</p> <p>Мощность подключения: 90 Вт</p>	<p>Размеры прибора (ВхШхГ): 82,0 x 59,8 x 54,8 см</p> <p>Размеры ниши (ВхШхГ): 82,0 x 60,0 x 55,0 см</p> <p>Мощность подключения: 90 Вт</p>



* Регулируемые цоколь/высота встройки



* Регулируемые цоколь/высота встройки



* Цоколь регулируемой высоты
Место под электророзетку может находиться слева или справа от прибора. Циркуляция воздуха осуществляется через цоколь

Технические особенности и польза

Функция	Польза	Технические особенности
Полка для бутылок	У Вас есть дополнительное пространство для охлаждения напитков.	Дополнительная полка для бутылок экономит место, позволяя безопасно разместить в горизонтальном положении до пяти бутылок разной высоты.
Полка для бутылок с фиксатором	Специальный фиксатор прочно зафиксирует бутылки в вертикальном положении и не позволит им опрокинуться.	
Полки из ударопрочного стекла	Полки из ударопрочного стекла легко переставляются по высоте. На них надежно, не опрокидываясь, могут располагаться продукты питания. Полки легко и удобно чистить, они гигиеничны, прочны и устойчивы к царапинам.	
Помощь при закрытии двери	Помощь закрытия двери заботится о том, чтобы при закрытии дверца не распахнулась обратно. Температура остается постоянной, а также не увеличивается расход электроэнергии.	Два дверных затвора, натянутые на пружины, заботятся о безопасном и надежном механизме закрытия двери.
Поэтажный холод Равномерное замораживание во всех боксах	Равномерное замораживание во всех боксах.	Каждый бокс в морозильном отделении оснащен собственной секцией испарителя. Благодаря этому замораживание происходит равномерно на всех уровнях.
Регулировка влажности в боксе для овощей и фруктов	Лучше сохраняются питательные вещества, вкус и внешний вид продуктов.	Бокс для овощей и фруктов с регулировкой влажности позволяет вручную устанавливать требуемую влажность в зависимости от хранимых продуктов. Если выдвигной регулятор остается закрытым, то влажность высокая – овощи и фрукты в течение долгого времени остаются свежими.
Режим «Суперзамораживание» Защита уже замороженных продуктов	Защита продуктов, подвергнутых глубокой заморозке, от оттаивания из-за временного повышения температуры во время замораживания новых продуктов. Благодаря отсутствию необходимости в корректировке температурных настроек холодильник всегда работает в наиболее экономичном режиме, защищая одновременно все продукты от размораживания.	При нажатии клавиши суперзамораживания понижается температура в морозильной. Данную функцию можно активировать в зависимости от количества закладываемых на замораживание продуктов, но не более чем за 24 часа. Таким образом предотвращается оттаивание уже замороженных продуктов, а вновь закладываемые продукты замораживаются быстрее.
 SuperGefrieren		
Режим «Суперохлаждение» Защита уже охлажденных продуктов	Необходим, если Вы положили в холодильное отделение большое количество свежих продуктов. Свежие продукты охлаждаются быстро и не успевают повысить общую температуру в холодильном отделении.	При нажатии клавиши суперохлаждения температура в холодильной камере понижается до 2 °С, что необходимо при помещении в холодильник большого количества новых продуктов. Для предотвращения излишнего расхода электроэнергии данная функция отключается, как правило, примерно через 6 часов.
Система NoFrost Отсутствие необходимости размораживания экономит Ваше время	Технология NoFrost в морозильной камере позволит Вам забыть, что такое лед и иней.	С помощью специальной системы вентиляции влага отводится из морозильного отделения в специально предназначенный для этой цели отсек вне морозильной камеры. Кроме того, время от времени прибор самостоятельно размораживается. Образовавшееся при этом небольшое количество талой воды стекает в специальную чашу, расположенную над компрессором, и при его включении постепенно испаряется. Морозильную камеру не надо размораживать, потому что в ней не образуется лед, а замороженные продукты не покрываются инеем.
 NoFrost		
Составная полка Больше места для высоких предметов	В холодильной камере всегда найдется место для высоких сосудов.	Составные полки из ударопрочного стекла состоят из двух частей и поэтому легко меняют конфигурацию. Чтобы поставить в холодильную камеру такой высокий предмет, как банка или кастрюля, нужно передвинуть переднюю половину полки назад по направляющим или совсем снять.
Супербольшой контейнер для овощей и фруктов	Контейнер вмещает даже крупные овощи и фрукты (например, целый арбуз), а вынимаемые разделители помогают распределить продукты так, как Вам это удобно.	

**50 лет назад,
мы были ровно на том же месте,
где и сейчас. На один шаг впереди.**



Посудомоечные машины

ActiveWater шириной 60 см



Новинка



Новинка



Новинка



Премиум-класс	Премиум-класс	Премиум-класс
SMV69T90RU – Полновстраиваемая	SMV 69T50RU – Полновстраиваемая	SMV 59T20RU – Полновстраиваемая
<ul style="list-style-type: none"> ▶ Вместимость – 14 комплектов посуды ▶ 6 программ мытья, в т.ч. 3 автоматические программы: Авто 35–45 °C Авто 45–65 °C Авто 65–75 °C Эко 50 °C Быстрая 45 °C Предварительное ополаскивание ▶ 4 специальные функции: VarioSpeedPlus Brilliant dry IntensiveZone HygienePlus ▶ Большой цифровой дисплей ▶ Сенсорные клавиши панели управления ▶ Таймер запуска 24 ч ▶ Индикация времени до окончания хода программы ▶ Электронные индикаторы наличия соли и ополаскивателя ▶ AquaSensor ▶ Датчик загрузки ▶ Технология сушки Zeolite ▶ TimeLight – проецирование информационного дисплея на пол ▶ EmotionLight ▶ Автоматика «3 в 1» ▶ Электроника регенерирования ▶ Технология попеременной подачи воды ▶ Конденсационная сушка/Теплообменник ▶ VarioDrawer 2.0 ▶ DosageAssist ▶ Переставляемый по высоте верхний короб: RackMatic-3 ▶ Короба VarioFlexPlus ▶ FlipTimes – держатель для глубокой посуды ▶ AquaStop: 100% защита от протечек! ▶ Блокировка от детей ▶ Замок ServoSchloss ▶ Проточный водонагреватель, совмещенный с помпой ▶ 5 уровней подачи воды ▶ Насадка для мытья противней ▶ Параметры потребления: 9,5 л/0,74 кВтч ▶ Уровень шума 42 дБ ▶ Сделано в Германии 	<ul style="list-style-type: none"> ▶ Вместимость – 14 комплектов посуды ▶ 6 программ мытья, в т.ч. 3 автоматические программы: Авто 65–75 °C Авто 45–65 °C Авто 35–45 °C Эко 50 °C Быстрая 45 °C Предварительное ополаскивание ▶ 4 специальные функции: VarioSpeed ½ загрузки IntensiveZone Hygiene ▶ Большой цифровой дисплей ▶ Сенсорные клавиши панели управления ▶ Таймер запуска 24 ч ▶ Индикация времени до окончания хода программы ▶ Электронные индикаторы наличия соли и ополаскивателя ▶ Акустический сигнал окончания хода программы ▶ InfoLight ▶ AquaSensor ▶ Датчик загрузки ▶ Автоматика «3 в 1» ▶ Электроника регенерирования ▶ Технология попеременной подачи воды ▶ Технология бережного мытья посуды ▶ Конденсационная сушка/Теплообменник ▶ VarioDrawer ▶ DosageAssist ▶ Переставляемый по высоте верхний короб: RackMatic-3 ▶ Короба VarioFlexPlus ▶ FlipTimes – держатель для глубокой посуды ▶ AquaStop: 100% защита от протечек! ▶ Блокировка от детей ▶ Замок ServoSchloss ▶ Проточный водонагреватель, совмещенный с помпой ▶ Волнообразные коромысла ▶ 5 уровней подачи воды ▶ Параметры потребления л/ кВтч: 9 / 0,93 ▶ Уровень шума 41 дБ ▶ Сделано в Германии 	<ul style="list-style-type: none"> ▶ Вместимость – 14 комплектов посуды ▶ 5 программ мытья, в т.ч. 2 автоматические программы: Авто 65–75 °C Авто 45–65 °C Эко 50 °C Быстрая 45 °C Предварительное ополаскивание ▶ 3 специальные функции: VarioSpeed ½ загрузки IntensiveZone ▶ Большой цифровой дисплей ▶ Сенсорные клавиши панели управления ▶ Таймер запуска 24 ч ▶ Индикация времени до окончания хода программы ▶ Электронные индикаторы наличия соли и ополаскивателя ▶ Акустический сигнал окончания хода программы ▶ InfoLight ▶ AquaSensor ▶ Датчик загрузки ▶ Автоматика «3 в 1» ▶ Электроника регенерирования ▶ Технология попеременной подачи воды ▶ Технология бережного мытья посуды ▶ Конденсационная сушка/Теплообменник ▶ VarioDrawer ▶ DosageAssist ▶ Переставляемый по высоте верхний короб: RackMatic-3 ▶ Короба VarioFlexPlus ▶ FlipTimes – держатель для глубокой посуды ▶ AquaStop: 100% защита от протечек! ▶ Блокировка от детей ▶ Замок ServoSchloss ▶ Проточный водонагреватель, совмещенный с помпой ▶ Волнообразные коромысла ▶ 5 уровней подачи воды ▶ Параметры потребления л/ кВтч: 9 / 0,93 ▶ Уровень шума 44 дБ ▶ Сделано в Германии
<p>Размеры прибора (ВхШхГ), мм: 815 x 598 x 550 Размеры ниши для встраивания (ВхШхГ), мм: 815 – 875 x 600 x 550 Переставляемые по высоте ножки: на 60 мм</p>	<p>Размеры прибора (ВхШхГ), мм: 815 x 598 x 550 Размеры ниши для встраивания (ВхШхГ), мм: 815 – 875 x 600 x 550 Переставляемые по высоте ножки: на 60 мм</p>	<p>Размеры прибора (ВхШхГ), мм: 815 x 598 x 550 Размеры ниши для встраивания (ВхШхГ), мм: 815 – 875 x 600 x 550 Переставляемые по высоте ножки: на 60 мм</p>

* На 10 % экономичнее (0,93 кВтч на 14 комплектов посуды) стандартного значения (1,7 кВтч на 14 комплектов посуды), соответствующего классу энергопотребления А.

** На 30 % экономичнее (0,74 кВтч на 14 комплектов посуды) стандартного значения (1,7 кВтч на 14 комплектов посуды), соответствующего классу энергопотребления А.

Посудомоечные машины

ActiveWater шириной 60 см



Комфорт-класс

SMI 65M65RU – Встраиваемая

- ▶ Вместимость – 13 комплектов посуды
- ▶ **Программы:**
 - Интенсивная 70 °C
 - Авто 45–65 °C
 - Эко 50 °C
 - Быстрая 45 °C
 - Деликатная 40 °C
 - Предварительное ополаскивание
- ▶ **4 специальные функции:**
 - VarioSpeed
 - ½ загрузки
 - IntensiveZone
 - Hygiene
- ▶ Большой цифровой дисплей
- ▶ Таймер запуска 24 ч
- ▶ Индикация времени до окончания хода программы
- ▶ Электронные индикаторы наличия соли и ополаскивателя
- ▶ Индикация хода программы
- ▶ AquaSensor
- ▶ Датчик загрузки
- ▶ Автоматика «3 в 1»
- ▶ Электроника регенерирования
- ▶ Технология попеременной подачи воды
- ▶ Технология бережного мытья посуды
- ▶ Конденсационная сушка/ Теплообменник
- ▶ DosageAssist
- ▶ Переставляемый по высоте верхний корб: **RackMatic-3**
- ▶ **Короба VarioFlexPlus**
 - ▶ AquaStop: 100% защита от протечек!
 - ▶ Блокировка от детей
 - ▶ Замок ServoSchloss
 - ▶ Проточный водонагреватель, совмещенный с помпой
 - ▶ Волнообразные коромысла
 - ▶ 5 уровней подачи воды
 - ▶ Параметры потребления л/ кВтч: 10 / 0,93
 - ▶ Уровень шума 42 дБ
 - ▶ Сделано в Германии

Размеры прибора (ВхШхГ), мм: 815 x 598 x 573

Размеры ниши для встраивания (ВхШхГ), мм: 815 – 875 x 600 x 573

Переставляемые по высоте ножки: на 60 мм

Комфорт-класс

SMV 65M30RU – Полновстраиваемая

- ▶ Вместимость – 13 комплектов посуды
- ▶ **Программы:**
 - Интенсивная 70 °C
 - Авто 45–65 °C
 - Эко 50 °C
 - Быстрая 45 °C
 - Деликатная 40 °C
 - Предварительное ополаскивание
- ▶ **4 специальные функции:**
 - VarioSpeed
 - ½ загрузки
 - IntensiveZone
 - Hygiene
- ▶ Малый цифровой дисплей
- ▶ Таймер запуска 24 ч
- ▶ Индикация времени до окончания хода программы
- ▶ Электронные индикаторы наличия соли и ополаскивателя
- ▶ Акустический сигнал окончания хода программы
- ▶ **InfoLight**
 - ▶ AquaSensor
 - ▶ Датчик загрузки
 - ▶ Автоматика «3 в 1»
 - ▶ Электроника регенерирования
 - ▶ Технология попеременной подачи воды
 - ▶ Технология бережного мытья посуды
 - ▶ Конденсационная сушка/ Теплообменник
 - ▶ DosageAssist
 - ▶ Переставляемый по высоте верхний корб: **RackMatic-3**
- ▶ **Короба VarioFlexPlus**
 - ▶ AquaStop: 100% защита от протечек!
 - ▶ Блокировка от детей
 - ▶ Замок ServoSchloss
 - ▶ Проточный водонагреватель, совмещенный с помпой
 - ▶ Волнообразные коромысла
 - ▶ 5 уровней подачи воды
 - ▶ Параметры потребления л/ кВтч: 10 / 0,93
 - ▶ Уровень шума 42 дБ
 - ▶ Сделано в Германии

Размеры прибора (ВхШхГ), мм: 815 x 598 x 550

Размеры ниши для встраивания (ВхШхГ), мм: 815 – 875 x 600 x 550

Переставляемые по высоте ножки: на 60 мм

Комфорт-класс

SMV 53N20RU – Полновстраиваемая

- ▶ Вместимость – 13 комплектов посуды
- ▶ **Программы:**
 - Интенсивная 70 °C
 - Авто 45–65 °C
 - Эко 50 °C
 - Быстрая 45 °C
 - Предварительное ополаскивание
- ▶ **2 специальные функции:**
 - VarioSpeed
 - ½ загрузки
- ▶ Малый цифровой дисплей
- ▶ Таймер запуска 24 ч
- ▶ Индикация времени до окончания хода программы
- ▶ Электронные индикаторы наличия соли и ополаскивателя
- ▶ Акустический сигнал окончания хода программы
- ▶ **InfoLight**
 - ▶ AquaSensor
 - ▶ Датчик загрузки
 - ▶ Автоматика «3 в 1»
 - ▶ Электроника регенерирования
 - ▶ Технология попеременной подачи воды
 - ▶ Технология бережного мытья посуды
 - ▶ Конденсационная сушка/ Теплообменник
 - ▶ DosageAssist
 - ▶ Переставляемый по высоте верхний корб: **RackMatic-3**
- ▶ **Короба VarioFlex**
 - ▶ AquaStop: 100% защита от протечек!
 - ▶ Блокировка от детей
 - ▶ Замок ServoSchloss
 - ▶ Проточный водонагреватель, совмещенный с помпой
 - ▶ Волнообразные коромысла
 - ▶ 5 уровней подачи воды
 - ▶ Параметры потребления л/ кВтч: 10 / 0,93
 - ▶ Уровень шума 46 дБ
 - ▶ Сделано в Германии

Размеры прибора (ВхШхГ), мм: 815 x 598 x 550

Размеры ниши для встраивания (ВхШхГ), мм: 815 – 875 x 600 x 550

Переставляемые по высоте ножки: на 60 мм

Посудомоечные машины

ActiveWater, ActiveWaterLight и Polinox шириной 60 см



Комфорт-класс	Базовый класс	Базовый класс	Базовый класс
SMV 50M50RU – Полновстраиваемая	SMV 50E10RU – Полновстраиваемая	SMV 50E30RU – Полновстраиваемая	SMV 40D00RU – Полновстраиваемая
<ul style="list-style-type: none"> ▶ Вместимость – 13 комплектов посуды ▶ Программы: Интенсивная 70 °С Авто 45–65 °С Эко 50 °С Быстрая 45 °С Предварительное ополаскивание ▶ Специальная функция: VarioSpeed ▶ Малый цифровой дисплей ▶ Таймер запуска 24 ч ▶ Индикация времени до окончания хода программы ▶ Электронные индикаторы наличия соли и ополаскивателя ▶ Акустический сигнал окончания хода программы ▶ InfoLight ▶ AquaSensor ▶ Датчик загрузки ▶ Автоматика «3 в 1» ▶ Электроника регенерирования ▶ Технология попеременной подачи воды ▶ Технология бережного мытья посуды ▶ Конденсационная сушка ▶ DosageAssist ▶ Переставляемый по высоте верхний короб ▶ Короба Vario ▶ AquaStop: 100% защита от протечек! ▶ Блокировка от детей ▶ Замок ServoSchloss ▶ Проточный водонагреватель, совмещенный с помпой ▶ Волнообразные коромысла ▶ 5 уровней подачи воды ▶ Параметры потребления л/ кВтч: 12 / 1,05 ▶ Уровень шума 48 дБ ▶ Сделано в Германии 	<ul style="list-style-type: none"> ▶ Вместимость – 13 комплектов посуды ▶ Программы: Интенсивная 70 °С Авто 45–65 °С Эко 50 °С Быстрая 45 °С Предварительное ополаскивание ▶ Специальная функция: ½ загрузки ▶ Таймер запуска 3, 6, 9 ч ▶ Электронные индикаторы наличия соли и ополаскивателя ▶ Акустический сигнал окончания хода программы ▶ AquaSensor ▶ Датчик загрузки ▶ Автоматика «3 в 1» ▶ Электроника регенерирования ▶ Технология попеременной подачи воды ▶ Технология бережного мытья посуды ▶ Конденсационная сушка ▶ DosageAssist ▶ Переставляемый по высоте верхний короб ▶ Короба Vario ▶ AquaStop: 100% защита от протечек! ▶ Замок ServoSchloss ▶ Проточный водонагреватель, совмещенный с помпой ▶ Волнообразные коромысла ▶ 5 уровней подачи воды ▶ Параметры потребления л/ кВтч: 12 / 1,05 ▶ Уровень шума 48 дБ ▶ Сделано в Германии 	<ul style="list-style-type: none"> ▶ Вместимость – 13 комплектов посуды ▶ Программы: Интенсивная 70 °С Нормальная 65 °С Эко 50 °С Быстрая 45 °С Предварительное ополаскивание ▶ 2 специальные функции: VarioSpeed ½ загрузки ▶ Электронные индикаторы наличия соли и ополаскивателя ▶ Акустический сигнал окончания хода программы ▶ Датчик загрузки ▶ Автоматика «3 в 1» ▶ Электроника регенерирования ▶ Технология бережного мытья посуды ▶ Конденсационная сушка ▶ DosageAssist ▶ Переставляемый по высоте верхний короб ▶ Короба Vario ▶ AquaStop: 100% защита от протечек! ▶ Замок ServoSchloss ▶ Проточный водонагреватель, совмещенный с помпой ▶ Волнообразные коромысла ▶ Параметры потребления л/ кВтч: 12 / 1,05 ▶ Уровень шума 48 дБ ▶ Сделано в Германии 	<ul style="list-style-type: none"> ▶ Вместимость – 12 комплектов посуды ▶ Программы: Нормальная 65 °С Эко 50 °С Быстрая 45 °С Предварительное ополаскивание ▶ Специальная функция: ½ загрузки ▶ Электронные индикаторы наличия соли и ополаскивателя ▶ Акустический сигнал окончания хода программы ▶ Датчик загрузки ▶ Автоматика «3 в 1» ▶ Электроника регенерирования ▶ Технология бережного мытья посуды ▶ Конденсационная сушка ▶ DosageAssist ▶ Переставляемый по высоте верхний короб ▶ Короба Vario ▶ AquaStop: 100% защита от протечек! ▶ Замок ServoSchloss ▶ Проточный водонагреватель, совмещенный с помпой ▶ Волнообразные коромысла ▶ Параметры потребления л/ кВтч: 14 / 1,05 ▶ Уровень шума 52 дБ ▶ Сделано в Польше
<p>Размеры прибора (ВхШхГ), мм: 815 x 598 x 550</p> <p>Размеры ниши для встраивания(ВхШхГ): 815 – 875 x 600 x 550</p> <p>Переставляемые по высоте ножки: на 60 мм</p>	<p>Размеры прибора (ВхШхГ), мм: 815 x 598 x 550</p> <p>Размеры ниши для встраивания(ВхШхГ): 815 – 875 x 600 x 550</p> <p>Переставляемые по высоте ножки: на 60 мм</p>	<p>Размеры прибора (ВхШхГ), мм: 815 x 598 x 550</p> <p>Размеры ниши для встраивания(ВхШхГ): 815 – 875 x 600 x 550</p> <p>Переставляемые по высоте ножки: на 60 мм</p>	<p>Размеры прибора (ВхШхГ), мм: 815 x 598 x 550</p> <p>Размеры ниши для встраивания(ВхШхГ): 815 – 875 x 600 x 550</p> <p>Переставляемые по высоте ножки: на 60 мм</p>

Посудомоечные машины

ActiveWater шириной 45 см



Премиум-класс	Комфорт-класс	Комфорт-класс
SPV 69T70RU – Полновстраиваемая	SPV 63M50RU – Полновстраиваемая	SPV 58M50RU – Полновстраиваемая
<ul style="list-style-type: none"> ▶ Вместимость: 10 комплектов посуды ▶ 6 программ мытья, в т.ч. 3 автоматические программы: Авто 35–45 °C Авто 45–65 °C Авто 65–75 °C Эко 50 °C Быстрая 45 °C Предварительное ополаскивание ▶ 4 специальные функции: VarioSpeedPlus 1/2 загрузки IntensiveZone HygienePlus ▶ Цифровой дисплей ▶ Таймер запуска 24 ч ▶ Индикация времени до окончания хода программы ▶ Электронные индикаторы наличия соли и ополаскивателя ▶ Акустический сигнал окончания хода программы ▶ InfoLight ▶ EmotionLight ▶ AquaSensor ▶ Датчик загрузки ▶ Автоматика «3 в 1» ▶ Электроника регенерирования ▶ Технология попеременной подачи воды ▶ Конденсационная сушка/Теплообменник ▶ VarioDrawer ▶ DosageAssist ▶ Переставляемый по высоте верхний короб: RackMatic-3 ▶ Короба VarioFlexPlus ▶ AquaStop: 100% защита от протечек! ▶ Блокировка от детей ▶ Замок ServoSchloss ▶ Проточный водонагреватель, совмещенный с помпой ▶ DuoPower™ – двойное вращающееся коромысло в верхнем коробе ▶ 5 уровней подачи воды ▶ Насадка для мытья противней ▶ Параметры потребления: 9 л/0,91 кВтч ▶ Уровень шума 43 дБ ▶ Сделано в Германии 	<ul style="list-style-type: none"> ▶ Вместимость – 9 комплектов посуды ▶ 6 программ мытья, в т.ч. 3 автоматические программы: Авто 35–45 °C Авто 45–65 °C Авто 65–75 °C Эко 50 °C Быстрая 45 °C Предварительное ополаскивание ▶ 3 специальные функции: VarioSpeedPlus 1/2 загрузки IntensiveZone ▶ Цифровой дисплей ▶ Таймер запуска 24 ч ▶ Индикация времени до окончания хода программы ▶ Электронные индикаторы наличия соли и ополаскивателя ▶ Акустический сигнал окончания хода программы ▶ InfoLight ▶ AquaSensor ▶ Датчик загрузки ▶ Автоматика «3 в 1» ▶ Электроника регенерирования ▶ Технология попеременной подачи воды ▶ Конденсационная сушка/Теплообменник ▶ DosageAssist ▶ Переставляемый по высоте верхний короб: RackMatic-3 ▶ Короба VarioFlex ▶ AquaStop: 100% защита от протечек! ▶ Блокировка от детей ▶ Замок ServoSchloss ▶ Проточный водонагреватель, совмещенный с помпой ▶ DuoPower™ – двойное вращающееся коромысло в верхнем коробе ▶ 5 уровней подачи воды ▶ Насадка для мытья противней ▶ Параметры потребления: 8 л/0,72 кВтч ▶ Уровень шума 44 дБ ▶ Сделано в Германии 	<ul style="list-style-type: none"> ▶ Вместимость – 10 комплектов посуды ▶ 5 программ мытья, в т.ч. 1 автоматическая программа: Авто 45–65 °C Эко 50 °C Быстрая 45 °C Предварительное ополаскивание Интенсивная 70 °C ▶ 3 специальные функции: VarioSpeedPlus 1/2 загрузки HygienePlus ▶ Цифровой дисплей ▶ Таймер запуска 24 ч ▶ Индикация времени до окончания хода программы ▶ Электронные индикаторы наличия соли и ополаскивателя ▶ Акустический сигнал окончания хода программы ▶ InfoLight ▶ AquaSensor ▶ Датчик загрузки ▶ Автоматика «3 в 1» ▶ Электроника регенерирования ▶ Технология попеременной подачи воды ▶ Конденсационная сушка/Теплообменник ▶ VarioDrawer ▶ DosageAssist ▶ Переставляемый по высоте верхний короб: RackMatic-3 ▶ Короба VarioFlex ▶ AquaStop: 100% защита от протечек! ▶ Блокировка от детей ▶ Замок ServoSchloss ▶ Проточный водонагреватель, совмещенный с помпой ▶ DuoPower™ – двойное вращающееся коромысло в верхнем коробе ▶ 5 уровней подачи воды ▶ Насадка для мытья противней ▶ Параметры потребления: 9 л/0,91 кВтч ▶ Уровень шума 44 дБ ▶ Сделано в Германии
<p>Размеры прибора (ВхШхГ), мм: 815 x 448 x 550 Размеры ниши для встраивания (ВхШхГ), мм: 815 – 875 x 450 x 550 Переставляемые по высоте ножки: на 60 мм</p>	<p>Размеры прибора (ВхШхГ), мм: 815 x 448 x 550 Размеры ниши для встраивания (ВхШхГ), мм: 815 – 875 x 450 x 550 Переставляемые по высоте ножки: на 60 мм</p>	<p>Размеры прибора (ВхШхГ), мм: 815 x 448 x 550 Размеры ниши для встраивания (ВхШхГ), мм: 815 – 875 x 450 x 550 Переставляемые по высоте ножки: на 60 мм</p>

* На 10 % экономичнее (0,91 кВтч на 10 комплектов посуды) стандартного значения (1,6 кВтч на 10 комплектов посуды), соответствующего классу энергопотребления А.

** На 10 % экономичнее (0,72 кВтч на 9 комплектов посуды) стандартного значения (1,26 кВтч на 9 комплектов посуды), соответствующего классу энергопотребления А.



Комфорт-класс

SPV 53M00RU – Полновстраиваемая

- ▶ Вместимость – 9 комплектов посуды
- ▶ **5 программ мытья, в т.ч. 1 автоматическая программа:**
Авто 45–65 °C
Эко 50 °C
Быстрая 45 °C
Предварительное ополаскивание
Интенсивная 70 °C
- ▶ **1 специальная функция:**
1/2 загрузки
- ▶ Цифровой дисплей
- ▶ Таймер запуска 24 ч
- ▶ Индикация времени до окончания хода программы
- ▶ Электронные индикаторы наличия соли и ополаскивателя
- ▶ Акустический сигнал окончания хода программы
- ▶ **InfoLight**
- ▶ AquaSensor
- ▶ Датчик загрузки
- ▶ Автоматика «3 в 1»
- ▶ Электроника регенерирования
- ▶ Технология попеременной подачи воды
- ▶ Конденсационная сушка/Теплообменник
- ▶ DosageAssist
- ▶ Переставляемый по высоте верхний корб: **RackMatic-3**
- ▶ **Короба VarioFlex**
- ▶ AquaStop: 100% защита от протечек!
- ▶ Блокировка от детей
- ▶ Замок ServoSchloss
- ▶ Проточный водонагреватель, совмещенный с помпой
- ▶ DuoPower™ – двойное вращающееся коромысло в верхнем коробе
- ▶ 5 уровней подачи воды
- ▶ Насадка для мытья противней
- ▶ Параметры потребления: 9 л/0,78 кВтч
- ▶ Уровень шума 46 дБ
- ▶ Сделано в Германии

Комфорт-класс

SPV 43M00RU – Полновстраиваемая

- ▶ Вместимость – 9 комплектов посуды
- ▶ **4 программы мытья, в т.ч. 1 автоматическая программа:**
Авто 45–65 °C
Эко 50 °C
Быстрая 45 °C
Предварительное ополаскивание
- ▶ **2 специальные функции:**
VarioSpeed
1/2 загрузки
- ▶ Цифровой дисплей
- ▶ Таймер запуска 24 ч
- ▶ Индикация времени до окончания хода программы
- ▶ Электронные индикаторы наличия соли и ополаскивателя
- ▶ Акустический сигнал окончания хода программы
- ▶ **InfoLight**
- ▶ AquaSensor
- ▶ Датчик загрузки
- ▶ Автоматика «3 в 1»
- ▶ Электроника регенерирования
- ▶ Технология попеременной подачи воды
- ▶ Конденсационная сушка/Теплообменник
- ▶ DosageAssist
- ▶ Переставляемый по высоте верхний корб
- ▶ Короба Vario
- ▶ AquaStop: 100% защита от протечек!
- ▶ Блокировка от детей
- ▶ Замок ServoSchloss
- ▶ Проточный водонагреватель, совмещенный с помпой
- ▶ DuoPower™ – двойное вращающееся коромысло в верхнем коробе
- ▶ 5 уровней подачи воды
- ▶ Параметры потребления: 9 л/0,78 кВтч
- ▶ Уровень шума 48 дБ
- ▶ Сделано в Германии

Базовый класс

SPV 40E10RU – Полновстраиваемая

- ▶ Вместимость – 9 комплектов посуды
- ▶ **4 программы мытья:**
Интенсивная 70 °C
Эко 50 °C
Быстрая 45 °C
Предварительное ополаскивание
- ▶ **1 специальная функция:**
1/2 загрузки
- ▶ Таймер запуска 3/6/9 ч
- ▶ Электронные индикаторы наличия соли и ополаскивателя
- ▶ Акустический сигнал окончания хода программы
- ▶ Датчик загрузки
- ▶ Автоматика «3 в 1»
- ▶ Электроника регенерирования
- ▶ Конденсационная сушка
- ▶ DosageAssist
- ▶ Переставляемый по высоте верхний корб
- ▶ Короба Vario
- ▶ AquaStop: 100% защита от протечек!
- ▶ Блокировка от детей
- ▶ Замок ServoSchloss
- ▶ Проточный водонагреватель, совмещенный с помпой
- ▶ DuoPower™ – двойное вращающееся коромысло в верхнем коробе
- ▶ 5 уровней подачи воды
- ▶ Параметры потребления: 11 л/0,80 кВтч
- ▶ Уровень шума 52 дБ
- ▶ Сделано в Германии

Размеры прибора (ВхШхГ), мм: 815 x 448 x 550
 Размеры ниши для встраивания (ВхШхГ), мм: 815 – 875 x 450 x 550
 Переставляемые по высоте ножки: на 60 мм

Размеры прибора (ВхШхГ), мм: 815 x 448 x 550
 Размеры ниши для встраивания (ВхШхГ), мм: 815 – 875 x 450 x 550
 Переставляемые по высоте ножки: на 60 мм

Размеры прибора (ВхШхГ), мм: 815 x 448 x 550
 Размеры ниши для встраивания (ВхШхГ), мм: 815 – 875 x 450 x 550
 Переставляемые по высоте ножки: на 60 мм

Компактные посудомоечные машины

ActiveWater Smart



Новинка



Новинка

Комфорт-класс	Комфорт-класс
SCE 52M55RU – Нержавеющая сталь	SKE 52M55RU – Нержавеющая сталь
<ul style="list-style-type: none"> ▶ Вместимость – 8 комплектов посуды ▶ Программы: <ul style="list-style-type: none"> Интенсивная 70 °С Авто 45–65 °С Эко 50 °С Быстрая 45 °С Деликатная 40 °С ▶ Специальные функции: <ul style="list-style-type: none"> VarioSpeedPlus HygienePlus ▶ Большой цифровой дисплей ▶ Таймер запуска 24 ч ▶ Индикация времени до окончания хода программы ▶ Электронные индикаторы наличия соли и ополаскивателя ▶ AquaSensor ▶ Датчик загрузки ▶ Автоматика «3 в 1» ▶ Электроника регенерирования ▶ Технология попеременной подачи воды ▶ Технология бережного мытья посуды ▶ Конденсационная сушка/ Теплообменник ▶ AquaStop: 100% защита от протечек! ▶ Блокировка от детей ▶ Проточный нагреватель, совмещенный с помпой ▶ Волнообразные коромысла ▶ 3 уровня подачи воды ▶ Параметры потребления л/ кВтч: 8,7 / 0,73 ▶ Уровень шума 45 дБ ▶ Сделано в Испании 	<ul style="list-style-type: none"> ▶ Вместимость – 6 комплектов посуды ▶ Программы: <ul style="list-style-type: none"> Интенсивная 70 °С Авто 45–65 °С Эко 50 °С Быстрая 45 °С Деликатная 40 °С ▶ Специальные функции: <ul style="list-style-type: none"> VarioSpeedPlus HygienePlus ▶ Большой цифровой дисплей ▶ Таймер запуска 24 ч ▶ Индикация времени до окончания хода программы ▶ Электронные индикаторы наличия соли и ополаскивателя ▶ AquaSensor ▶ Датчик загрузки ▶ Автоматика «3 в 1» ▶ Электроника регенерирования ▶ Технология бережного мытья посуды ▶ Конденсационная сушка/ Теплообменник ▶ AquaStop: 100% защита от протечек! ▶ Замок ServoSchloss ▶ Блокировка от детей ▶ Проточный нагреватель, совмещенный с помпой ▶ Волнообразные коромысла ▶ 2 уровня подачи воды ▶ Параметры потребления л/ кВтч: 7 / 0,62 ▶ Уровень шума 45 дБ ▶ Сделано в Испании
<p>Размеры прибора (ВхШхГ), мм: 595 x 595 x 500</p> <p>Размеры ниши для встраивания (ВхШхГ), мм: 590 – 597 x 560 x 500</p>	<p>Размеры (ВхШхГ), мм: 454 x 595 x 500</p> <p>Размеры ниши для встраивания (ВхШхГ), мм: 450 x 560 x 500</p>

Технические особенности и польза

Функция	Польза	Технические особенности
AquaSensor Распознавание загрязнений для идеального чистого результата 	Посуда всегда будет идеально чистой. А потребление воды и, соответственно, электроэнергии при мытье легко загрязненной посуды заметно ниже.	AquaSensor постоянно контролирует степень прозрачности воды в моечной камере. При обнаружении частичек пищи, жира или моющего средства может сменить воду и удлинить цикл программы мытья. В результате всегда достигается наилучший результат мытья с минимальным в каждом конкретном случае потреблением воды и электроэнергии. Применяется в машинах с автоматическими программами.
DosageAssist Использование всего потенциала мощного средства	Удобство при использовании таблеток комбинированного моющего средства «3 в 1», «5 в 1» и т.д. Предотвращает попадание таблетки в труднодоступные для воды места и неполное ее растворение.	Моющее средство (порошкообразное, гелеобразное или таблетки «3 в 1»), как обычно, загружается в дозатор на дверце посудомоечной машины. В процессе мытья средство попадет в специальный отсек DosageAssist на ручке верхнего короба и полностью растворится там под контролем направленных струй воды.
Автоматика «3 в 1» Оптимальные результаты мытья с любым видом моющего средства	Какой бы вид моющего средства Вы не выбрали: порошок, гель или таблетки комбинированных моющих средств – посудомоечная машина всегда достигнет оптимального результата мытья и сушки.	Автоматика «3 в 1» приспособит процесс мытья к используемому виду моющего средства автоматически.
Автоматические программы Всегда автоматически лучший результат мытья	Лучший результат мытья при экономии воды и электроэнергии.	Количество расходуемой воды и ее температура, а также время мытья будут рассчитываться индивидуально в зависимости от степени загрязнения посуды.
Волнообразные коромысла, пять уровней подачи воды Система разбрызгивания для идеального результата мытья	Превосходно вымытая и блестяще чистая посуда.	Упорядоченные в коромыслах специальным образом отверстия для разбрызгивания распределяют струи воды под оптимальным углом. Вода проникает даже в самые отдаленные уголки и омывает все поверхности моечной камеры. Подача воды осуществляется на пяти уровнях. Первый уровень: верхний разбрызгиватель (душ) омывает сверху посуду, размещенную в верхнем коробе. Второй и третий уровни: отверстия верхнего коромысла расположены сверху и снизу. Четвертый и пятый уровни: отверстия нижнего коромысла расположены сверху и снизу. Пятый (нижний) уровень подачи воды очищает время от времени фильтр.
VarioSpeedPlus 	Новая программа, ускоряющая мытье и сушку посуды в 3 раза с сохранением класса «А».	Обычные быстрые программы используются для несильно или свежезагрязненной посуды и, как правило, не включают в себя процесс сушки. При активации этой функции время выполнения выбранной программы сокращается до 60%. Несмотря на укороченное время хода программы, результаты мытья и сушки сохраняются на уровне класса «А» даже при полной загрузке! (Кроме предварительного ополаскивания и быстрого мытья).
1/2 загрузка Ждать полной загрузки не обязательно 	Снизит потребление воды и электроэнергии, а также сократит время мытья при неполной загрузке посудомоечной машины.	Идеальная функция при неполной загрузке посудомоечной машины. Посуду можно размещать и в верхнем, и в нижнем коробах. Потребление электроэнергии сокращается на 15%, а потребление воды – до 25%.
Hygiene Обеспечение дезинфекции	Для тех, кто предъявляет высочайшие требования к гигиеничности, особенно для семей с маленькими детьми.	Во время процесса последнего ополаскивания на посуду оказывается более длительное воздействие водой повышенной температуры.
HygienePlus 		Функция адаптирует цикл мытья к передовым гигиеническим требованиям. Идеально для семей с маленькими детьми и людей с аллергией. В процессе выполнения программы, во время финального ополаскивания температура 70° C поддерживается около 10 минут, что соответствует новым стандартам Евросоюза для профессиональных моюще-дезинфицирующих приборов ISO EN15883-1
FlipTines	Возможность компактно установить глубокую посуду в посудомоечной машине.	Многофункциональный держатель для глубокой посуды в нижнем коробе

Функция	Польза	Технические особенности
Насадка для мытья противней Эксклюзив от Bosch	Противни, жиропоглощающие фильтры вытяжек и другие крупные предметы будут вымыты без проблем.	Нужно вынуть верхний короб из посудомоечной машины и установить насадку.
Низкий уровень шума Многоступенчатая система шумоизоляции	Лучшие посудомоечные машины так тихо работают, что их почти не слышно.	Практически бесшумно: 40-44 дБ Супертихо: 45-47 дБ Очень тихо: 48-49 дБ
Гарантия 10 лет от сквозной коррозии	Гарантия 10 лет от сквозной коррозии	Если при соблюдении условий эксплуатации прибора возникает сквозная коррозия в моечной камере посудомоечной машины Bosch, потребитель получает право на безвозмездное устранение данного недостатка.
Проточный водонагреватель Деликатное мытье	Безопасное мытье пластиковой и хрупкой посуды. Увеличенный полезный объем моечной камеры.	В предыдущих поколениях посудомоечных машин использовался открытый нагревательный элемент. Современные машины Bosch оснащены проточным водонагревателем, который скрыт под дном моечной камеры. У посуды не возникает даже случайного прямого контакта с нагревателем, который мог бы повредить пластиковую посуду или посуду из тонкого стекла.
Таймер запуска Выбор времени начала программы	Мыть тогда, когда хочется. Например, днем, когда Вы на работе, чтобы к Вашему приходу посуда была чистой. Или ночью, когда начинает действовать сниженный тариф на электроэнергию.	Начало работы программы можно отложить в зависимости от модели от 1 до 24 часов. Специальный цифровой индикатор информирует о времени до окончания работы программы.
Теплообменник Самое бережное отношение к хрупкой посуде 	Чувствительные к перепадам температуры бокалы и хрупкий фарфор будут вымыты со всей осторожностью и без всякого риска. Преимущества на стадии сушки: • отсутствие температурного шока (последнее ополаскивание производится менее горячей водой, не используется сушка горячими потоками воздуха, что позволяет мыть бокалы и стаканы одновременно с обычной посудой); • экономия электроэнергии; • более низкий уровень шума.	Использование теплообменника на стадии мытья и сушки – запатентованная технология фирмы Bosch. Теплообменник – это плоский резервуар, расположенный за левой стенкой моечной камеры. На стадии мытья в теплообменник подается холодная вода, которая прогревается за счет теплообмена с горячей водой через стенку моечной камеры, а потом эта предварительно подогретая вода подается на промежуточное ополаскивание. Если после горячего мытья проводить холодное промежуточное ополаскивание, то у посуды, особенно хрупкой, может произойти температурный шок. Заливая на предварительное ополаскивание подогретую за счет теплообмена воду, мы не только экономим электроэнергию, но и избегаем температурного шока у посуды.
Технология бережного мытья стекла Деликатное мытье	Дорогие бокалы и хрупкий фарфор будут вымыты со всей деликатностью.	Слишком мягкая вода может стать причиной коррозии стекла. В посудомоечных машинах с технологией бережного мытья стекла автоматически регулируется степень жесткости воды в моечной камере, чтобы она не опускалась ниже 5 °dH, примешивая при необходимости водопроводную воду.
Электроника регенерирования Оптимальный уровень жесткости воды	Позволяет избежать неоправданного расхода регенерационной соли.	В соответствии с установленным уровнем жесткости воды и с учетом выбранной программы электроника следит за работой ионообменника (устройства, обеспечивающего смягчение воды) и добавляет соль только в случае необходимости.
Электронные индикаторы наличия соли и ополаскивателя Мгновенное распознавание недостатка соли и ополаскивателя	Текст на дисплее или световой сигнал информируют о том, что пора засыпать соль или залить ополаскиватель, чтобы обеспечить оптимальный результат мытья.	Электроника распознает и сигнализирует, когда кончается соль или ополаскиватель.
emotionLight 	Инновация, отвечающая самым изысканным эстетическим запросам.	emotionLight заставляет Вашу посуду мерцать особым светом. При загрузке и выгрузке машины исходящий свет заполняет все помещение. emotionLight мягко подчеркнет достоинства интерьера Вашей кухни.
InfoLight Дополнительный индикатор хода программы 	Дополнительный индикатор хода программы в полновстраиваемых посудомоечных машинах виден снаружи.	Светящаяся точка на полу под посудомоечной машиной будет гореть в течение хода программы и автоматически погаснет после ее завершения. Посудомоечную машину больше не надо открывать, чтобы удостовериться в том, что программа мытья окончена.
TimeLight 	Дополнительный индикатор хода программы в полновстраиваемых посудомоечных машинах виден снаружи.	Полностью заменяет скрытый на время работы дисплей прибора, проецируя всю необходимую информацию прямо на пол кухни!

Функция	Польза	Технические особенности
Rackmatic/ Rackmatic-3 Варьируемое использование пространства моечной камеры при помощи переставляемого по высоте верхнего короба	Может легко обеспечить пространство для размещения высоких бокалов в верхнем коробе или для больших тарелок в нижнем, легко переставляя по высоте даже полностью загруженный верхний короб.	Лишь одним нажатием на фиксаторы, расположенных на боковых сторонах верхнего короба, верхний короб можно переставить по высоте. Система Rackmatic позволяет фиксировать положение короба на 2-х уровнях с шагом 5 см, а Rackmatic-3 – на 3-х уровнях с шагом 2,5 см.
VarioDrawer Расширение пространства 	Устойчивое расположение столовых приборов, чашечек Espresso и мелких предметов кухонной утвари. Больше места в верхнем и нижнем коробах. Повышает вместимость до 14 комплектов посуды в машинах шириной 60 см и до 10 комплектов в машинах шириной 45 см.	Третий уровень загрузки. Заменяет корзину для столовых приборов. Располагается над верхним коробом. Полностью вынимается для облегчения загрузки и выгрузки столовых приборов. Помещается в стандартный выдвижной ящик для столовых приборов.
Классы эффективности   	Отличный инструмент принятия решения при выборе посудомоечной машины.	С первого взгляда легко определить насколько прибор энергоэкономичен, насколько эффективно он моет и сушит посуду. Большинство посудомоечных машин Bosch обладает классами энергопотребления/мытья/сушки A/A/A!
Конденсационная сушка Высокий уровень гигиеничности	Воздух извне во время сушки в моечную камеру не попадает, что обеспечивает высочайший уровень гигиеничности, а также исключает необходимость чистки или замены воздушных фильтров.	Во всех наших посудомоечных машинах используется конденсационная сушка. Во время фазы последнего ополаскивания вода в машине нагревается, посуда также нагревается. После откачки воды влага испаряется с поверхности горячей посуды, конденсируется на быстро остывающих внутренних стенках моечной камеры и стекает в дренаж.
Короба Vario Практичное решение	Гибкое моделирование пространства коробов при загрузке.	Составные складные полочки для чашек и полочка для ножей в верхнем коробе, а также 2 складывающихся направляющих для тарелок в нижнем коробе для практичного использования пространства при загрузке.
Короба VarioFlex Комфортное решение	Больше возможностей для гибкого моделирования пространства коробов при загрузке разнообразной посуды.	Большое количество складных элементов для обеспечения гибкости и стабильности при загрузке: 2 складывающихся направляющих в верхнем и 4 в нижнем коробах, составные складные полочки для чашек и полочка для ножей. Мобильная корзина для столовых приборов занимает минимум места и перемещается в любое место в коробе по направляющим для тарелок (в приборах без VarioDrawer).
Короба VarioFlexPlus Премиум-решение	Максимально гибкие возможности для различных вариантов загрузок кастрюль, сковород, обычной посуды, высоких бокалов и столовых приборов.	Максимальное количество складных элементов для обеспечения гибкости и стабильности при загрузке: по 6 складывающихся направляющих в верхнем и нижнем коробах, составные складные упоры для высоких бокалов, составные складные полочки для чашек и съемная полочка для ножей. Шарообразные наконечники на направляющих для тарелок обеспечивают дополнительную устойчивость, а также защитят посуду от непреднамеренных повреждений.
Блокировка от детей Защита от любопытных детских ручек	Защита от нежелательного открытия прибора и/или изменения установок программы.	При механической блокировке невозможно открыть прибор во время хода программы. При электронной блокировке нельзя случайно поменять установки программы.
Датчик загрузки Всегда оптимальное количество воды 	Датчик загрузки распознает количество загруженной в посудомоечную машину посуды и всегда обеспечивает оптимальное количество воды.	Определение количества загруженной посуды происходит с помощью сенсора ротации помпы, который распознает количество используемой воды. Если в машину загружено много посуды, то после увлажнения на ней остается больше воды и через помпу пройдет меньшее количество воды. В этом случае будет обеспечен дополнительный подвод водопроводной воды. Если в машину загружено мало посуды, то для ее мытья потребуется меньшее количество воды.
Замок ServoSchloss Минимум усилий	Нет необходимости закрывать дверь до упора.	При небольшом угле открытия дверь закрывается автоматически и без Ваших усилий благодаря автоматическому доводчику.
AquaStop Гарантированная защита от протечек на весь срок службы прибора 	Машина может выполнить работу ночью или пока Вы на работе. Абсолютная уверенность в 100 процентной защите от протечек – гарантирует Bosch на весь срок службы прибора. Если прибор выключен, клапан остается закрытым, и вода в шланг не подается.	AquaStop состоит из: <ul style="list-style-type: none"> • двойного шланга для подачи воды, • защитного клапана, • поддона с поплавковым выключателем. В процессе работы прибора клапаны открываются. При возникновении протечек в наливном шланге или приборе вода скапливается в поддоне, срабатывает поплавковый выключатель, и подвод воды автоматически блокируется.

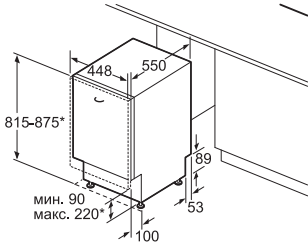
Дополнительные принадлежности

для посудомоечных машин

Наименование/ Фото	Номер модели/ Описание	Наименование/ Фото	Номер модели/ Описание
<p>Комплект дополнительных принадлежностей</p> 	<p>SMZ 5000 Подходит для всех посудомоечных машин серии ActiveWater, за исключением компактных.</p> <p>SGZ 1051 Подходит для всех посудомоечных машин, за исключением посудомоечных машин серии ActiveWater и компактных.</p> <p>Комплект состоит из: насадки для мытья противней Для использования данной насадки необходимо вынуть верхний короб из посудомоечной машины. Противни, жиропоглощающие фильтры вытяжек и другие крупные предметы будут без проблем вымыты.</p>	<p>Кассета для мытья столового серебра</p> 	<p>SMZ 5002 Подходит для всех посудомоечных машин серии ActiveWater.</p> <p>SGZ 3003 Подходит для всех посудомоечных машин, за исключением посудомоечных машин серии ActiveWater.</p> <p>Алюминий, из которого изготовлена кассета, защитит Ваши драгоценные вилки, ложки и ножи от потемнения.</p>
	<p>дополнительной корзины для столовых приборов Эту небольшую дополнительную корзину можно разместить в любом месте верхнего или нижнего короба.</p>	<p>Декоративный комплект из нержавеющей стали (дверной фронт + цокольная панель)</p> 	<p>SMZ 5025 (для серии ActiveWater) Подходит для всех встраиваемых посудомоечных машин серии ActiveWater с открытой панелью управления.</p> <p>Если Вы не меняете кухонную мебель, но уже сейчас собираетесь купить встраиваемую посудомоечную машину, воспользуйтесь декоративным комплектом из нержавеющей стали, который станет идеальным промежуточным вариантом.</p>
	<p>держателя для высокой узкой посуды С помощью этого держателя, который может быть закреплен в нижнем коробе посудомоечной машины, графины и вазы больше не будут переворачиваться.</p>	<p>Дверной фронт из нержавеющей стали</p> 	<p>SMZ 2055 (для серии ActiveWater) Подходит для всех полновстраиваемых посудомоечных машин серии ActiveWater шириной 60 см.</p> <p>SRZ 2045 Подходит для всех полновстраиваемых посудомоечных машин шириной 45 см.</p> <p>Если Вы не меняете кухонную мебель, но уже сейчас собираетесь купить встраиваемую посудомоечную машину, воспользуйтесь дверным фронтом из нержавеющей стали, который составит отличную альтернативу мебельному фронту.</p>
	<p>дополнительных фиксаторов В комплект также входят три специальных фиксатора для легкой посуды. Благодаря им легкая посуда из пластика не будет смываться струями воды.</p>	<p>Откидной шарнир</p> 	<p>SMZ 5003 (для серии ActiveWater) Подходит для всех встраиваемых и полновстраиваемых посудомоечных машин серии ActiveWater.</p> <p>Даже при высоте ниши до 92 см дверь полновстраиваемой посудомоечной машины будет без проблем открываться: шарнир крепится на нижней планке прибора; на фронтальной стороне монтируется нижняя часть мебельного фронта.</p>
<p>Специальный короб для бокалов и фужеров</p> 	<p>SMZ 2014 Подходит для всех посудомоечных машин шириной 60 см со складными направляющими для тарелок в нижнем коробе</p> <p>С помощью этого специального короба можно легко и бережно вымыть бокалы и кофейные чашки.</p>	<p>Крепежная планка</p> 	<p>SMZ 5005 (для серии ActiveWater) Подходит для всех встраиваемых и полновстраиваемых посудомоечных машин серии ActiveWater.</p> <p>При помощи этой дополнительной принадлежности можно замаскировать расстояние между прибором и мебелью.</p>
<p>Удлинение AquaStop</p>	<p>SGZ 1010 Подходит для всех посудомоечных машин, за исключением компактных.</p> <p>Если посудомоечная машина удалена от места подключения к водопроводной сети более чем на 2 м, целесообразно использовать удлинение AquaStop, увеличив таким образом длину шланга до 3,6 м.</p>		

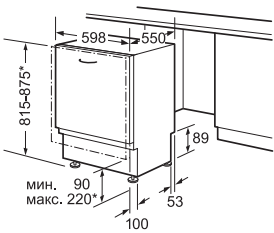
Схемы встраивания и подключения

Полновстраиваемая посудомоечная машина шириной 45 см



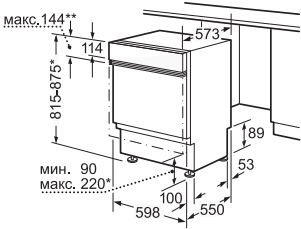
* регулируется резьбовыми ножками
 Высота цоколя при высоте прибора 815: 90-160 мм
 Высота цоколя при высоте прибора 875: 150-220 мм
 Размеры в мм

Полновстраиваемая посудомоечная машина шириной 60 см



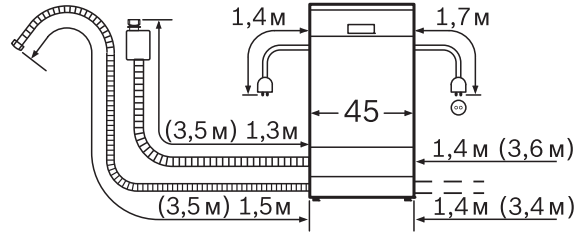
* Регулируется резьбовыми ножками
 При высоте прибора 815 высота цоколя 90–160 мм
 При высоте прибора 875 высота цоколя 150–220 мм

Встраиваемая посудомоечная машина шириной 60 см



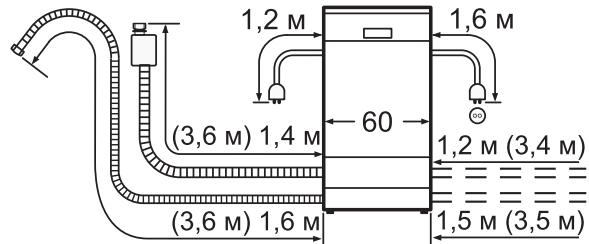
** Панель из нержавеющей стали макс. 143 мм
 * Регулируется резьбовыми ножками
 При высоте прибора 815 высота цоколя 90–160 мм
 При высоте прибора 875 высота цоколя 150–220 мм

Схема подключения посудомоечной машины шириной 45 см



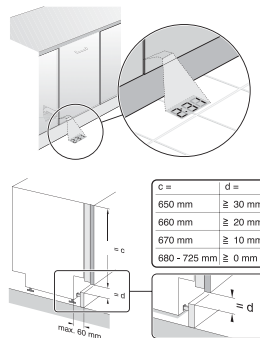
Значения в скобках – с применением удлинителя для AquaStop SGZ1010

Схема подключения посудомоечной машины шириной 60 см



Значения в скобках – с применением удлинителя для AquaStop SGZ1010

Особенности встраивания посудомоечных машин с функцией TimeLight



Встраиваемая компактная посудомоечная машина SCE 53M25RU

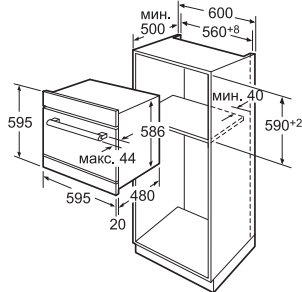
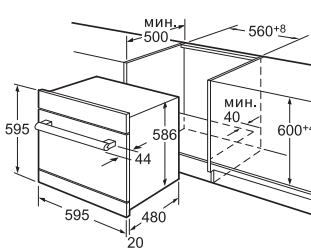
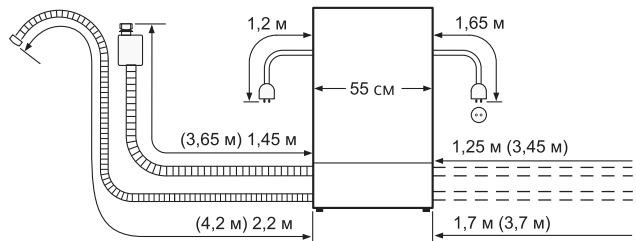
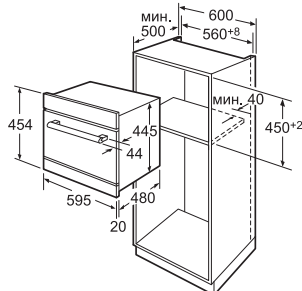
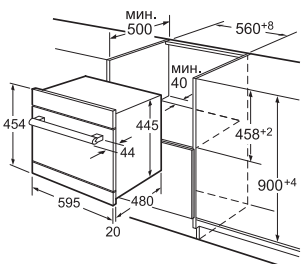


Схема подключения посудомоечных машин SCE.../SKE...



Полновстраиваемая компактная посудомоечная машина SKE 53M15RU



Значения в скобках – с применением удлинителя для AquaStop SGZ1010












Все размеры указаны в мм



Стиральные машины

Logixx 7 Sensitive и стирально-сушильный автомат



Logixx 7 Sensitive	Logixx 7 Sensitive	Стирально-сушильный автомат
WIS 28440 OE – (отжим 1400 об/мин макс.)	WIS 24140 OE – (отжим 1200 об/мин макс.)	WKD 28540 OE – (отжим 1400 об/мин макс.)
   	   	  
<ul style="list-style-type: none"> ▶ Максимальная загрузка 7 кг ▶ Класс стирки «А» ▶ Класс отжима «В» ▶ Энергопотребление: на 10% экономичнее класса «А»* ▶ AquaStop – защита от протечек с гарантией ▶ 3D-Aquaspar ▶ Большой многофункциональный дисплей: Время до окончания Индикация хода программы Выбор температуры Таймер (время до окончания) 24 ч Выбор скорости отжима ▶ Кнопки специальных функций: Интенсивная стирка Предварительная стирка Легко гладить Вода + ▶ Программы: Хлопок, Хлопок Эко, Синтетика, Шерсть, Тонкое белье/Шелк, Синтетика особая, Смешанное белье, Энергичная 60°C, Супербыстрая 15 мин, Спортивная, Чувствительная, Слив, Полоскание, Деликатный отжим, Отжим ▶ Акустический сигнал окончания программы ▶ Электромагнитный замок – возможность дозагрузки белья ▶ Непрерывная система дозирования воды по степени загрузки и типу ткани ▶ Подавление дисбаланса при отжиме – автоматика с 3D-сенсором ▶ Контроль пенообразования ▶ Диаметр люка 30 см, угол открывания 130° ▶ Полновстраиваемая, возможность перенавешивания мебельной дверцы с левой стороны на правую ▶ Сделано в Германии 	<ul style="list-style-type: none"> ▶ Максимальная загрузка 7 кг ▶ Класс стирки «А» ▶ Класс отжима «В» ▶ Энергопотребление: на 10% экономичнее класса «А»* ▶ AquaStop – защита от протечек с гарантией ▶ 3D-Aquaspar ▶ Кнопки специальных функций: Интенсивная стирка Предварительная стирка Легко гладить Вода + Выбор скорости отжима ▶ Программы: Хлопок, Хлопок Эко, Синтетика, Шерсть, Тонкое белье/Шелк, Смешанное белье (Быстрая), Слив, Полоскание, Отжим ▶ Светодиодная индикация хода программы ▶ Акустический сигнал окончания программы ▶ Электромагнитный замок – возможность дозагрузки белья ▶ Непрерывная система дозирования воды по степени загрузки и типу ткани ▶ Подавление дисбаланса при отжиме – автоматика с 3D-сенсором ▶ Контроль пенообразования ▶ Диаметр люка 30 см, угол открывания 130° ▶ Полновстраиваемая, возможность перенавешивания мебельной дверцы с левой стороны на правую ▶ Сделано в Германии 	<ul style="list-style-type: none"> ▶ Максимальная загрузка для стирки 6 кг, для сушки 3 кг ▶ Класс стирки «А» ▶ Класс отжима «В» ▶ Класс энергопотребления «В» ▶ AquaStop – защита от протечек с гарантией ▶ Aquaspar ▶ Большой многофункциональный дисплей: Время до окончания Индикация хода программы ▶ Кнопки управления: Выбор температуры Таймер (отложенный старт 24 ч) Сушка по времени / Автосушка Выбор скорости отжима Меню Выбор ▶ Блокировка от детей ▶ Программы: Хлопок, Хлопок Эко, Синтетика, Шерсть, Тонкое белье/Шелк, Быстрая/Смешанное белье, Супербыстрая 15 мин, Спортивная, Детская одежда, Ночная программа, Интенсивная сушка, Бережная сушка, Чистка, Полоскание/Отжим, Слив/Отжим ▶ Акустический сигнал окончания программы ▶ Контроль дозирования воды по степени загрузки и типу ткани ▶ Контроль пенообразования ▶ Подавление дисбаланса при отжиме ▶ Диаметр люка 30 см, угол открывания 95° ▶ Возможность перенавешивания мебельной дверцы ▶ Сделано в Италии
<p>Параметры потребления: 49 л / 1,19 кВтч Размеры (ВхШхГ): 818 x 600 x 570 мм</p>	<p>Параметры потребления: 49 л / 1,19 кВтч Размеры (ВхШхГ): 818 x 600 x 570 мм</p>	<p>Параметры потребления, стирка: 52 л / 1,02 кВтч Размеры (ВхШхГ): 820 x 595 x 584 мм</p>

* На 10% экономичнее (0,17 кВтч/кг), чем стандартное значение (0,19 кВтч/кг), соответствующее классу энергопотребления «А».

Стиральные машины

Технические особенности и польза

Производительность / потребление

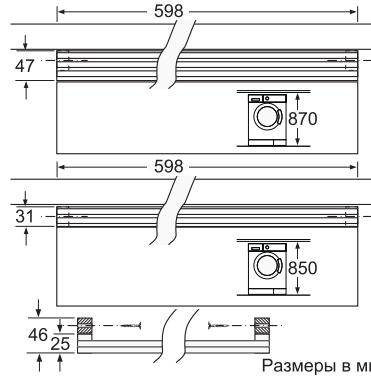
Функция	Польза	Технические особенности
Класс энергопотребления 	  Предельное значение энергопотребления для класса «А» составляет 0,19 кВт•ч/на 1 кг белья. Приборы, которые на 10/20/30% экономичнее, потребляют, соответственно, всего лишь 0,17/0,15/0,13 кВт•ч/кг.	Наиболее важной информацией, указанной на наклейке энергоэкономичности, является класс энергопотребления прибора. Наиболее энергоэкономичные приборы относятся к классу «А», а наименее энергоэкономичные – к классу «G». Большинство стиральных машин Bosch потребляет значительно меньше электроэнергии, чем предписано значением, соответствующим классу энергопотребления «А».
Класс эффективности стирки 		В зависимости от эффективности стирки стиральные машины подразделяются на классы. Все стиральные машины Bosch обеспечивают наивысший класс стирки «А», это означает максимальную чистоту белья при бережном обращении с ним.
Класс эффективности отжима 		В зависимости от эффективности отжима стиральные машины подразделяются на классы от «А» и «В» (наибольшая эффективность) до «G» (наименьшая эффективность).
Системы AquaSpray и 3D-AquaSpray Уменьшение расхода воды и электроэнергии при стирке 	Экономия воды, электроэнергии, мощных средств и времени благодаря более эффективному и быстрому увлажнению белья.	Мы многократно оптимизировали стирку: <ul style="list-style-type: none"> • специальная конструкция барабана с перфорированными захватами. В результате белье не только «купается», но и «принимает душ»; • система 3D-AquaSpray способствует еще более интенсивному увлажнению, обеспечивая дополнительное впрыскивание воды со стороны манжеты люка.
VarioPerfect – функция экономии электроэнергии 	Все стиральные машины Home Professional, Logixx 8, Avantix 7, Maxx 7 оснащены функцией VarioPerfect, позволяющей сократить либо расход электроэнергии (EcoPerfect), либо время выполнения программы (SpeedPerfect), сохраняя при этом неизменно высокое качество стирки.	По выбору потребителя, возможно, устанавливать настройки алгоритма программ с оптимизацией либо параметров влияющих на расход электроэнергии, либо на скорость выполнения программ.
EcoPerfect – функция экономии электроэнергии	Экономия электроэнергии до 30% от значения соответствующего наиболее энергоэкономичному классу «А» в зависимости от модели стиральной машины и программы.	Функция EcoPerfect применима для всех программ, кроме «Супербыстрая 15 мин.» и «Шерсть». Таким образом, Вы можете экономить электроэнергию, результат стирки при этом соответствует наивысшему классу «А».
SpeedPerfect – функция экономии времени	В зависимости от выбранной программы Вы можете сократить время стирки до 60%.	Функция применима для всех программ кроме «Супербыстрая 15 мин.» и «Шерсть». Например, 5 кг белья можно отстирать вдвое быстрее – всего за 60 мин., превосходное качество стирки при этом сохраняется.
Все стиральные машины Bosch оснащены тремя описанными ниже функциями, которые часто объединяют одним термином Fuzzy Logic		
Дозирование воды по степени загрузки и типу ткани	Белье станет чище, а время стирки – меньше. Вы сэкономите много моющих средств, электроэнергии и личного времени.	Больше загрузка – больше воды. Электронный контроль обеспечит ровно столько воды, сколько необходимо для наилучшего результата стирки и полоскания.
Контроль пенообразования		Электроника наблюдает за процессом пенообразования и при слишком обильной пене автоматически включает еще один, дополнительный, цикл полоскания.
Подавление дисбаланса при отжиме	Отжим происходит при максимально возможных оборотах. Обеспечиваются минимальные вибрация и уровень шума, увеличивается срок службы прибора.	При наличии дисбаланса машина делает несколько реверсивных движений барабана, стараясь распределить белье равномерно. Подавление дисбаланса при отжиме – автоматика с 3D-сенсором , применяемая в стиральных машинах Home Professional, Logixx 8 и Logixx 6. Сенсор непосредственно определяет отклонение барабана вследствие дисбаланса. Данный метод более быстрый и совершенный, чем обычный контроль дисбаланса, который основывается на измерении разностей скоростей вращения барабана.

Дополнительные принадлежности

для полновстраиваемых стиральных машин и стирально-сушильного автомата



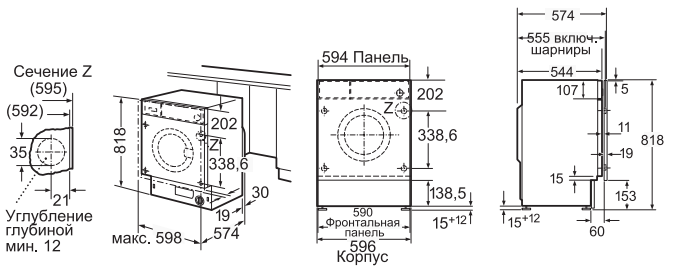
WMZ 20440 – регулируемые по высоте ножки для встраивания под столешницу 87 см



WMZ 20470 – соединительная планка для встраивания под столешницу 87 см

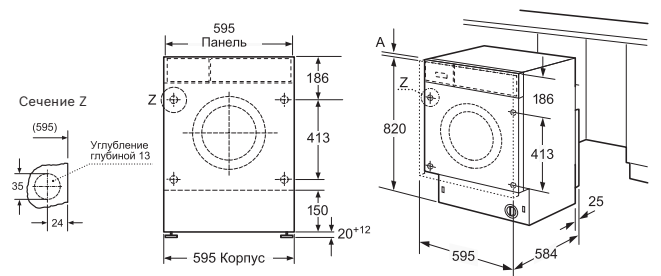


Схемы встраивания



WIS 28440 OE, WIS 24140 OE

Размеры в мм



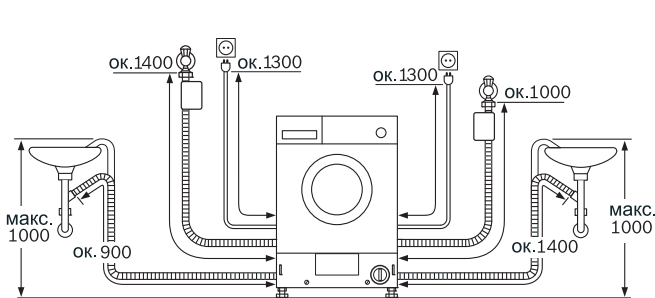
WKD 28540 OE

Размеры в мм

Высота прибора 818 мм, прибор выравнивается по горизонтали при помощи резьбовых ножек, диапазон регулировки 12 мм
 Глубина прибора по корпусу 544 мм
 Ориентировочная глубина прибора с мебельной дверцей 574 мм
Дополнительные принадлежности:
 WMZ 2380 – удлинение системы подачи воды AquaStop (2,5 м)
 WMZ 2200 – комплект для крепления стиральной машины к полу
 WMZ 20440 – регулируемые по высоте ножки для встраивания под столешницу 87 см
 WMZ 20470 – соединительная планка для встраивания под столешницу 87 см

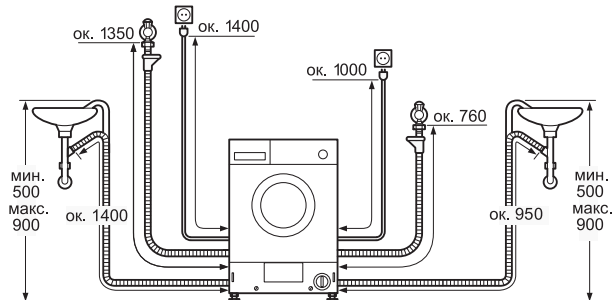
Высота прибора 820 мм, прибор выравнивается по горизонтали при помощи резьбовых ножек, диапазон регулировки 12 мм
 Ориентировочная глубина прибора с мебельной дверцей 584 мм
Дополнительные принадлежности:
 WMZ 2380 – удлинение системы подачи воды AquaStop (2,5 м)
 WMZ 2200 – комплект для крепления стиральной машины к полу
 WMZ 20470 – соединительная планка для встраивания под столешницу 87 см

Схемы подключения воды и электроэнергии



WIS 28440 OE, WIS 24140 OE

Мощность подключения 2300 Вт
 Диаметр для подключения воды 3/4"
 Длины указаны приблизительно



Размеры в мм

WKD 28540 OE

Мощность подключения 2300 Вт
 Диаметр для подключения воды 3/4"
 Длины указаны приблизительно

Сервис, которому можно доверять.

Надежно, профессионально, быстро:
сервис от производителя бытовой техники Bosch.

Бытовая техника Bosch олицетворяет передовые технологии, неизменно высокое качество, практичность и надежность. Более чем за 75 лет мы заслужили доверие миллионов клиентов во всем мире. Следуя принципам основателя компании – Роберта Боша – специалисты Bosch разрабатывают приборы, которые улучшают качество жизни, делают ее проще и комфортнее. А добавить вам уверенности и спокойствия поможет наш сервис: что бы вам ни потребовалось, вы всегда можете рассчитывать на быструю квалифицированную помощь и поддержку.



До и после покупки.

Мы поможем вам на любом этапе: проконсультируем при выборе нового прибора, предложим подходящие аксессуары, качественно произведем ремонт вашей техники, ответим на все ваши вопросы.



Рядом с Вами.

Наша национальная сеть насчитывает более 200 авторизованных сервисных центров. Мы регулярно проводим мониторинг качества каждого сервисного центра, чтобы обеспечить высокий уровень сервисного обслуживания.



Сервис от производителя.

Мы предоставляем услуги сервиса от производителя в Москве и Санкт-Петербурге. На произведенный нами ремонт и установленные при этом запчасти действует гарантия 2 года.*



Круглосуточно для вас.

Для приема заказов на ремонт мы персонально отвечаем на ваши звонки круглосуточно: 24 часа в сутки, 7 дней в неделю.

в Москве: 8 (495) 737-29-61

в Санкт-Петербурге: 8 (812) 449-31-61

* В постгарантийный период при ремонте крупной бытовой техники.



Информация по продуктам.

Наши консультанты ответят на любые вопросы по бытовой технике Bosch: помогут выбрать новый прибор, проконсультируют по многообразию функций и особенностям эксплуатации. **Bosch Info-Line: 8 (800) 200-29-61**



Когда вам удобнее.

Мы организуем визит наших специалистов в кратчайшие сроки и предлагаем дату и время ремонта, удобные для вас.



Всегда online.

Мы предлагаем сервисные услуги online:

- инструкции по эксплуатации и установке,
- каталоги аксессуаров и средств по уходу,
- полезные советы и подсказки,
- оформление заказа на ремонт.

Наш адрес в Интернете: www.bosch-home.com/ru



Лучшее для вашей техники.

Мы предлагаем только оригинальные запасные части, аксессуары и средства по уходу, проверенные и рекомендованные производителем. Мы быстро осуществляем их доставку по всей территории страны.

Планировщик кухонь www.planner.bosch-bt.ru

Выберите из базы данных тип вашей квартиры и понравившуюся вам бытовую технику Bosch. А планировщик кухонь предложит вам готовые решения по её размещению.

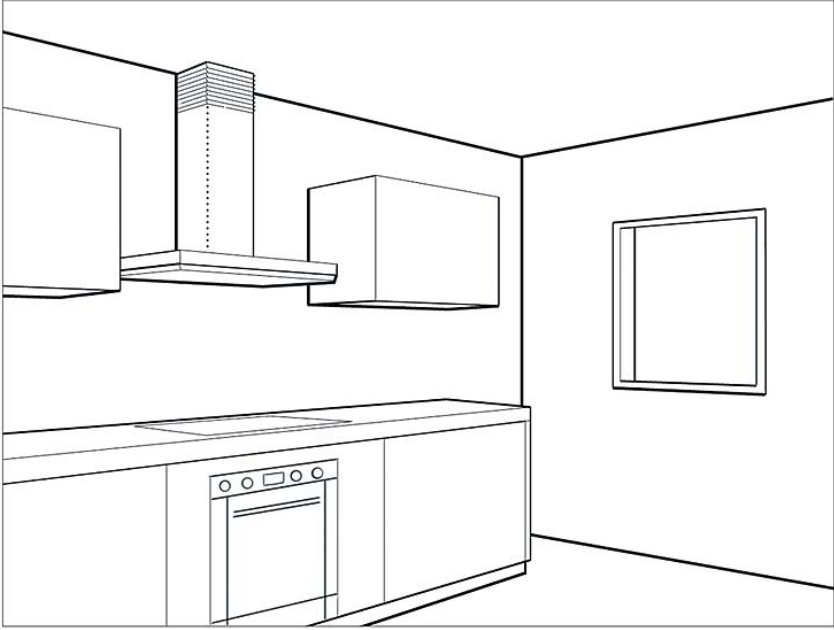
Планировщик кухонь

BOSCH
Разработано для жизни

Выбор серии дома | Выбор планировки квартиры | **Выбор техники** | Анкета | Выбор проекта кухни | Уточнение проекта | Результат

Вы можете выбрать понравившиеся модели техники и изменить проект
Вы можете выбрать понравившиеся модели техники и изменить проект. Для выбора модели техники и её перемещения кликните на прибор

Ракурс **1** **2** **3**



Сделайте свою жизнь ярче!

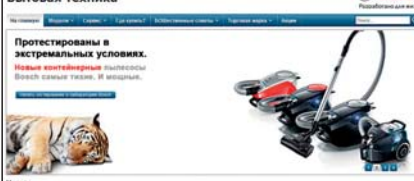
Стены
Пол
Кухонный гарнитур
Столешница
Дверь

Конструктор кухонь
Нет ничего проще, чем создать кухню своей мечты с бытовой техникой Bosch. Планируйте и совершенствуйте вместе с Bosch. ▶

Продолжить

Бытовая техника

Протестированы в экстремальных условиях.
Новые возможности. Новые возможности. Новые возможности. Новые возможности. Новые возможности. Новые возможности.



Модели

- Двухрядный пылесос
- Вращающийся пылесос
- Вращающийся пылесос
- Вращающийся пылесос
- Пастеризатор
- Вращающийся пылесос

Все об уходе за мехом
Планирование кухни
Открытые для себя
Все о современных
Создайте идеальную

Крупная бытовая техника.

Программа 2013



BOSCH
Разработано для жизни

Малые бытовые приборы.

Программа 2013



BOSCH
Разработано для жизни

Адрес в Интернете:
www.bosch-home.com/ru

Информационная служба:
8 800 200-29-61

Добро пожаловать в официальные интернет-сообщества бытовой техники торговой марки Bosch. Здесь Вы можете задать любой интересующий Вас вопрос, связаться с сервисным центром, а также узнать о новинках бытовой техники Bosch.

www.vk.com/boschhomerussia

www.facebook.com/BoschHomeRussia

www.odnoklassniki.ru/group/BoschHomeRussia

www.youtube.com/boschhomerussia

Фирма-производитель оставляет за собой право на внесение изменений в конструкцию, комплектацию и дизайн приборов. Во избежание недоразумений при покупке приборов руководствуйтесь инструкцией по эксплуатации и информацией продавцов. В тексте и цифровых обозначениях каталога могут быть допущены технические ошибки и опечатки.

Приборы, перечисленные в данном каталоге, реализует в России ООО «БСХ Бытовая техника».